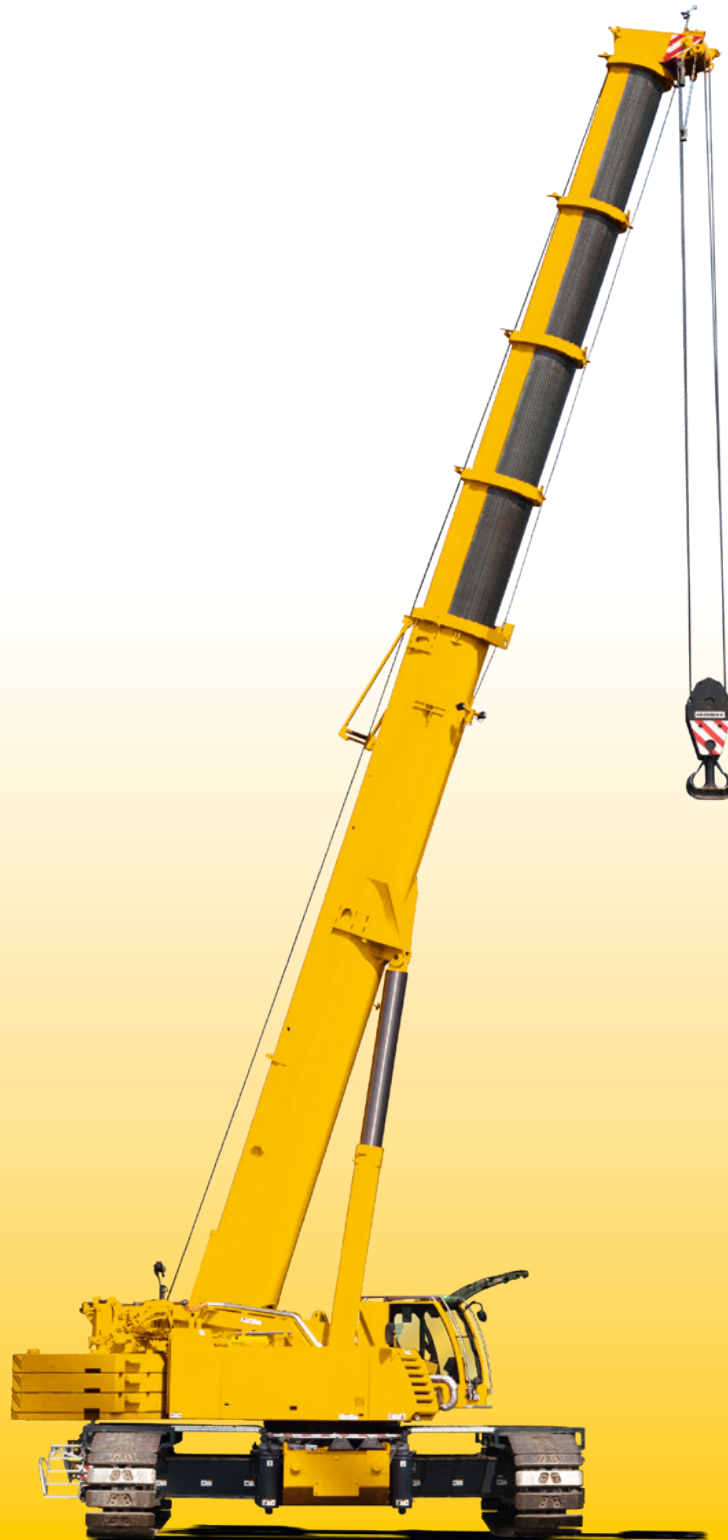


Teleskop-Raupenkran Telescopic Crawler Crane

LTR 1220

Grue télescopique sur chenilles • Gru telescopica cingolata
Grúa telescópica sobre cadenas • Телескопический гусеничный кран

Technische Daten • Technical Data
Caractéristiques techniques • Dati tecnici
Datos técnicos • Технические данные



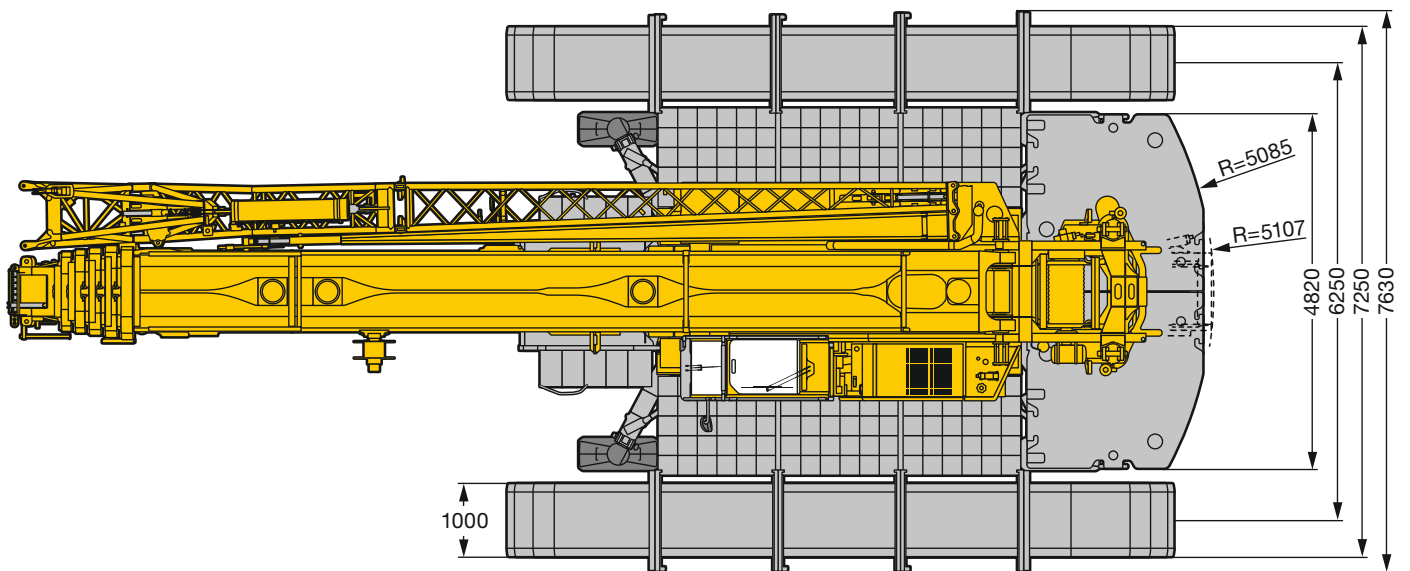
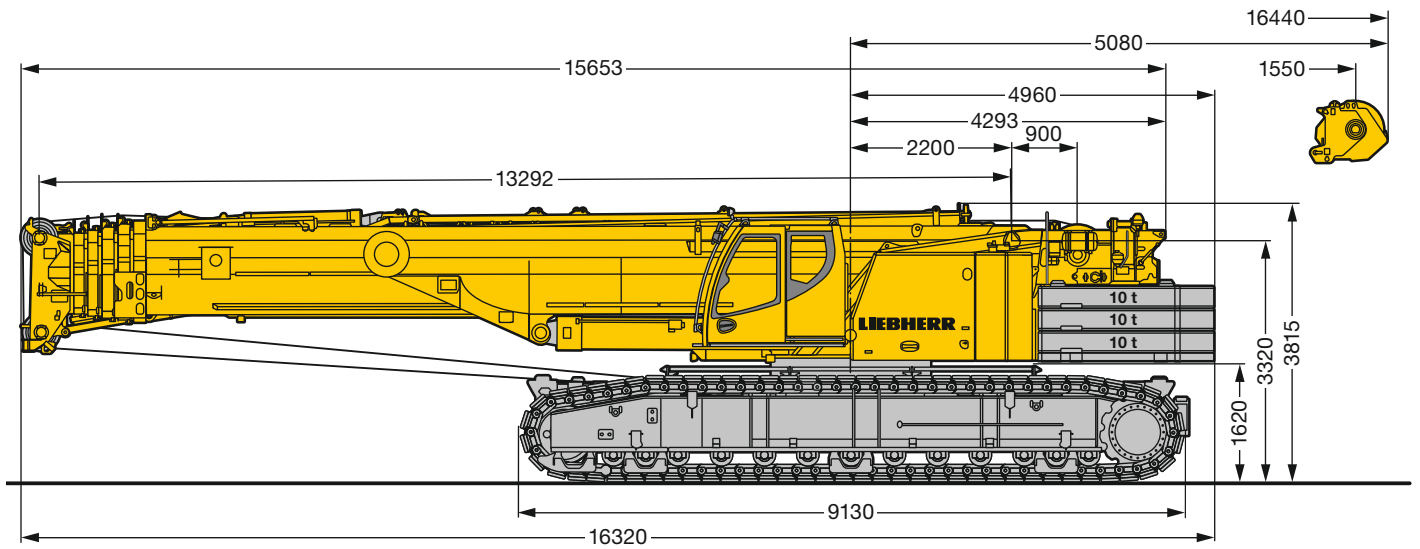
LIEBHERR

Inhaltsverzeichnis
Table of content
Tables des matières · Indice
Contenido · Оглавление

Technische Daten · Technical Data · Caractéristiques technique
Dati tecnici · Datos técnicos · Технические данные

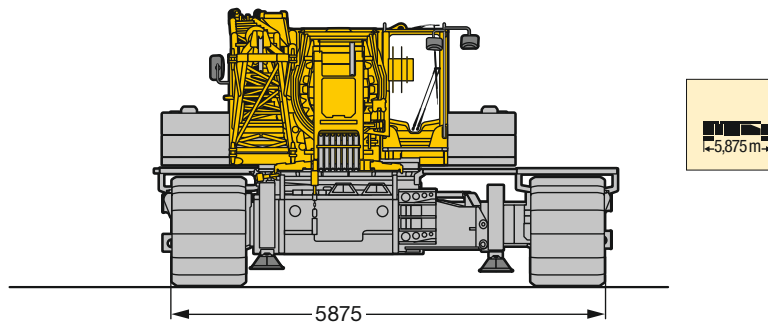
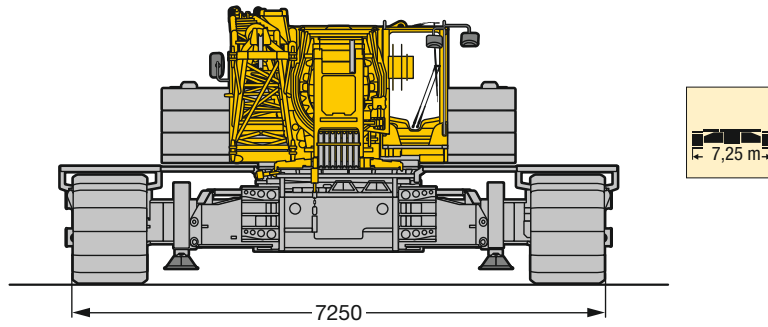
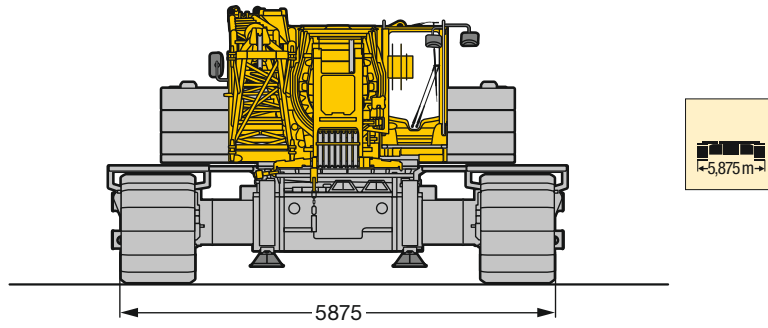
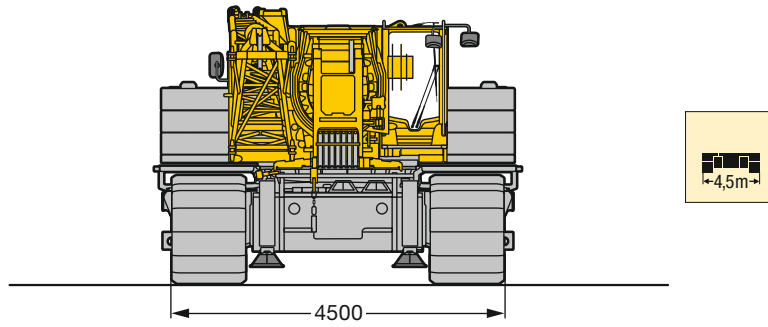
Maße · Dimensions · Encombrement Dimensioni · Dimensiones · Габариты крана	4 – 5
Krandaten · Crane data · Datas de la grue Dati gru · Características · Технические характеристики крана	6
Transportplan · Transportation plan · Plan de transport Piano di trasporto · Esquema de transporte · Транспортная схема	7 – 14
Traglasttabellenübersicht · Overview of load charts · Aperçu des tableaux de charge Prospetto delle tabelle di portata · Tablas de carga · Краткое описание таблицы грузоподъемности	15 – 16
T	17 – 19
TNZK	20 – 42
TVNZK	43 – 69
THK	70 – 72
Ausstattung · Equipment · Equipement Equipaggiamento · Equipamiento · Оборудование	73 – 78
Symbolerklärung · Description of symbols · Explication des symboles Legenda simboli · Descripción de los símbolos · Объяснение символов	79
Anmerkungen · Remarks · Remarques Note · Observaciones · Примечани	80

Maße
Dimensions
Encombrement • Dimensioni
Dimensiones • Габариты крана



S2786.01

Maße
Dimensions
Encombremet • Dimensioni
Dimensiones • Габариты крана








S2803.01

Krandaten

Crane data

Datos de la grue · Dati gru






Características · Технические характеристики крана

	Gesamte Vortriebskraft · Total driving force Puissance propulsive totale · Potenza trazione totale Fuerza de traslación · Общее тяговое усилие	1130 kN
	Gesamtgewicht mit 70 t Gegengewicht, 20 t Zentralballast, Hakenflasche 3 Rollen und 1 m Bodenplatten Total weight with 70-t counterweight, 20-t central ballast, 3-sheave hook block and 1 m track pads Poids total avec contrepoids de 70 t, lest central de 20 t, moufle à crochet à 3 poulies et des tuiles de 1 m Peso complessivo con 70 t contrappeso, 20 t zavorra centrale, bozzello 3 pulegge e piastre cingoli 1 m Peso total con 70 t de contrapeso, 20 t de contrapeso central, pasteca de 3 poleas y tejas de 1 m Общий вес вместе с противовесом 70 т, центральным противовесом 20 т, крюковой подвеской с 3-мя роликами и с траками 1 м	~ 180,5 t
	Mittlere Bodenpressung ohne Jack-Up Zylinder bei ~ 180,5 t Gesamtgewicht und 1 m Bodenplatten Average ground pressure without jack-up cylinders at ~ 180,5-t total weight and with 1-m track pads Pression au sol moyenne sans vérin Jack-up pour un poids total de ~ 180,5 t et des tuiles de 1 m Pressione media senza cilindro di montaggio Jack-Up con peso complessivo ~ 180,5 t e piastre cingoli 1 m Media de presión sobre suelo sin gatos hidráulicos, equipada con ~ 180,5 t de peso total y tejas de 1 m Среднее давление на грунт без цилиндров самоподъема при общем весе ~ 180,5 т и с траками 1 м	11,6 t / m ²
	Normalgang · normal gear · marche normale · andatura normale · marcha normal · нормальный ход Schnellgang · rapid gear · marche rapide · andatura veloce · marcha rápida · быстрый ход	0 – 0,6 km/h 0 – 2,5 km/h
	Max. zulässige Steigfähigkeit · Max. permissible gradability · Pente admissible maxi. Mass. pendenza · Ascenso fiable máx. · Макс. допустимая крутизна преодолеваемого подъема	47 %



Traglast · Load t Forces de levage · Portata t Сарacidad de carga · Грузоподъемность, т	Rollen · No. of sheaves Poulies · Pulegge Poleas · Канатных блоков	Stränge · No. of lines Brins · Tratti portanti Reenvíos · Запасовка	Gewicht · Weight kg Poids · Peso kg Peso · Собст. вес, кг
151	9	16	2000
142,6	7	15	1500
107,7	5	11	1300
70,6	3	7	1040
31,2	1	3	840
10,5	–	1	500



Antriebe · Drive Mécanismes · Meccanismi Accionamiento · Приводы	stufenlos · infinitely variable en continu · continuo regulable sin escalonamiento · бесступенчато	Seil ø / Seillänge · Rope diameter / length Diamètre / Longueur du câble · Diametro / lunghezza fune Diámetro / longitud cable · Диаметр / длина	Max. Seilzug · Max. single line pull Effort au brin maxi · Mass. tiro diretto fune Tiro máx. en cable · Макс. тяговое усилие
	m/min für einfachen Strang · single line 0 – 130 m/min au brin simple · per tiro diretto · a tiro directo м/мин при однократной запасовке	23 mm / 280 m	105 kN
	m/min für einfachen Strang · single line 0 – 130 m/min au brin simple · per tiro diretto · a tiro directo м/мин при однократной запасовке	23 mm / 350 m	105 kN
	0 – 1,5 min ⁻¹ об/мин		
	ca. 50 s bis 82° Auslegerstellung · approx. 50 seconds to reach 82° boom angle env. 50 s jusqu'à 82° · circa 50 secondi fino ad un'angolazione del braccio di 82° aprox. 50 segundos hasta 82° de inclinación de pluma · ок. 50 сек. до выставления стрелы на 82°		
	ca. 420 s für Auslegerlänge 13,3 m – 60 m · approx. 420 seconds for boom extension from 13,3 m – 60 m env. 420 s pour passer de 13,3 m – 60 m · circa 420 secondi per passare dalla lunghezza del braccio di 13,3 m – 60 m aprox. 420 segundos para telescopar la pluma de 13,3 m – 60 m · ок. 420 сек. до выдвижения от 13,3 м до 60 м		

Transportplan
Transportation plan
Plan de transport · Piano di trasporto
Esquema de transporte · Транспортная схема

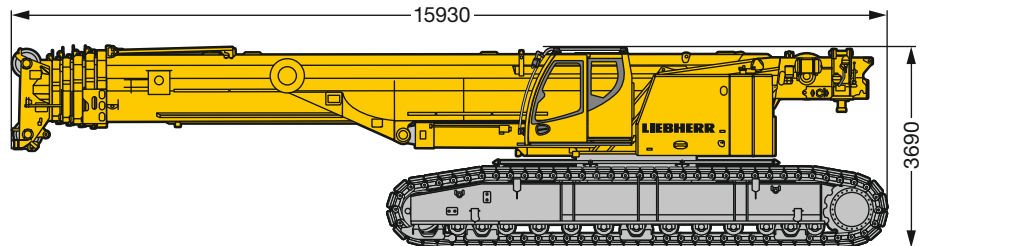
Ohne Drehbühnenballast und ohne Zentralballast · Without slewing platform counterweight and without centre counterweight · Sans contrepoids de la partie tournante et sans contrepoids central

Senza zavorra piattaforma girevole e senza zavorra centrale · Sin contrapeso superestructura y sin contrapeso central · Без противовеса поворотной платформы и без центрального балласта

Grundgerät, Breite 5010 mm, 2-Steg Raupenträger 1000 mm
 Basic machine, width 5010 mm, double grouser crawler carrier 1000 mm
 Machine de base, largeur 5010 mm, 2 nervures longerons 1000 mm

Macchina base, larghezza 5010 mm, a 2 strati cingoli 1000 mm
 Maquina base, anchura 5010 mm, tejas de dos nervios orugas 1000 mm
 Основное устройство, ширина 5010 мм, 2-х реберные гусеничный движитель 1000 мм

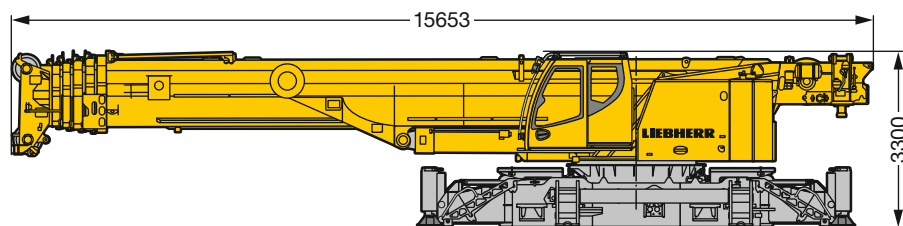
92,5 t



Grundgerät, Breite 3000 mm, mit Jack-Up Zylinder und Querträger
 Basic machine, width 3000 mm, with jack-Up cylinder and traverse beam
 Machine de base, largeur 3000 mm, avec verin Jack-Up, avec traverse

Macchina base, larghezza 3000 mm, con cilindro di montaggio, con traverse
 Maquina base, anchura 3000 mm, con cilindro Jack-Up, con apoyos
 Основное устройство, ширина 3000 мм, с цилиндрами самоподъема, с поперечной балкой

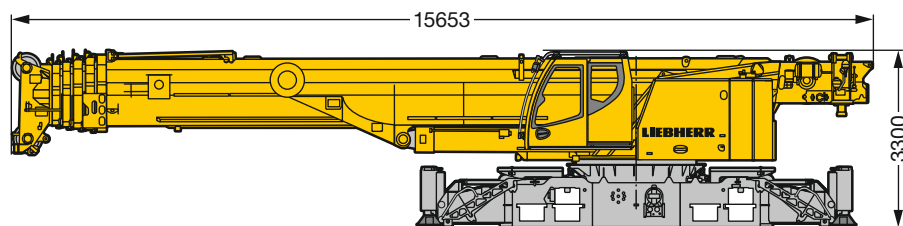
55,3 t



Grundgerät, Breite 3000 mm, mit Jack-Up Zylinder, **ohne** Querträger
 Basic machine, width 3000 mm, with jack-Up cylinder, **without** traverse beam
 Machine de base, largeur 3000 mm avec verin Jack-Up, **sans** traverse

Macchina base, larghezza 3000 mm con cilindro di montaggio, **senza** traverse
 Maquina base, anchura 3000 mm con cilindro Jack-Up, **sin** apoyos
 Основное устройство, ширина 3000 мм, с цилиндрами для самомонтажа / демонтажа гусениц, **без** поперечных балок

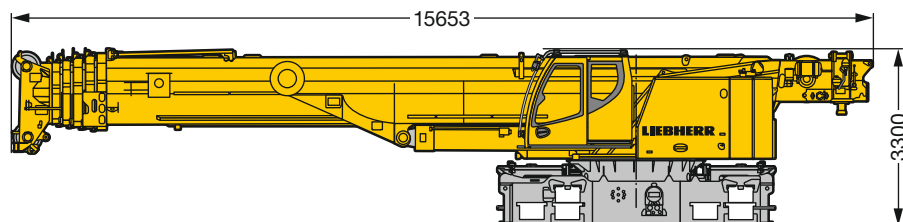
48 t



Grundgerät, Breite 3000 mm, **ohne** Jack-Up Zylinder, **ohne** Querträger
 Basic machine, width 3000 mm, **without** jack-Up cylinder, **without** traverse beam
 Machine de base, largeur 3000 mm **sans** verin Jack-Up, **sans** traverse

Macchina base, larghezza 3000 mm **senza** cilindro di montaggio, **senza** traverse
 Maquina base, anchura 3000 mm **sin** cilindro Jack-Up, **sin** apoyos
 Базовая машина, ширина 3000 мм, **без** цилиндров самомонтажа гусениц, **без** поперечных балок

45 t



S2626.02

Transportplan
Transportation plan
Plan de transport · Piano di trasporto
Esquema de transporte · Транспортная схема

Raupenträger, 2 x, 2-Steg-Bodenplatten, Breite 1000 mm
 Crawler carrier, 2 x, 2-bar crawler shoes, width 1000 mm
 Longérons, 2 x, tuiles 2 nervures, largeur 1000 mm

17,9 t (2x)

18,6 t (2x)³⁾

Winde 2 inkl. Seil und Selbstmontageeinrichtung
 Winch 2 incl. rope and self mounting device
 Treuil 2 avec cable et dispositif de montage autonome

(1x)

Zentralballast
 Center counterweight
 Contrepoids de base

(2x)

Teil A / Part A / Partie A
 Drehbühnenballast
 Superstructure ballast
 Contrepoids de la partie tournante

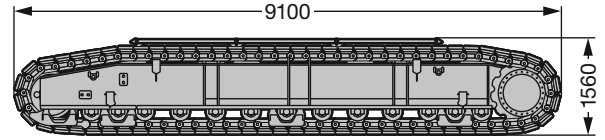
(1x)

Teil B, C / Part B, C / Partie B, C
 Drehbühnenballast
 Superstructure ballast
 Contrepoids de la partie tournante

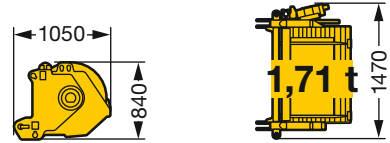
(3x + 3x)

3) Inklusive Einlegeplatten · Including insertion plates · Avec plaques intercalaires · Sovrapattini per cingoli inclusi ·
 Incluye postizos para las tejas · включая пластмассовые вкладыши

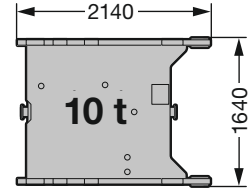
Cingoli, 2 pz., doppia passerella, larghezza 1000 mm
 Porta orugas, 2x, tejas de doble perfil, anchura 1000 mm
 Гусеничный движитель, 2 шт., 2-рёберными траками, ширина 1000 mm



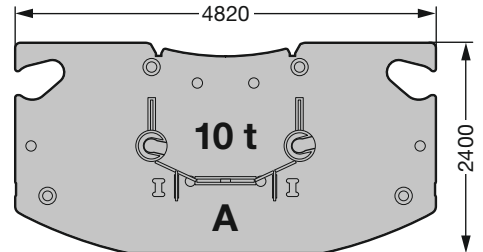
Argano 2 inclusa fune e dispositivo di automontaggio
 Cabrestante 2, cable de elevación incluido y dispositivo de automontaje
 Лебедка 2 включая канат и приспособление для самомонтажа



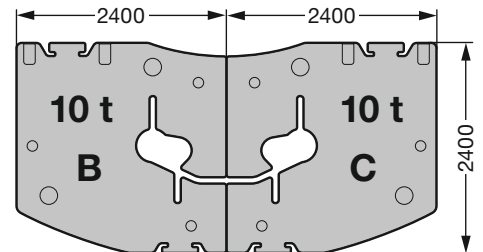
Zavorra centrale
 Contrapeso central
 Центральный противовес



Parte A / Pieza A / Часть A
 Zavorra piattaforma girevole
 Contrapeso superestructura
 противовес поворотной платформы



Parte B, C / Pieza B, C / Часть B, C
 Zavorra piattaforma girevole
 Contrapeso superestructura
 противовес поворотной платформы



S2627.01

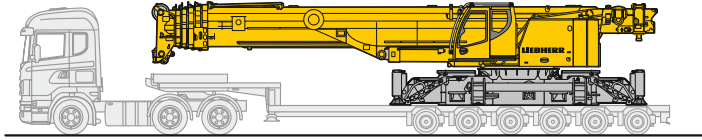
	Teil A / Part A / Partie A Parte A / Pieza A / Часть A à 10 t	Teil B / Part B / Partie B Parte B / Pieza B / Часть B à 10 t	Teil C / Part C / Partie C Parte C / Pieza C / Часть C à 10 t
50 t	1 x	2 x	2 x
70 t*	1 x	3 x	3 x

* Option · optional · en option · opcional · по заказу

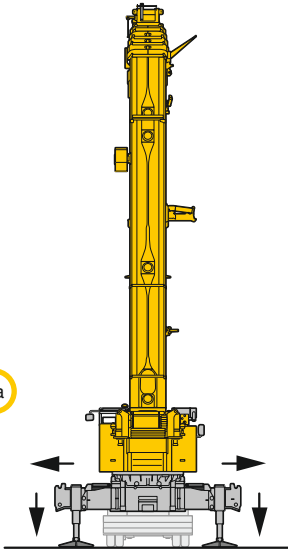
Transportplan A
Transportation plan A
Plan de transport A · Piano di trasporto A
Esquema de transporte A · Транспортная схема A

~ 55 t

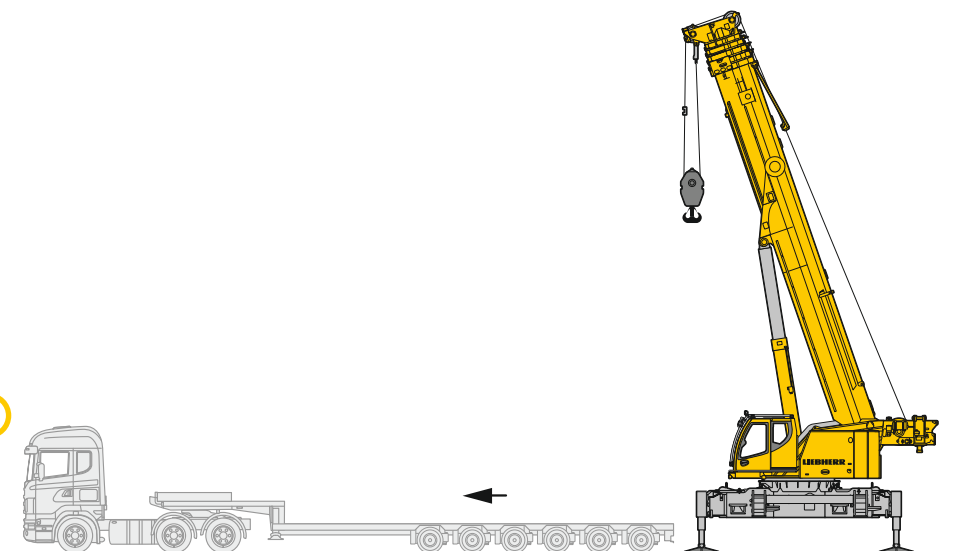
1a



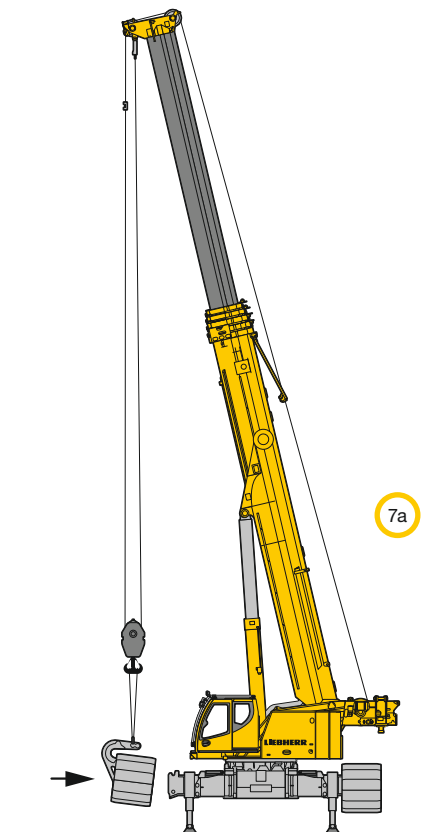
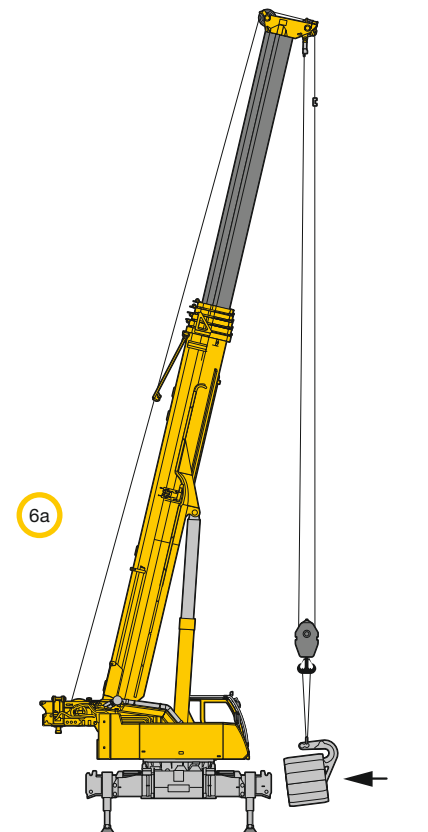
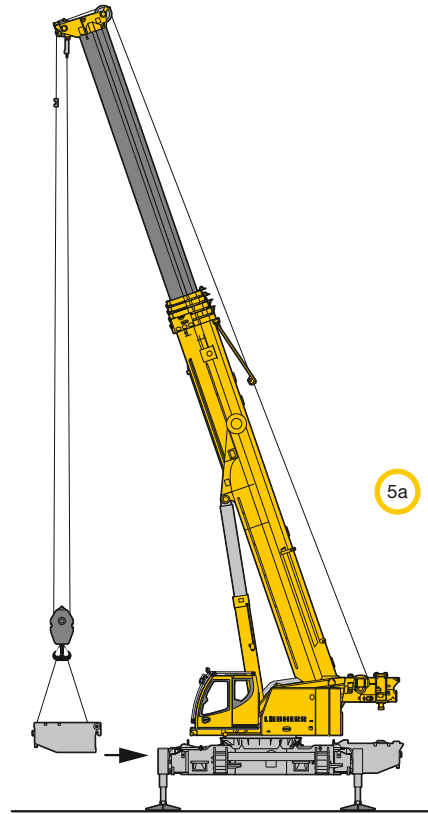
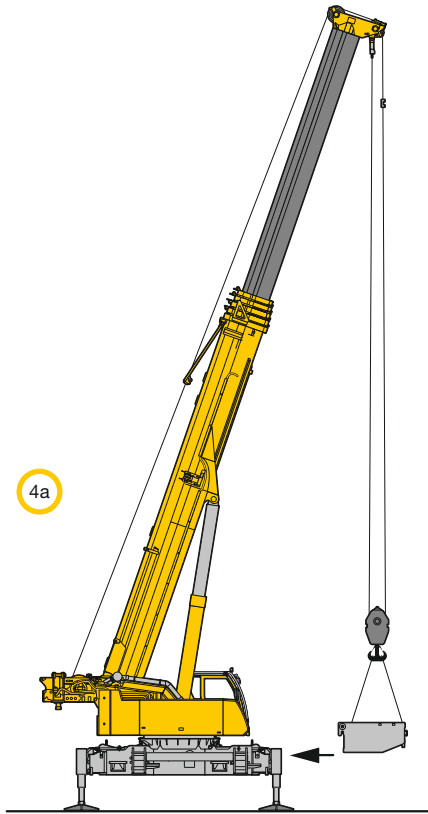
2a



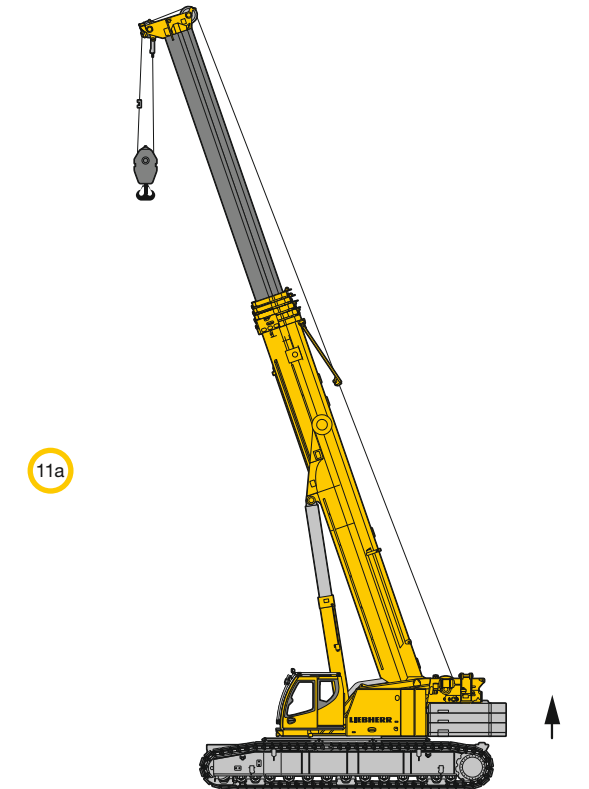
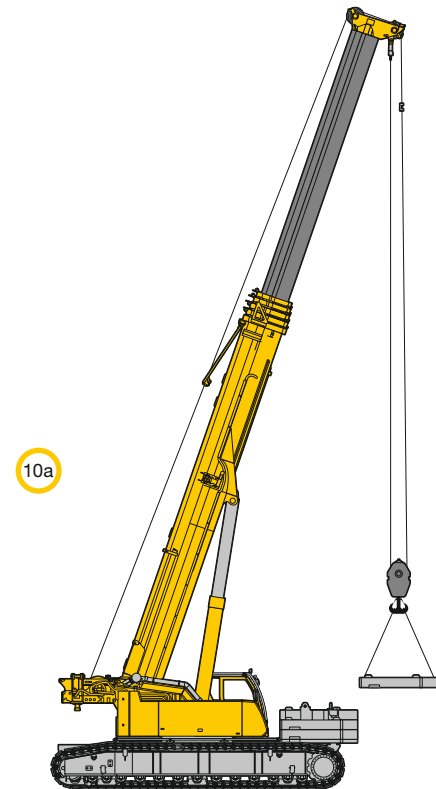
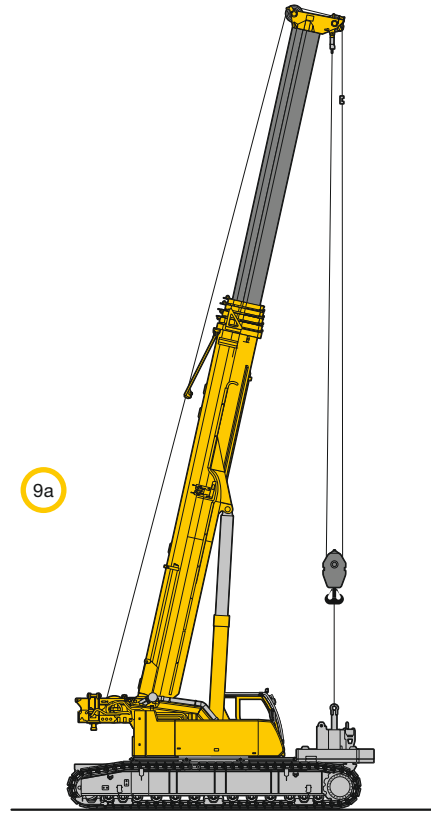
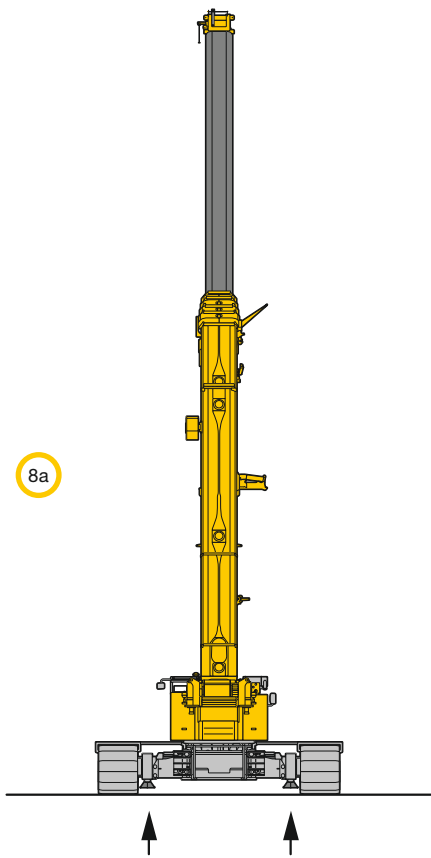
3a



Transportplan A
Transportation plan A
Plan de transport A · Piano di trasporto A
Esquema de transporte A · Транспортная схема A



Transportplan A
Transportation plan A
Plan de transport A · Piano di trasporto A
Esquema de transporte A · Транспортная схема A

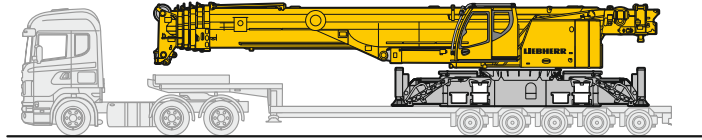


S2628.01

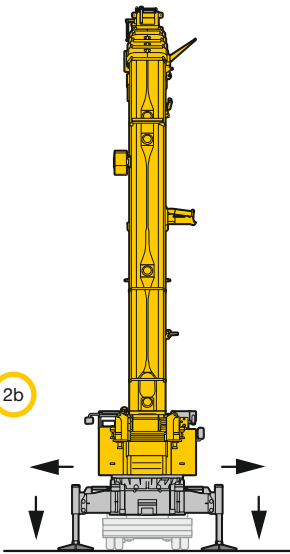
Transportplan B
Transportation plan B
Plan de transport B · Piano di trasporto B
Esquema de transporte B · Транспортная схема B

~ 48 t

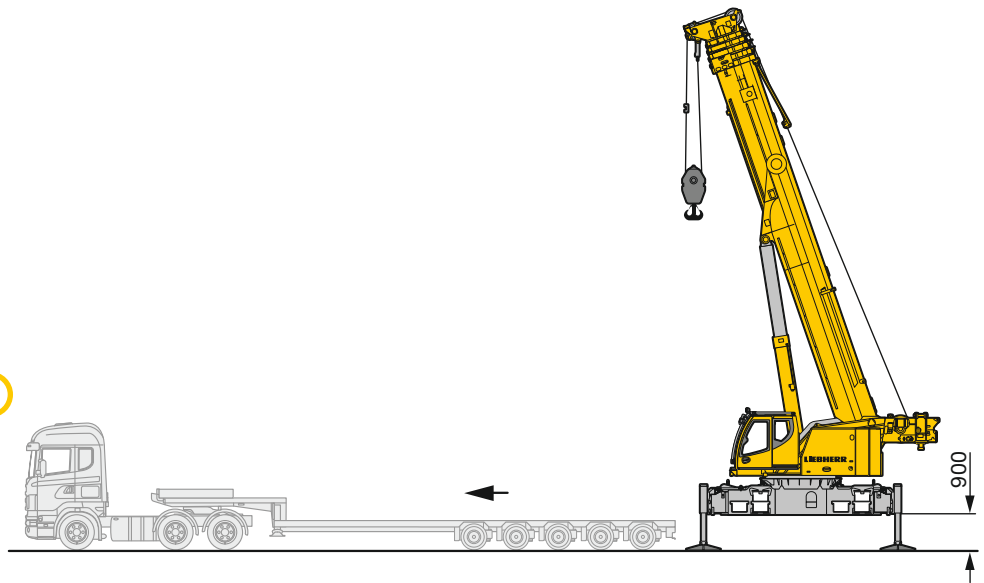
1b



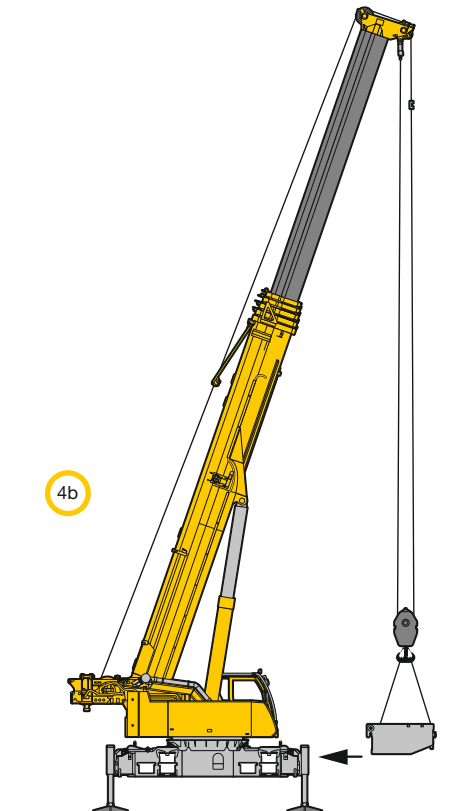
2b



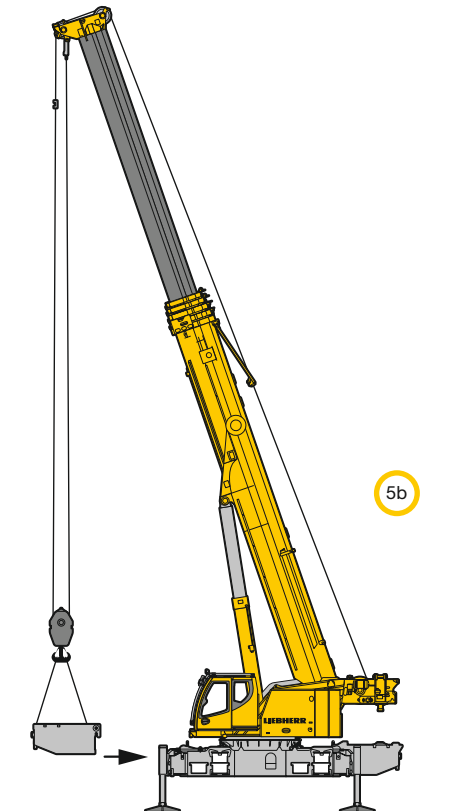
3b



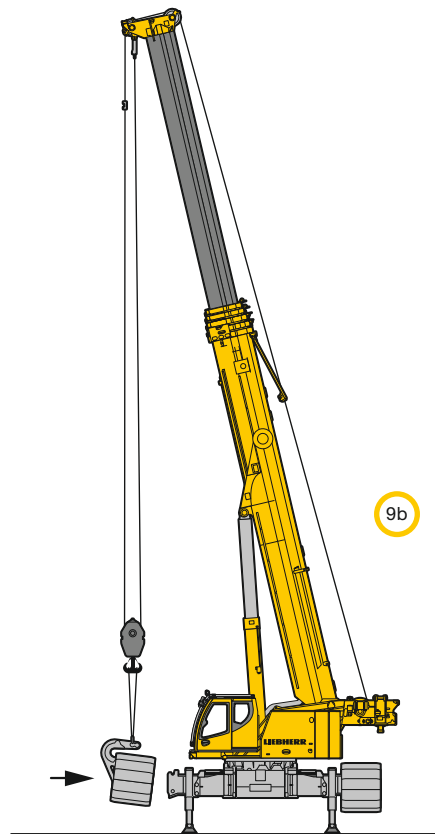
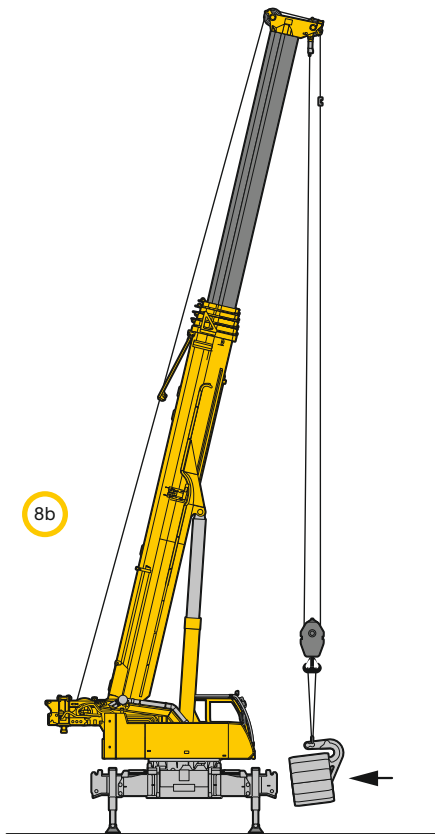
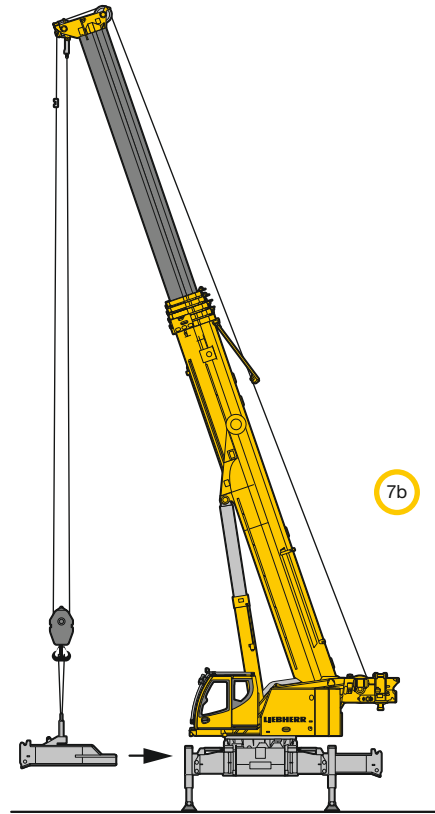
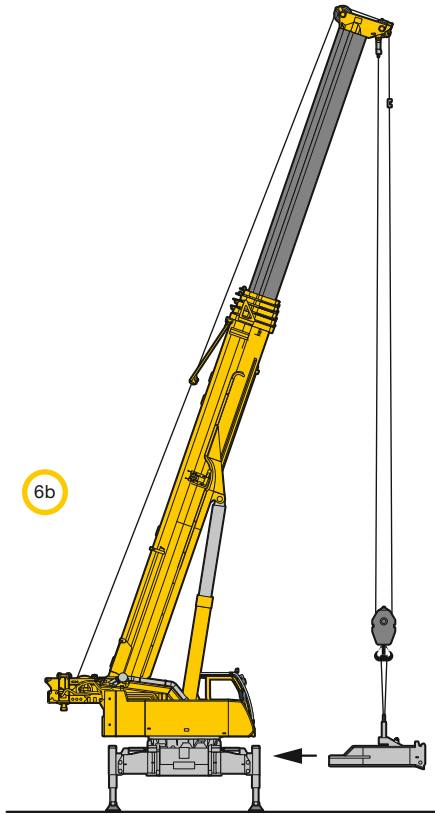
4b



5b

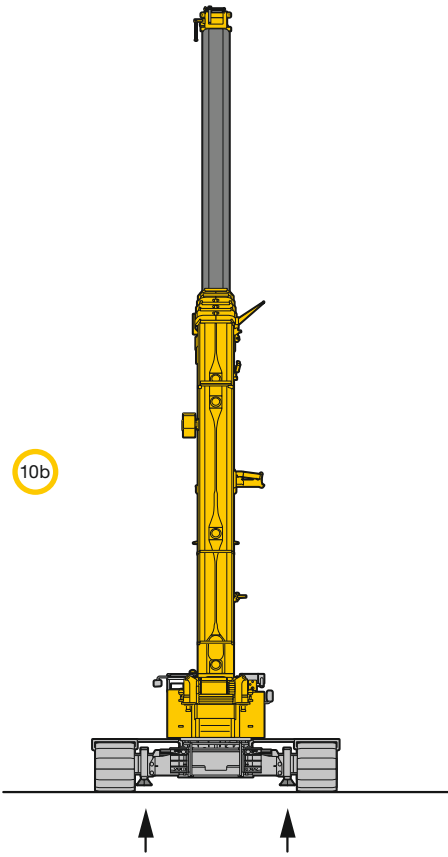


Transportplan B
Transportation plan B
Plan de transport B · Piano di trasporto B
Esquema de transporte B · Транспортная схема B

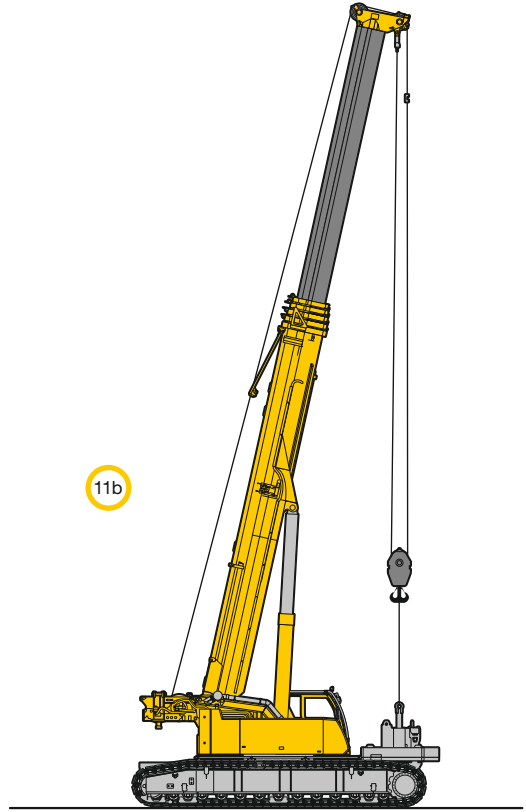


Transportplan B
Transportation plan B
Plan de transport B · Piano di trasporto B
Esquema de transporte B · Транспортная схема B

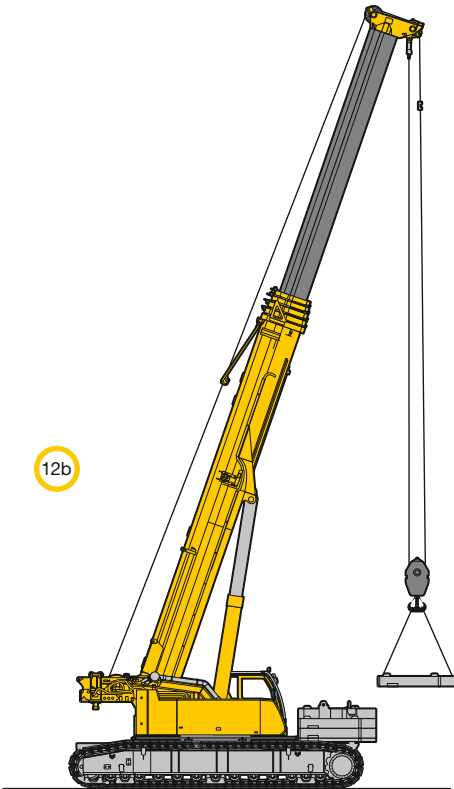
10b



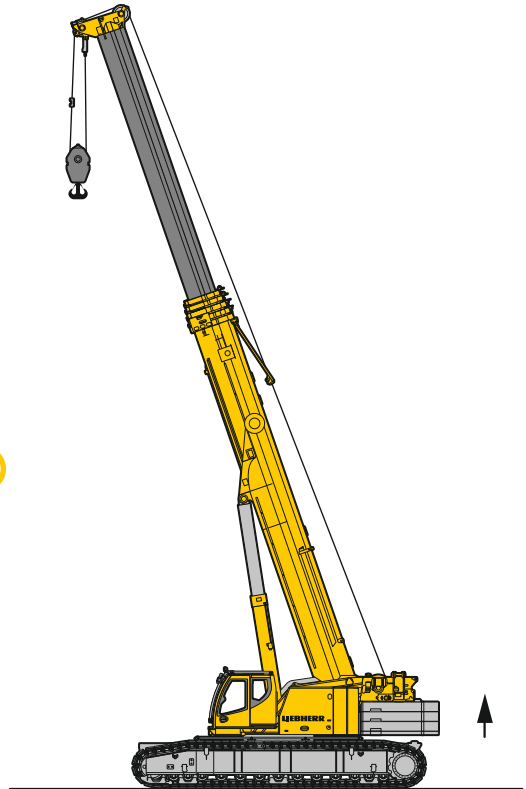
11b



12b



13b






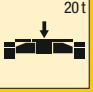
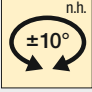

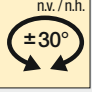
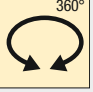
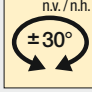
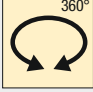

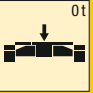
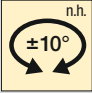



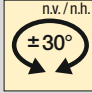





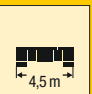


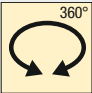
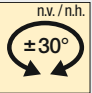
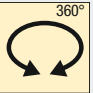
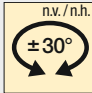
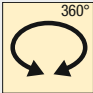


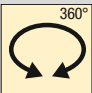
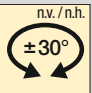
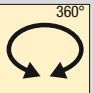
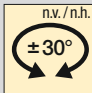
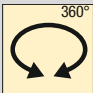




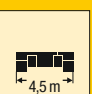

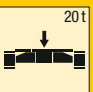
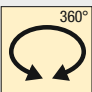
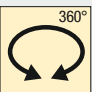

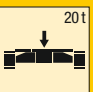
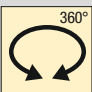







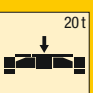
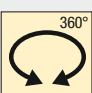


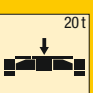
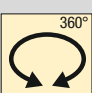


S2762

Traglasttabellenübersicht

Overview of load charts

Aperçu des tableaux de charge · Prospetto delle tabelle di portata
 Tablas de carga · Краткое описание таблицы грузоподъемности

			
 	 	 	 
 	 	 	 
 			
 		 	 
 		 	 
 			
 			<p style="text-align: center;">-</p>
 		<p style="text-align: center;">-</p>	<p style="text-align: center;">-</p>
  			
 			<p style="text-align: center;">-</p>
 		<p style="text-align: center;">-</p>	<p style="text-align: center;">-</p>




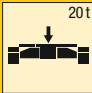
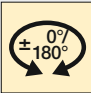

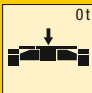
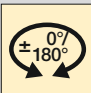
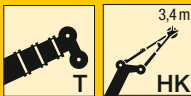


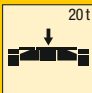
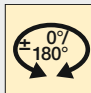

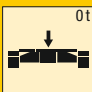
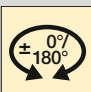



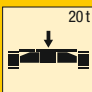

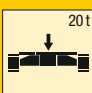






Ballastvarianten siehe Bedienungsanleitung · ballast versions see operation manual · variantes de lestaje, voir le manuel d'instructions · per le varianti zavorra consultare il manuale d'istruzioni
 variantes de contrapeso, véase manual de instrucciones · Варианты балласта см. в руководстве по обслуживанию

n.v. / n.h. = nach vorne / nach hinten · over front / over rear · en avant / en arrière · sulla parte anteriore / sul posteriore · hacia delante / hacia atrás · стрела повернута вперед / стрела повернута назад

Traglasttabellenübersicht

Overview of load charts

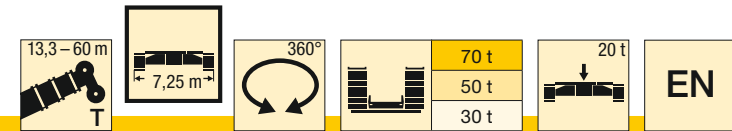
Aperçu des tableaux de charge · Prospetto delle tabelle di portata
 Tablas de carga · Краткое описание таблицы грузоподъемности

		
		
		
		
		
		
		
		—
		—
		
		—
		—

Ballastvarianten siehe Bedienungsanleitung · ballast versions see operation manual
 variantes de lestage, voir le manuel d'instructions · per le varianti zavorra consultare il manuale
 d'istruzioni variantes de contrapeso, véase manual de instrucciones · Варианты балласта см.
 в руководстве по обслуживанию

Traglasten
Lifting capacities
Forces de levage • Portate
Tablas de carga • Грузоподъемность

T



m	13,3 m		17,6 m	21,9 m	26,2 m	30,5 m	34,8 m	39,1 m	43,4 m	47,7 m	52 m	56,3 m	60 m	m
	*													
3	220	134	134	134										3
3,5	149	134	134	134										3,5
4	140,1	130,9	130,6	130,1	118,9									4
4,5	127,5	122,1	122,2	121,1	119,1									4,5
5	118,3	114,3	114	111	109,6	98,3								5
6	104,1	100,9	101,5	98,8	96,3	94,4	79,6							6
7	92,6	89,6	90,4	88,5	86	84,1	78,5	57,3						7
8	82,4	80,4	81,2	80	77,7	75,9	75,5	54,5	45,7					8
9	72,8	72,5	73,3	73	70,9	70,3	68,8	51,2	43,9					9
10	62,2	62,2	66,5	66,7	65,1	64,6	63	48	41,8	35,8				10
11	44	44	60,3	60,6	60,1	59,7	58,2	44,9	39,6	34,4	28,9			11
12			54,9	55,2	54,9	55,4	53,9	41,9	37,8	32,9	27,9	23,8		12
14			44,3	46,1	46,1	46,7	46,1	36,8	34,3	30,1	25,9	22,3	18,8	14
16				38,9	39,7	39,3	38,7	32,6	30,9	27,6	23,9	20,8	17,7	16
18				34	34	33,6	32,9	29,1	27,9	25,2	22,1	19,3	16,5	18
20					29,5	29,1	28,4	26,9	25,2	23,1	20,6	18	15,5	20
22					26	25,5	24,8	25,1	22,9	21,2	19,1	16,8	14,5	22
24					14,4	22,5	21,8	22,6	20,9	19,5	17,9	15,7	13,5	24
26						20,1	20,4	20,1	19,1	18,1	16,7	14,7	12,7	26
28						14,8	18,7	18	17,2	16,9	15,6	13,8	11,9	28
30							16,9	16,2	15,7	15,6	14,6	12,9	11,2	30
32							12,8	14,6	14,4	14,2	13,6	12,2	10,5	32
34								13,2	13,5	12,8	12,6	11,5	9,9	34
36								11,5	12,2	11,7	11,7	10,8	9,4	36
38									11,2	10,9	10,6	10,2	8,8	38
40									9,5	10,2	9,6	9,4	8,3	40
42										9,3	8,7	8,5	7,9	42
44										8,1	8,2	7,7	7,5	44
46											7,5	7	7	46
48											6,7	6,3	6,4	48
50												5,7	5,7	50
52												5,1	5,2	52
54												2	4,7	54
56													4,1	56

* 0° = nach hinten/vorne · over rear/front · en arrière/avant · sulla parte posteriore/sulla parte anteriore
 hacia atrás/hacia delante · при выдвинутой назад стреле/вперед
 t_242_00090_00_001 / 00100_00_001 / 00101_00_001 / 00102_00_001

Traglasten

Lifting capacities

Forces de levage • Portate

Tablas de carga • Грузоподъемность

T

m	13,3 m	17,6 m	21,9 m	26,2 m	30,5 m	34,8 m	39,1 m	43,4 m	47,7 m	52 m	56,3 m	60 m	m
3	134	134	134										3
3,5	134	134	134										3,5
4	130,9	130,6	130,1	118,9									4
4,5	122,1	122,2	121,1	119,1									4,5
5	114,3	114	111	109,6	98,3								5
6	100,9	101,5	98,8	96,3	92,1	79,6							6
7	89,6	90,4	88,5	86	82,1	75,1	57,3						7
8	80,4	81,2	80	77,7	75,8	68,1	54,5	45,7					8
9	72,5	73,3	73	69,9	67,8	62,3	51,2	43,9					9
10	62,1	63,5	64	61,8	60,4	56,9	48	41,8	35,8				10
11	44	55	55,4	56	54,2	51,3	44,9	39,6	34,4	28,9			11
12		48,7	49,3	49,9	49	46,4	41,9	37,8	32,9	27,9	23,8		12
14		39,2	39,9	40	39,6	38,7	36,6	34,3	30,1	25,9	22,3	18,8	14
16			33	33,1	32,7	32,1	31,5	30,8	27,6	23,9	20,8	17,7	16
18			27,9	28	27,6	27,2	27,8	26,9	25,2	22,1	19,3	16,5	18
20				24	23,6	24,4	23,9	23,2	22,9	20,6	18	15,5	20
22				21	21,2	21,3	20,7	20,5	20,3	19,1	16,8	14,5	22
24				14,4	19,1	18,7	18,1	18,4	17,9	17,6	15,7	13,5	24
26					17	16,6	16,2	16,4	16,1	15,7	14,7	12,7	26
28					14,8	14,9	15	14,6	14,3	14,1	13,7	11,9	28
30							13,4	13,6	13,1	13,1	12,6	11,2	30
32							12,1	12,3	11,9	11,8	11,6	10,5	32
34								11,2	11	10,7	10,5	9,9	34
36								10,2	10,1	9,6	9,4	8,9	36
38									9,3	8,9	8,5	7,9	38
40									8,5	8	7,6	7,1	40
42										7,3	6,9	6,4	42
44										6,6	6,2	5,6	44
46											5,6	5,1	46
48											5	4,5	48
50												3,9	50
52												3,5	52
54												2	54
56												2,7	56

t_242_00110_00_001 / 00111_00_001 / 00112_00_001

m	13,3 m	17,6 m	21,9 m	26,2 m	30,5 m	34,8 m	39,1 m	43,4 m	47,7 m	52 m	56,3 m	60 m	m
3	133,5	108,9	86,6										3
3,5	113,6	98,6	79,4										3,5
4	95,7	87,1	73,3	61,8									4
4,5	82,2	76,3	68	58,3									4,5
5	89,4	82,9	62,8	54,8	47,5								5
6	77,6	72,7	66,6	57,8	49,4	37,9							6
7	61,8	61,6	58,7	53,4	46,5	40,5	30,9						7
8	50,3	52,1	50,5	47,9	44,9	39,5	34,3	31					8
9	53,9	43,8	44	42	41,2	37,9	34,1	30,3					9
10	46,3	46,7	45,4	42,9	36,8	34,7	32,6	29,8	26,4				10
11	40,3	41,4	40,6	39,5	37,3	31,2	30,5	28	25,5	23,1			11
12		37,1	36,9	36,6	35,1	33,1	27,7	26,4	24	21,8	19,6		12
14		29,8	30,5	30,6	30,2	29,6	28,1	26,5	21,3	19,5	17,5	16,6	14
16			25,3	25,3	26,1	25,8	25,1	24,6	23,2	22,1	15,7	14,9	16
18			21,5	22	22,2	21,8	22	21,5	20,7	19,7	18,8	13,3	18
20				19,1	19,1	18,7	19,1	18,7	18,3	17,5	16,5	15,5	20
22				16,7	16,6	16,9	16,6	16,5	16,1	15,4	14,4	14,3	22
24				14,4	14,6	14,8	14,5	14,5	14,2	13,7	12,7	12,6	24
26					13,1	13,1	13	12,8	12,5	12,1	11,2	11,1	26
28					11,7	11,7	11,6	11,4	11,1	10,7	9,9	9,8	28
30						10,5	10,3	10,1	9,9	9,5	8,8	8,7	30
32						9,5	9,3	9,1	8,7	8,4	7,8	7,7	32
34							8,3	8,1	7,8	7,4	6,8	6,8	34
36							7,5	7,3	6,9	6,5	6	6,1	36
38								6,5	6,1	5,7	5,2	5,3	38
40								5,9	5,4	5	4,5	4,6	40
42									4,8	4,4	3,9	4	42
44									4,3	3,9	3,3	3,4	44
46										3,4	2,8	2,9	46
48										2,9	2,4	2,4	48
50											2	2	50
52											1,6	1,6	52
54											1,3	1,3	54

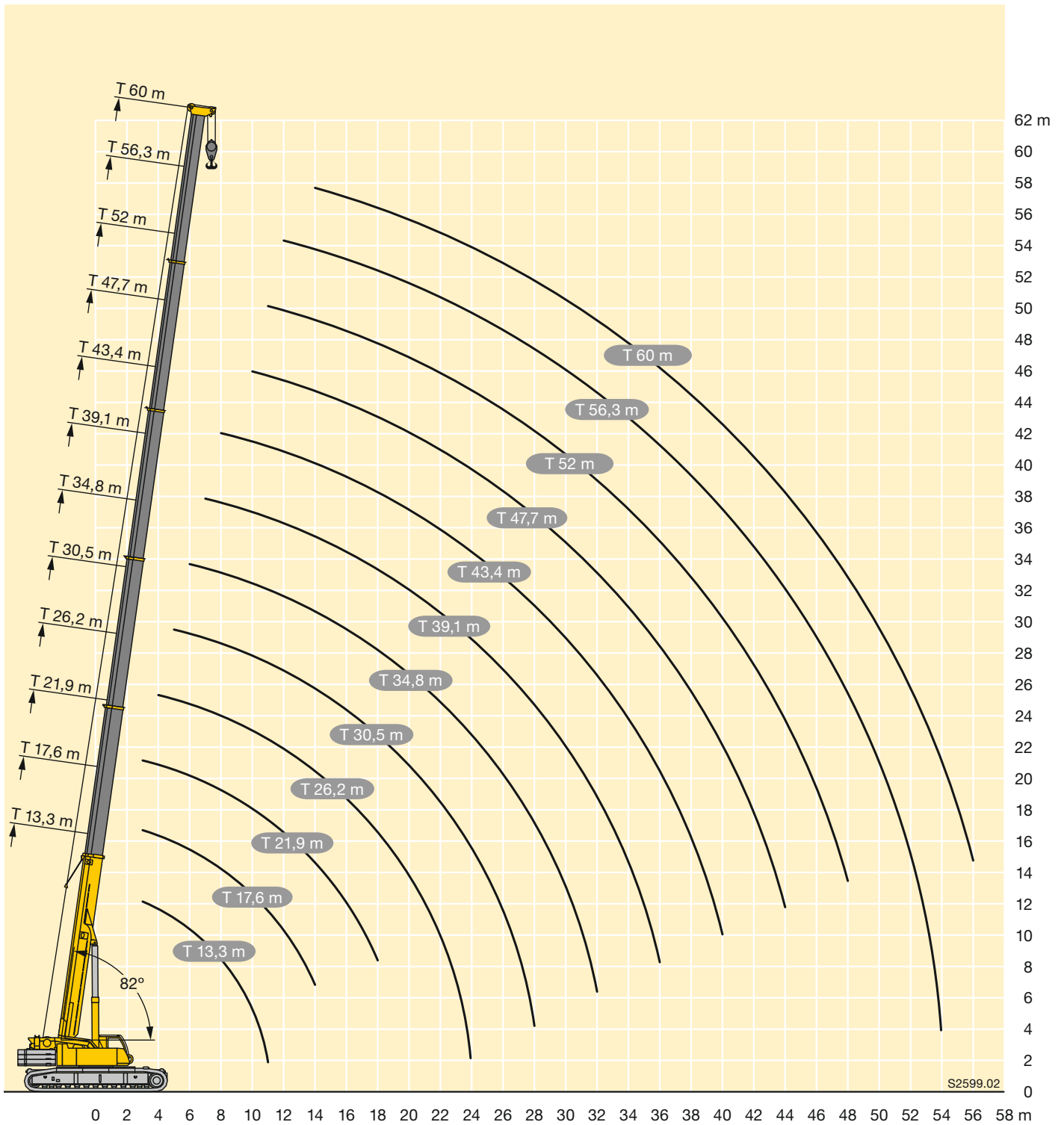
t_242_00120_00_001 / 00121_00_001 / 00122_00_001

Hubhöhen

Lifting heights

Hauteurs de levage • Altezze di sollevamento
Alturas de elevación • Высота подъема

T



S2599.02

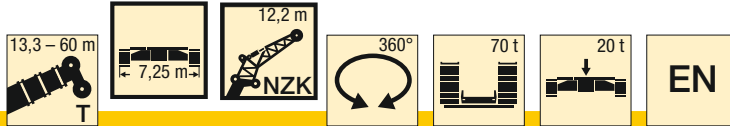
Traglasten

Lifting capacities

Forces de levage • Portate

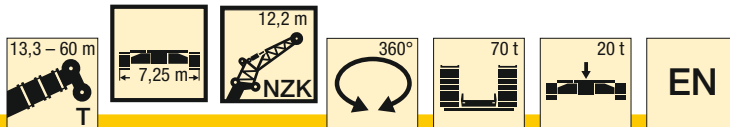
Tablas de carga • Грузоподъемность

TNZK



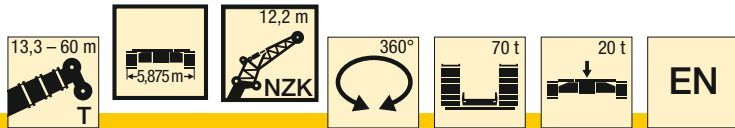
m	13,3 m			17,6 m			21,9 m			26,2 m			30,5 m			34,8 m			m
	12,2 m			12,2 m			12,2 m			12,2 m			12,2 m			12,2 m			
	0°	22,5°	45°	0°	22,5°	45°	0°	22,5°	45°	0°	22,5°	45°	0°	22,5°	45°	0°	22,5°	45°	
3	20,9																		3
3,5	20,9			20,9															3,5
4	20,9			20,9			20,9												4
4,5	20,9			20,9			20,9												4,5
5	20,9			20,9			20,9			20,9									5
6	20,9			20,9			20,9			20,9			20,9						6
7	20,9	17,1		20,9			20,9			20,9			20,9			20,9			7
8	20,9	15,8		20,9	16,5		20,9			20,9			20,9			20,9			8
9	20,9	14,6		20,9	15,4		20,9	15,8		20,9			20,9			20,9			9
10	19,9	13,6	10,5	20,9	14,5		20,9	14,9		20,9	15,3		20,9			20,9			10
11	18,7	12,8	10,5	20,8	13,6	10,5	20,8	14,1		20,9	14,6		20,5	14,8		20,5			11
12	17,3	12	10,4	19,8	12,9	10,5	20,4	13,4	10,5	20,5	13,9		19,8	14,1		19,9	14,4		12
14	14,4	10,7	9,7	17,1	11,7	10	18,2	12,2	10,2	19,3	12,7	10,4	17,7	13	10,5	18	13,3		14
16	12,3	9,7	9,1	14,7	10,6	9,5	16,1	11,2	9,7	17,4	11,8	9,9	15,8	12,1	10,1	16,4	12,4	10,2	16
18	10,7	8,9	8,8	12,8	9,8	9,1	14,4	10,4	9,3	15,7	11	9,5	14,2	11,3	9,7	14,9	11,6	9,8	18
20	9,4	8,3	8,6	11,4	9,1	8,8	12,9	9,8	9	14,3	10,3	9,2	13	10,6	9,4	13,6	11	9,5	20
22	8,4	7,9	2,8	10,2	8,6	8,6	11,7	9,2	8,8	13	9,7	9	11,8	10,1	9,1	12,6	10,4	9,2	22
24				9,2	8,1	8,6	10,6	8,7	8,6	11,9	9,2	8,8	10,8	9,5	8,9	11,6	9,9	9	24
26				8,4	7,9		9,7	8,3	8,6	10,9	8,7	8,6	9,9	9,1	8,7	10,7	9,5	8,8	26
28							8,9	8	8,6	10,1	8,4	8,6	9,1	8,7	8,6	9,9	9,1	8,7	28
30							8,3	7,8		9,3	8,1	8,6	8,4	8,3	8,3	9,3	8,7	8,6	30
32										8,7	7,9	8,6	7,8	7,7	7,8	8,7	8,3	8,3	32
34										8,2	7,8		7,3	7,2	7,4	8,1	7,9	7,9	34
36										7,8			6,8	6,8	6,9	7,6	7,5	7,5	36
38													6,4	6,4		7,2	7,1	7,2	38
40													6,1			6,8	6,7	6,9	40
42																6,4	6,4		42
44																6,2			44

t_242_01000_00_000



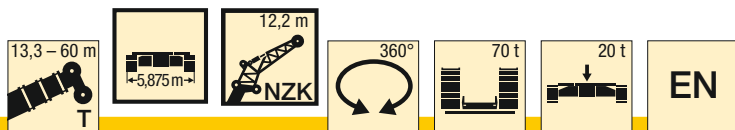
m	39,1 m			43,4 m			47,7 m			52 m			56,3 m			60 m			m
	12,2 m			12,2 m			12,2 m			12,2 m			12,2 m			12,2 m			
	0°	22,5°	45°	0°	22,5°	45°	0°	22,5°	45°	0°	22,5°	45°	0°	22,5°	45°	0°	22,5°	45°	
9	19,4			20,6															9
10	19,2			20,4															10
11	19			20,2			18,3												11
12	18,8			20			18,2			15,8									12
14	17,4	13,4		19,4	14,5		17,8			15,5			13,1						14
16	15,8	12,5	10,2	18,7	13,5		17,3	13,7		15,3			12,8			11			16
18	14,4	11,8	9,9	18	12,6	10,2	16,8	12,8	10,3	15	12,6		12,6			10,7			18
20	13,2	11,1	9,6	17	11,9	9,9	16,3	12,1	10	14,5	12	9,9	12,4	11,6		10,5	10		20
22	12,1	10,6	9,3	16	11,3	9,6	15,6	11,5	9,7	13,8	11,4	9,6	11,9	11,1	9,6	10,3	9,9		22
24	11,1	10,1	9,1	14,8	10,8	9,3	14,7	10,9	9,4	13	10,9	9,4	11,3	10,6	9,4	9,9	9,5	9	24
26	10,3	9,6	8,9	13,7	10,3	9,1	13,8	10,5	9,2	12,2	10,4	9,2	10,7	10,2	9,2	9,3	9	8,6	26
28	9,5	9,2	8,7	12,8	9,9	9	12,9	10,1	9,1	11,4	10	9,1	10,1	9,7	9	8,8	8,6	8,2	28
30	8,8	8,7	8,6	11,9	9,5	8,8	12,1	9,7	8,9	10,7	9,7	8,9	9,6	9,2	8,8	8,3	8,2	7,8	30
32	8,2	8,1	8,1	11,1	9,2	8,7	11,4	9,4	8,8	10,1	9,4	8,8	9	8,8	8,5	7,8	7,8	7,5	32
34	7,6	7,6	7,6	10,4	8,9	8,6	10,7	9,1	8,7	9,5	9	8,7	8,5	8,4	8,1	7,4	7,4	7,2	34
36	7,1	7,1	7,2	9,7	8,6	8,6	10,1	8,8	8,6	9	8,7	8,5	8,1	8	7,8	6,9	7	6,9	36
38	6,7	6,6	6,7	9,1	8,4	8,6	9,5	8,5	8,6	8,5	8,3	8,2	7,6	7,6	7,4	6,5	6,6	6,5	38
40	6,2	6,2	6,3	8,6	8,2	8,5	8,8	8,3	8,5	8	7,9	7,9	7,2	7,2	7,1	6,1	6,2	6,2	40
42	5,8	5,9	6	8,1	8	8,1	7,9	8,2	8,3	7,5	7,5	7,5	6,8	6,8	6,8	5,8	5,9	5,9	42
44	5,5	5,5	5,6	7,6	7,6	7,7	7,1	7,6	7,9	7,1	7,1	7,1	6,4	6,4	6,4	5,4	5,5	5,6	44
46	5,1	5,2		7	7,2	7,3	6,4	6,8	7,1	6,5	6,8	6,8	6,1	6,1	6,1	5,1	5,2	5,3	46
48	4,9			6,4	6,6	6,7	6	6,1	6,3	5,8	6,2	6,4	5,8	5,8	5,8	4,8	4,9	5	48
50				5,8	6		5,7	5,8	5,8	5,2	5,6	5,8	5,4	5,5	5,6	4,6	4,6	4,7	50
52				4,9	5,1		5,3	5,4	5,5	4,9	5	5,2	4,9	5,2	5,3	4,3	4,4	4,4	52
54							4,8	4,9		4,7	4,7	4,8	4,4	4,7	4,9	4,1	4,1	4,2	54
56							4,1	4,1		4,4	4,5	4,5	4	4,2	4,4	3,9	3,9	4	56
58										4,1	4,3		3,6	3,8	3,9	3,5	3,7	3,8	58
60										3,4			3,3	3,4	3,5	3,2	3,4	3,5	60
62													3	3,1	3,1	2,8	3	3,1	62
64													2,4	2,7		2,5	2,7	2,7	64
66																2,3	2,4		66
68																1,6			68

t_242_01000_00_000



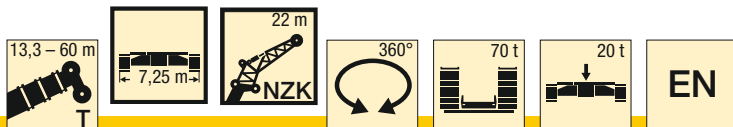
m	13,3 m			17,6 m			21,9 m			26,2 m			30,5 m			34,8 m			m
	12,2 m			12,2 m			12,2 m			12,2 m			12,2 m			12,2 m			
	0°	22,5°	45°	0°	22,5°	45°	0°	22,5°	45°	0°	22,5°	45°	0°	22,5°	45°	0°	22,5°	45°	
3	20,9																		3
3,5	20,9			20,9															3,5
4	20,9			20,9			20,9												4
4,5	20,9			20,9			20,9												4,5
5	20,9			20,9			20,9			20,9									5
6	20,9			20,9			20,9			20,9			20,9						6
7	20,9	17,1		20,9			20,9			20,9			20,9			20,9			7
8	20,9	15,8		20,9	16,5		20,9			20,9			20,9			20,9			8
9	20,9	14,6		20,9	15,4		20,9	15,8		20,9			20,9			20,9			9
10	19,9	13,6	10,5	20,9	14,5		20,9	14,9		20,9	15,3		20,9			20,9			10
11	18,7	12,8	10,5	20,8	13,6	10,5	20,8	14,1		20,9	14,6		20,5	14,8		20,5			11
12	17,3	12	10,4	19,8	12,9	10,5	20,4	13,4	10,5	20,5	13,9		19,8	14,1		19,9	14,4		12
14	14,4	10,7	9,7	17,1	11,7	10	18,2	12,2	10,2	19,3	12,7	10,4	17,7	13	10,5	18	13,3		14
16	12,3	9,7	9,1	14,7	10,6	9,5	16,1	11,2	9,7	17,4	11,8	9,9	15,8	12,1	10,1	16,4	12,4	10,2	16
18	10,7	8,9	8,8	12,8	9,8	9,1	14,4	10,4	9,3	15,7	11	9,5	14,2	11,3	9,7	14,9	11,6	9,8	18
20	9,4	8,3	8,6	11,4	9,1	8,8	12,9	9,8	9	14,3	10,3	9,2	13	10,6	9,4	13,6	11	9,5	20
22	8,4	7,9	2,8	10,2	8,6	8,6	11,7	9,2	8,8	13	9,7	9	11,8	10,1	9,1	12,6	10,4	9,2	22
24				9,2	8,1	8,6	10,6	8,7	8,6	11,9	9,2	8,8	10,8	9,5	8,9	11,6	9,9	9	24
26				8,4	7,9		9,7	8,3	8,6	10,9	8,7	8,6	9,9	9,1	8,7	10,7	9,5	8,8	26
28							8,9	8	8,6	10,1	8,4	8,6	9,1	8,7	8,6	9,9	9,1	8,7	28
30							8,3	7,8		9,3	8,1	8,6	8,4	8,3	8,3	9,3	8,7	8,6	30
32										8,7	7,9	8,6	7,8	7,7	7,8	8,7	8,3	8,3	32
34										8,2	7,8		7,3	7,2	7,4	8,1	7,9	7,9	34
36										7,8			6,8	6,8	6,9	7,6	7,5	7,5	36
38													6,4	6,4		7,2	7,1	7,2	38
40													6,1			6,8	6,7	6,9	40
42																6,4	6,4		42
44																6,2			44

t_242_01010_00_000



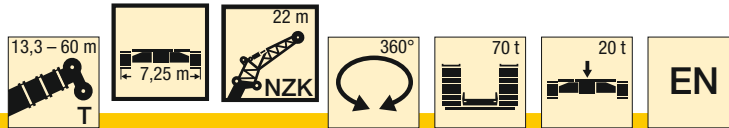
m	39,1 m			43,4 m			47,7 m			52 m			56,3 m			60 m			m
	12,2 m			12,2 m			12,2 m			12,2 m			12,2 m			12,2 m			
	0°	22,5°	45°	0°	22,5°	45°	0°	22,5°	45°	0°	22,5°	45°	0°	22,5°	45°	0°	22,5°	45°	
9	19,4			20,6															9
10	19,2			20,4															10
11	19			20,2			18,3												11
12	18,8			20			18,2			15,8									12
14	17,4	13,4		19,4	14,5		17,8			15,5			13,1						14
16	15,8	12,5	10,2	18,7	13,5		17,3	13,7		15,3			12,8			11			16
18	14,4	11,8	9,9	18	12,6	10,2	16,8	12,8	10,3	15	12,6		12,6			10,7			18
20	13,2	11,1	9,6	17	11,9	9,9	16,3	12,1	10	14,5	12	9,9	12,4	11,6		10,5	10		20
22	12,1	10,6	9,3	16	11,3	9,6	15,6	11,5	9,7	13,8	11,4	9,6	11,9	11,1	9,6	10,3	9,9		22
24	11,1	10,1	9,1	14,8	10,8	9,3	14,7	10,9	9,4	13	10,9	9,4	11,3	10,6	9,4	9,9	9,5	9	24
26	10,3	9,6	8,9	13,7	10,3	9,1	13,8	10,5	9,2	12,2	10,4	9,2	10,7	10,2	9,2	9,3	9	8,6	26
28	9,5	9,2	8,7	12,8	9,9	9	12,9	10,1	9,1	11,4	10	9,1	10,1	9,7	9	8,8	8,6	8,2	28
30	8,8	8,7	8,6	11,9	9,5	8,8	11,8	9,7	8,9	10,7	9,7	8,9	9,6	9,2	8,8	8,3	8,2	7,8	30
32	8,2	8,1	8,1	11,1	9,2	8,7	10,6	9,4	8,8	10,1	9,4	8,8	9	8,8	8,5	7,8	7,8	7,5	32
34	7,6	7,6	7,6	10	8,9	8,6	9,4	9,1	8,7	9,4	9	8,7	8,5	8,4	8,1	7,4	7,4	7,2	34
36	7,1	7,1	7,2	8,9	8,6	8,6	8,8	8,8	8,6	8,4	8,7	8,5	8,1	8	7,8	6,9	7	6,9	36
38	6,7	6,6	6,7	8	8,4	8,6	8,1	8,1	8,5	7,5	8,1	8,2	7,6	7,6	7,4	6,5	6,6	6,5	38
40	6,2	6,2	6,3	7,2	7,7	8	7,2	7,7	7,7	7	7,3	7,7	6,9	7,2	7,1	6,1	6,2	6,2	40
42	5,8	5,9	6	6,4	6,8	7,1	6,5	7	7,3	6,6	6,6	6,9	6,1	6,7	6,8	5,8	5,9	5,9	42
44	5,5	5,5	5,6	6	6,1	6,3	5,8	6,2	6,5	6	6,3	6,3	5,5	6	6,3	5,3	5,5	5,6	44
46	5,1	5,2		5,7	5,7	5,8	5,4	5,6	5,8	5,4	5,8	6	4,8	5,3	5,7	4,7	5,1	5,3	46
48	4,9			5,4	5,4	5,5	5,1	5,2	5,3	4,8	5,2	5,5	4,3	4,7	5	4,2	4,6	4,9	48
50				5,2	5,2		4,7	4,8	4,9	4,3	4,7	4,9	3,8	4,1	4,4	3,7	4,1	4,4	50
52				4,8	4,9		4,3	4,5	4,6	3,9	4,1	4,3	3,3	3,6	3,9	3,2	3,6	3,9	52
54							3,9	4,1		3,4	3,7	3,8	2,9	3,2	3,4	2,8	3,1	3,4	54
56							3,5	3,6		3	3,2	3,3	2,5	2,7	2,9	2,4	2,7	2,9	56
58										2,7	2,8		2,1	2,3	2,4	2	2,3	2,5	58
60										2,4			1,8	2	2	1,7	1,9	2	60
62													1,5	1,6	1,6	1,3	1,6	1,7	62
64													1,2	1,3		1,1	1,2	1,3	64
66																0,8	0,9		66

t_242_01010_00_000



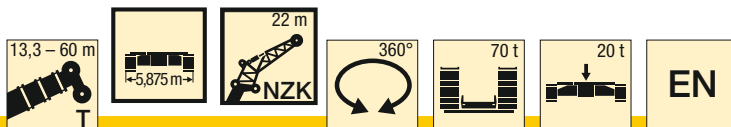
m	13,3 m			17,6 m			21,9 m			26,2 m			30,5 m			34,8 m			m
	22 m			22 m			22 m			22 m			22 m			22 m			
	0°	22,5°	45°	0°	22,5°	45°	0°	22,5°	45°	0°	22,5°	45°	0°	22,5°	45°	0°	22,5°	45°	
4	10																		4
4,5	10,1																		4,5
5	10			9,7															5
6	10			9,7			9,3												6
7	9,8			9,6			9,3			9									7
8	9,7			9,5			9,2			9			8,6						8
9	9,5			9,4			9,1			8,9			8,6			8,3			9
10	9,3			9,3			9			8,8			8,5			8,3			10
11	9,1			9,1			8,9			8,7			8,4			8,2			11
12	8,8	7,6		8,9			8,7			8,6			8,3			8,1			12
14	8,3	7		8,4	7,1		8,3			8,3			8,1			7,9			14
16	7,7	6,6		8	6,7		8	6,7		8	6,7		7,8			7,7			16
18	7,2	6,1	5,2	7,5	6,3		7,6	6,3		7,7	6,4		7,6	6,3		7,5	6,3		18
20	6,6	5,7	4,9	7	5,9	5	7,2	6	5	7,3	6		7,3	6		7,3	6		20
22	6,1	5,4	4,7	6,6	5,6	4,8	6,8	5,7	4,8	7	5,8	4,8	7	5,8	4,8	7	5,8		22
24	5,7	5,1	4,6	6,2	5,3	4,6	6,4	5,4	4,7	6,7	5,5	4,7	6,7	5,6	4,7	6,8	5,6	4,7	24
26	5,3	4,8	4,4	5,8	5,1	4,5	6,1	5,2	4,5	6,3	5,3	4,6	6,4	5,3	4,6	6,5	5,4	4,6	26
28	4,8	4,6	4,4	5,4	4,8	4,4	5,7	5	4,4	6	5,1	4,5	6,1	5,2	4,5	6,3	5,2	4,5	28
30	4,4	4,5	4,4	5	4,6	4,4	5,4	4,8	4,4	5,7	4,9	4,4	5,9	5	4,4	6	5,1	4,4	30
32	4	4,4		4,6	4,5	4,4	5,1	4,6	4,4	5,4	4,8	4,3	5,6	4,8	4,4	5,8	4,9	4,4	32
34				4,3	4,4	4,4	4,8	4,5	4,4	5,2	4,6	4,3	5,4	4,7	4,3	5,5	4,8	4,3	34
36				4	4,4		4,5	4,4	4,4	4,9	4,5	4,3	5,2	4,6	4,3	5,3	4,7	4,3	36
38							4,3	4,4	4,4	4,7	4,4	4,3	4,9	4,5	4,3	5,1	4,5	4,3	38
40							4	4,4		4,4	4,4	4,3	4,7	4,4	4,3	5	4,4	4,3	40
42										4,2	4,3	4,3	4,5	4,3	4,3	4,8	4,4	4,3	42
44										4	4,3		4,3	4,3	4,3	4,6	4,3	4,3	44
46													4,1	4,3	4,3	4,4	4,3	4,3	46
48													4	4,1		4,2	4,3	4,3	48
50													3,9			4,1	4,3	4,3	50
52																4	4,2		52
54																3,9			54

t_242_03000_00_000



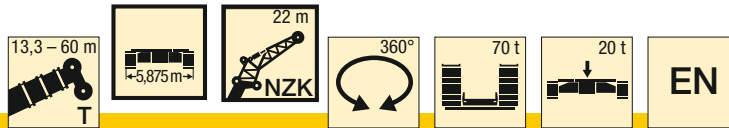
m	39,1 m			43,4 m			47,7 m			52 m			56,3 m			60 m			m
	22 m			22 m			22 m			22 m			22 m			22 m			
	0°	22,5°	45°	0°	22,5°	45°	0°	22,5°	45°	0°	22,5°	45°	0°	22,5°	45°	0°	22,5°	45°	
10	8			8,3															10
11	7,9			8,2															11
12	7,8			8,1			7,8												12
14	7,7			8			7,7			7,1									14
16	7,5			7,8			7,5			7			6,4			5,9			16
18	7,3			7,6			7,4			6,9			6,3			5,8			18
20	7,1	6		7,4	6,2		7,2			6,8			6,2			5,7			20
22	6,9	5,8		7,2	6		7	5,9		6,6	5,7		6,1			5,7			22
24	6,7	5,6		7	5,8		6,8	5,7		6,5	5,5		6	5,2		5,6			24
26	6,5	5,4	4,5	6,8	5,6	4,6	6,7	5,5	4,6	6,4	5,4		5,9	5,1		5,5	4,9		26
28	6,2	5,2	4,5	6,6	5,4	4,5	6,5	5,4	4,5	6,2	5,2	4,4	5,8	5		5,4	4,8		28
30	6	5,1	4,4	6,4	5,3	4,4	6,3	5,2	4,4	6	5,1	4,4	5,6	4,9	4,3	5,3	4,7		30
32	5,8	4,9	4,3	6,2	5,1	4,4	6,1	5,1	4,4	5,9	5	4,3	5,5	4,8	4,2	5,2	4,6	4,2	32
34	5,6	4,8	4,3	5,9	5	4,3	5,9	4,9	4,3	5,7	4,9	4,3	5,4	4,7	4,2	5,1	4,5	4,1	34
36	5,4	4,7	4,3	5,7	4,8	4,3	5,7	4,8	4,3	5,5	4,8	4,2	5,3	4,6	4,2	5	4,5	4,1	36
38	5,2	4,6	4,2	5,5	4,7	4,3	5,5	4,7	4,2	5,4	4,7	4,2	5,2	4,5	4,1	4,9	4,4	4,1	38
40	5,1	4,5	4,2	5,4	4,6	4,2	5,4	4,6	4,2	5,3	4,6	4,2	5	4,4	4,1	4,8	4,3	4,1	40
42	4,9	4,4	4,2	5,2	4,5	4,2	5,2	4,5	4,2	5,1	4,5	4,2	4,9	4,4	4,1	4,7	4,3	4,1	42
44	4,7	4,3	4,2	5	4,4	4,2	5,1	4,5	4,2	5	4,4	4,2	4,8	4,3	4,1	4,5	4,2	4,1	44
46	4,5	4,3	4,2	4,9	4,4	4,2	4,9	4,4	4,2	4,9	4,3	4,2	4,7	4,3	4,1	4,3	4,2	4,1	46
48	4,2	4,2	4,2	4,7	4,3	4,2	4,8	4,3	4,2	4,7	4,3	4,2	4,6	4,2	4,1	4,1	4,1	4,1	48
50	4	4,1	4,2	4,6	4,3	4,2	4,7	4,3	4,2	4,6	4,2	4,2	4,5	4,2	4,1	3,9	4	4	50
52	3,9	3,9	4	4,5	4,2	4,2	4,5	4,2	4,2	4,5	4,2	4,2	4,4	4,1	4,1	3,8	3,9	4	52
54	3,7	3,7	3,9	4,3	4,2	4,2	4,4	4,2	4,2	4,4	4,2	4,2	4,2	4,1	4,1	3,6	3,7	3,9	54
56	3,5	3,6		4,2	4,2	4,2	4,3	4,2	4,2	4,3	4,2	4,2	4	4	4,1	3,4	3,6	3,7	56
58	3,4			4,1	4,2	3,9	4,1	4,2	4,2	3,9	4,1	4,2	3,9	3,9	4	3,3	3,4	3,5	58
60				4	4,2		3,9	4	4,1	3,6	4	4,1	3,7	3,8	3,9	3,1	3,2	3,4	60
62				3,4			3,7	3,8	3,3	3,4	3,6	3,7	3,3	3,6	3,8	3	3,1	3,2	62
64							3,4	3,6		3,3	3,4	3,5	3	3,4	3,5	2,8	2,9	3	64
66							2,7			3,2	3,2	3,3	2,7	3,1	3,1	2,6	2,8	2,9	66
68										3	3,1		2,5	2,8	2,8	2,4	2,7	2,7	68
70										2			2,2	2,4	2,4	2,1	2,4	2,4	70
72													2	2,1		1,8	2,1	2,1	72
74													1,2			1,6	1,8		74
76																1,3	1,5		76

t_242_03000_00_000



m	13,3 m			17,6 m			21,9 m			26,2 m			30,5 m			34,8 m			m
	22 m			22 m			22 m			22 m			22 m			22 m			
	0°	22,5°	45°	0°	22,5°	45°	0°	22,5°	45°	0°	22,5°	45°	0°	22,5°	45°	0°	22,5°	45°	
4	10																		4
4,5	10,1																		4,5
5	10			9,7															5
6	10			9,7			9,3												6
7	9,8			9,6			9,3			9									7
8	9,7			9,5			9,2			9			8,6						8
9	9,5			9,4			9,1			8,9			8,6			8,3			9
10	9,3			9,3			9			8,8			8,5			8,3			10
11	9,1			9,1			8,9			8,7			8,4			8,2			11
12	8,8	7,6		8,9			8,7			8,6			8,3			8,1			12
14	8,3	7		8,4	7,1		8,3			8,3			8,1			7,9			14
16	7,7	6,6		8	6,7		8	6,7		8	6,7		7,8			7,7			16
18	7,2	6,1	5,2	7,5	6,3		7,6	6,3		7,7	6,4		7,6	6,3		7,5	6,3		18
20	6,6	5,7	4,9	7	5,9	5	7,2	6	5	7,3	6		7,3	6		7,3	6		20
22	6,1	5,4	4,7	6,6	5,6	4,8	6,8	5,7	4,8	7	5,8	4,8	7	5,8	4,8	7	5,8		22
24	5,7	5,1	4,6	6,2	5,3	4,6	6,4	5,4	4,7	6,7	5,5	4,7	6,7	5,6	4,7	6,8	5,6	4,7	24
26	5,3	4,8	4,4	5,8	5,1	4,5	6,1	5,2	4,5	6,3	5,3	4,6	6,4	5,3	4,6	6,5	5,4	4,6	26
28	4,8	4,6	4,4	5,4	4,8	4,4	5,7	5	4,4	6	5,1	4,5	6,1	5,2	4,5	6,3	5,2	4,5	28
30	4,4	4,5	4,4	5	4,6	4,4	5,4	4,8	4,4	5,7	4,9	4,4	5,9	5	4,4	6	5,1	4,4	30
32	4	4,4		4,6	4,5	4,4	5,1	4,6	4,4	5,4	4,8	4,3	5,6	4,8	4,4	5,8	4,9	4,4	32
34				4,3	4,4	4,4	4,8	4,5	4,4	5,2	4,6	4,3	5,4	4,7	4,3	5,5	4,8	4,3	34
36				4	4,4		4,5	4,4	4,4	4,9	4,5	4,3	5,2	4,6	4,3	5,3	4,7	4,3	36
38							4,3	4,4	4,4	4,7	4,4	4,3	4,9	4,5	4,3	5,1	4,5	4,3	38
40							4	4,4		4,4	4,4	4,3	4,7	4,4	4,3	5	4,4	4,3	40
42										4,2	4,3	4,3	4,5	4,3	4,3	4,8	4,4	4,3	42
44										4	4,3		4,3	4,3	4,3	4,6	4,3	4,3	44
46													4,1	4,3	4,3	4,4	4,3	4,3	46
48													4	4,1		4,2	4,3	4,3	48
50													3,9			4,1	4,3	4,3	50
52																4	4,2		52
54																3,9			54

t_242_03010_00_000



m	39,1 m			43,4 m			47,7 m			52 m			56,3 m			60 m			m
	22 m			22 m			22 m			22 m			22 m			22 m			
	0°	22,5°	45°	0°	22,5°	45°	0°	22,5°	45°	0°	22,5°	45°	0°	22,5°	45°	0°	22,5°	45°	
10	8			8,3															10
11	7,9			8,2															11
12	7,8			8,1			7,8												12
14	7,7			8			7,7			7,1									14
16	7,5			7,8			7,5			7			6,4			5,9			16
18	7,3			7,6			7,4			6,9			6,3			5,8			18
20	7,1	6		7,4	6,2		7,2			6,8			6,2			5,7			20
22	6,9	5,8		7,2	6		7	5,9		6,6	5,7		6,1			5,7			22
24	6,7	5,6		7	5,8		6,8	5,7		6,5	5,5		6	5,2		5,6			24
26	6,5	5,4	4,5	6,8	5,6	4,6	6,7	5,5	4,6	6,4	5,4		5,9	5,1		5,5	4,9		26
28	6,2	5,2	4,5	6,6	5,4	4,5	6,5	5,4	4,5	6,2	5,2	4,4	5,8	5		5,4	4,8		28
30	6	5,1	4,4	6,4	5,3	4,4	6,3	5,2	4,4	6	5,1	4,4	5,6	4,9	4,3	5,3	4,7		30
32	5,8	4,9	4,3	6,2	5,1	4,4	6,1	5,1	4,4	5,9	5	4,3	5,5	4,8	4,2	5,2	4,6	4,2	32
34	5,6	4,8	4,3	5,9	5	4,3	5,9	4,9	4,3	5,7	4,9	4,3	5,4	4,7	4,2	5,1	4,5	4,1	34
36	5,4	4,7	4,3	5,7	4,8	4,3	5,7	4,8	4,3	5,5	4,8	4,2	5,3	4,6	4,2	5	4,5	4,1	36
38	5,2	4,6	4,2	5,5	4,7	4,3	5,5	4,7	4,2	5,4	4,7	4,2	5,2	4,5	4,1	4,9	4,4	4,1	38
40	5,1	4,5	4,2	5,4	4,6	4,2	5,4	4,6	4,2	5,3	4,6	4,2	5	4,4	4,1	4,8	4,3	4,1	40
42	4,9	4,4	4,2	5,2	4,5	4,2	5,2	4,5	4,2	5,1	4,5	4,2	4,9	4,4	4,1	4,7	4,3	4,1	42
44	4,7	4,3	4,2	5	4,4	4,2	5,1	4,5	4,2	5	4,4	4,2	4,8	4,3	4,1	4,5	4,2	4,1	44
46	4,5	4,3	4,2	4,9	4,4	4,2	4,9	4,4	4,2	4,9	4,3	4,2	4,7	4,3	4,1	4,3	4,2	4,1	46
48	4,2	4,2	4,2	4,7	4,3	4,2	4,7	4,3	4,2	4,6	4,3	4,2	4,6	4,2	4,1	4,1	4,1	4,1	48
50	4	4,1	4,2	4,6	4,3	4,2	4,6	4,3	4,2	4,5	4,2	4,2	4,3	4,2	4,1	3,9	4	4	50
52	3,9	3,9	4	4,2	4,2	4,2	4,2	4,2	4,2	4,3	4,2	4,2	3,8	4,1	4,1	3,7	3,9	4	52
54	3,7	3,7	3,9	4	4,2	4,2	3,9	4,2	4,2	3,9	4,1	4,1	3,4	4	4,1	3,3	3,7	3,9	54
56	3,5	3,6		3,8	3,8	4	3,7	3,9	4,1	3,5	4	4,1	3	3,6	4	2,8	3,5	3,7	56
58	3,4			3,7	3,7	3,9	3,5	3,6	3,7	3,1	3,6	3,9	2,6	3,2	3,5	2,5	3,1	3,4	58
60				3,5	3,6		3,2	3,5	3,5	2,8	3,2	3,4	2,2	2,8	3	2,1	2,7	3	60
62				3,4			2,9	3,2	3,1	2,5	2,9	3	1,9	2,4	2,6	1,8	2,3	2,6	62
64							2,6	2,8		2,2	2,5	2,5	1,6	2	2,2	1,5	2	2,2	64
66							2,4			1,9	2,2	2,1	1,3	1,7	1,8	1,2	1,6	1,8	66
68										1,6	1,8		1,1	1,4	1,4	0,9	1,3	1,5	68
70										1,4			0,8	1,1	1	0,7	1	1,1	70
72														0,8		0,7	0,7		72

t_242_03010_00_000

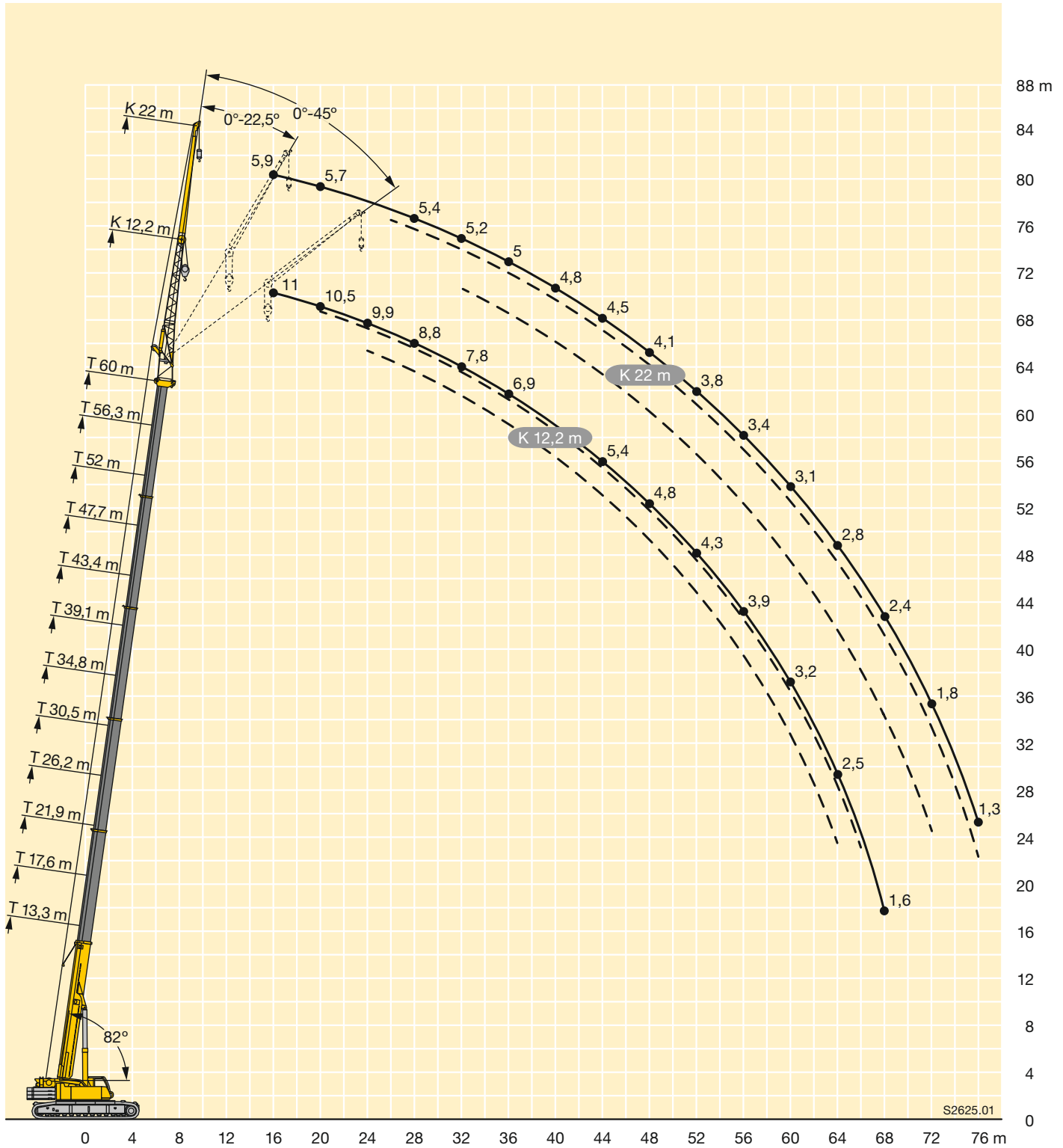
Hubhöhen

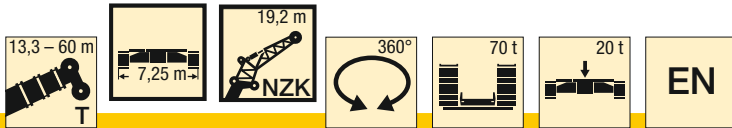
Lifting heights

Hauteurs de levage • Altezze di sollevamento

Alturas de elevación • Высота подъема

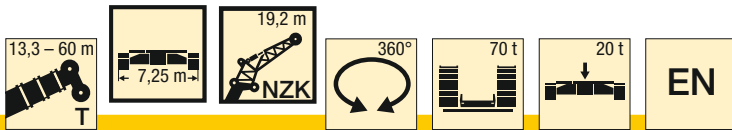
TNZK





m	13,3 m			17,6 m			21,9 m			26,2 m			30,5 m			34,8 m			m
	19,2 m			19,2 m			19,2 m			19,2 m			19,2 m			19,2 m			
	0°	22,5°	45°	0°	22,5°	45°	0°	22,5°	45°	0°	22,5°	45°	0°	22,5°	45°	0°	22,5°	45°	
4,5	19,7			18,5															4,5
5	19,5			18,3			16,6												5
6	18,8			18			16,4			15,5									6
7	18			17,5			16,2			15,3			14,1						7
8	17,2			17			15,9			15,1			13,9			13,2			8
9	16,4			16,4			15,5			14,9			13,8			13,1			9
10	15,6			15,8			15,1			14,7			13,6			13			10
11	14,7	10,8		15,1			14,7			14,4			13,5			12,8			11
12	13,7	10,2		14,4	10,3		14,1			13,9			13,2			12,6			12
14	11,6	9,2		12,8	9,4		13	9,4		13,1	9,5		12,6			12,2			14
16	9,9	8,4	7,3	11,2	8,7		11,8	8,7		12,1	8,8		11,9	8,8		11,7	8,7		16
18	8,6	7,7	6,9	9,8	8	7	10,6	8,1	7	11,2	8,3		11,2	8,3		11,1	8,3		18
20	7,5	7,1	6,5	8,6	7,5	6,6	9,4	7,6	6,7	10,2	7,8	6,7	10,4	7,8	6,7	10,5	7,8		20
22	6,6	6,6	6,2	7,7	7	6,3	8,5	7,2	6,4	9,2	7,4	6,4	9,6	7,4	6,4	9,9	7,5	6,4	22
24	5,9	6,2	6	6,9	6,5	6,1	7,7	6,8	6,2	8,4	7	6,2	8,9	7,1	6,2	9,3	7,1	6,3	24
26	5,3	5,8	5,8	6,2	6,2	5,9	7	6,4	6	7,7	6,7	6,1	8,2	6,7	6,1	8,6	6,8	6,1	26
28	4,8	5,6	5,8	5,7	5,9	5,8	6,4	6,1	5,9	7,1	6,4	5,9	7,5	6,5	5,9	8	6,6	6	28
30	4,4	5,4		5,2	5,6	5,8	5,9	5,9	5,8	6,5	6,1	5,8	7	6,2	5,8	7,5	6,3	5,9	30
32				4,8	5,4		5,4	5,7	5,8	6	5,9	5,7	6,5	6	5,7	7	6,1	5,8	32
34				4,4	5,3		5	5,5	5,8	5,6	5,7	5,7	6,1	5,8	5,7	6,5	5,9	5,7	34
36							4,7	5,3		5,2	5,5	5,7	5,7	5,6	5,7	6,1	5,7	5,7	36
38							4,4			4,9	5,4	5,7	5,4	5,4	5,5	5,8	5,6	5,6	38
40										4,6	5,3		5,1	5,1	5,2	5,5	5,4	5,5	40
42										4,4			4,8	4,8	5	5,2	5,2	5,3	42
44													4,5	4,6		4,9	5	5,1	44
46													4,4			4,7	4,8	5	46
48																4,5	4,6		48
50																4,4			50

t_242_02000_00_000



m	39,1 m			43,4 m			47,7 m			52 m			56,3 m			60 m			m
	19,2 m			19,2 m			19,2 m			19,2 m			19,2 m			19,2 m			
	0°	22,5°	45°	0°	22,5°	45°	0°	22,5°	45°	0°	22,5°	45°	0°	22,5°	45°	0°	22,5°	45°	
11	11,9			12,7															11
12	11,8			12,5															12
14	11,5			12,2			11,3			10,1									14
16	11,1			11,8			11			9,9			8,4						16
18	10,7	8,1		11,4	8,5		10,7			9,7			8,2			7,1			18
20	10,2	7,8		11	8,2		10,5	8		9,4			8,1			7			20
22	9,7	7,4	6,4	10,5	7,8		10,1	7,7		9,2	7,4		7,9			6,8			22
24	9,2	7,1	6,2	10	7,5	6,4	9,8	7,4	6,3	9	7,1		7,8			6,7	6,3		24
26	8,8	6,8	6,1	9,5	7,2	6,2	9,3	7,1	6,2	8,7	6,9	6	7,6	6,5		6,6	6,2		26
28	8,3	6,6	6	9	6,9	6,1	8,9	6,9	6	8,5	6,7	5,9	7,6	6,4	5,8	6,5	6,1		28
30	7,7	6,4	5,9	8,5	6,7	6	8,5	6,6	5,9	8,1	6,5	5,8	7,4	6,2	5,7	6,5	5,9	5,5	30
32	7,2	6,2	5,8	8,1	6,4	5,9	8,2	6,4	5,8	7,8	6,3	5,7	7,3	6	5,6	6,4	5,8	5,5	32
34	6,7	6	5,7	7,6	6,2	5,8	7,8	6,2	5,7	7,5	6,1	5,6	7,1	5,9	5,5	6,2	5,7	5,4	34
36	6,3	5,8	5,6	7,2	6	5,7	7,4	6	5,7	7,2	5,9	5,6	6,8	5,7	5,5	6	5,5	5,4	36
38	5,9	5,6	5,6	6,8	5,9	5,6	7	5,9	5,6	6,9	5,8	5,5	6,6	5,6	5,4	5,7	5,4	5,3	38
40	5,5	5,4	5,5	6,4	5,7	5,6	6,7	5,7	5,6	6,7	5,7	5,5	6,2	5,5	5,4	5,4	5,3	5,2	40
42	5,2	5,2	5,3	6,1	5,6	5,6	6,3	5,6	5,5	6,4	5,5	5,5	5,9	5,4	5,4	5	5,1	5	42
44	4,8	4,9	5	5,8	5,5	5,6	6	5,5	5,5	6,1	5,4	5,4	5,6	5,3	5,3	4,8	4,8	4,8	44
46	4,6	4,6	4,7	5,5	5,3	5,6	5,8	5,4	5,5	5,8	5,3	5,4	5,3	5,2	5,2	4,5	4,6	4,6	46
48	4,3	4,4	4,5	5,2	5,2	5,6	5,5	5,3	5,5	5,6	5,2	5,4	5	5	5,1	4,2	4,4	4,5	48
50	4,1	4,1	4,3	5	5,2	5,6	5,3	5,2	5,5	5,3	5,1	5,3	4,8	4,8	4,9	4	4,1	4,3	50
52	3,9	4		4,8	5,1	5,6	4,9	5,1	5,5	4,9	5	5,2	4,5	4,6	4,7	3,8	3,9	4,1	52
54	3,7			4,6	5	5,4	4,5	4,9	5,1	4,4	4,8	5	4,3	4,4	4,5	3,6	3,7	3,9	54
56	2,6			4,5	4,8		4,3	4,4	4,5	4	4,4	4,7	4,1	4,2	4,3	3,5	3,6	3,7	56
58				4	4,4		4,1	4,2	4,3	3,8	4	4,2	3,8	4	4,1	3,3	3,4	3,5	58
60				2,6			3,8	4		3,6	3,7	3,8	3,4	3,8	4	3,1	3,2	3,4	60
62							3,4	3,3		3,5	3,5	3,6	3,1	3,4	3,6	3	3,1	3,2	62
64							2,1			3,3	3,4		2,8	3,1	3,2	2,7	2,9	3	64
66										3			2,5	2,8	2,8	2,4	2,7	2,9	66
68										1,6			2,3	2,4	2,4	2,1	2,4	2,5	68
70													2	2,1		1,8	2,1	2,1	70
72																1,6	1,8		72
74																1,3			74

t_242_02000_00_000

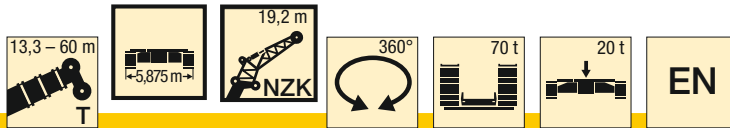
Traglasten

Lifting capacities

Forces de levage • Portate

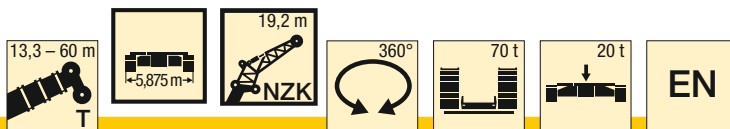
Tablas de carga • Грузоподъемность

TNZK



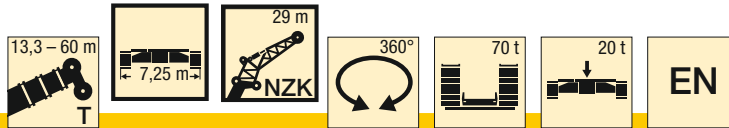
m	13,3 m			17,6 m			21,9 m			26,2 m			30,5 m			34,8 m			m
	19,2 m			19,2 m			19,2 m			19,2 m			19,2 m			19,2 m			
	0°	22,5°	45°	0°	22,5°	45°	0°	22,5°	45°	0°	22,5°	45°	0°	22,5°	45°	0°	22,5°	45°	
4,5	19,7			18,5															4,5
5	19,5			18,3			16,6												5
6	18,8			18			16,4			15,5									6
7	18			17,5			16,2			15,3			14,1						7
8	17,2			17			15,9			15,1			13,9			13,2			8
9	16,4			16,4			15,5			14,9			13,8			13,1			9
10	15,6			15,8			15,1			14,7			13,6			13			10
11	14,7	10,8		15,1			14,7			14,4			13,5			12,8			11
12	13,7	10,2		14,4	10,3		14,1			13,9			13,2			12,6			12
14	11,6	9,2		12,8	9,4		13	9,4		13,1	9,5		12,6			12,2			14
16	9,9	8,4	7,3	11,2	8,7		11,8	8,7		12,1	8,8		11,9	8,8		11,7	8,7		16
18	8,6	7,7	6,9	9,8	8	7	10,6	8,1	7	11,2	8,3		11,2	8,3		11,1	8,3		18
20	7,5	7,1	6,5	8,6	7,5	6,6	9,4	7,6	6,7	10,2	7,8	6,7	10,4	7,8	6,7	10,5	7,8		20
22	6,6	6,6	6,2	7,7	7	6,3	8,5	7,2	6,4	9,2	7,4	6,4	9,6	7,4	6,4	9,9	7,5	6,4	22
24	5,9	6,2	6	6,9	6,5	6,1	7,7	6,8	6,2	8,4	7	6,2	8,9	7,1	6,2	9,3	7,1	6,3	24
26	5,3	5,8	5,8	6,2	6,2	5,9	7	6,4	6	7,7	6,7	6,1	8,2	6,7	6,1	8,6	6,8	6,1	26
28	4,8	5,6	5,8	5,7	5,9	5,8	6,4	6,1	5,9	7,1	6,4	5,9	7,5	6,5	5,9	8	6,6	6	28
30	4,4	5,4		5,2	5,6	5,8	5,9	5,9	5,8	6,5	6,1	5,8	7	6,2	5,8	7,5	6,3	5,9	30
32				4,8	5,4		5,4	5,7	5,8	6	5,9	5,7	6,5	6	5,7	7	6,1	5,8	32
34				4,4	5,3		5	5,5	5,8	5,6	5,7	5,7	6,1	5,8	5,7	6,5	5,9	5,7	34
36							4,7	5,3		5,2	5,5	5,7	5,7	5,6	5,7	6,1	5,7	5,7	36
38							4,4			4,9	5,4	5,7	5,4	5,4	5,5	5,8	5,6	5,6	38
40										4,6	5,3		5,1	5,1	5,2	5,5	5,4	5,5	40
42										4,4			4,8	4,8	5	5,2	5,2	5,3	42
44													4,5	4,6		4,9	5	5,1	44
46													4,4			4,7	4,8	5	46
48																4,5	4,6		48
50																4,4			50

t_242_02010_00_000



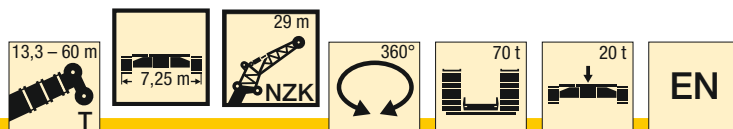
m	39,1 m			43,4 m			47,7 m			52 m			56,3 m			60 m			m
	19,2 m			19,2 m			19,2 m			19,2 m			19,2 m			19,2 m			
	0°	22,5°	45°	0°	22,5°	45°	0°	22,5°	45°	0°	22,5°	45°	0°	22,5°	45°	0°	22,5°	45°	
11	11,9			12,7															11
12	11,8			12,5															12
14	11,5			12,2			11,3			10,1									14
16	11,1			11,8			11			9,9			8,4						16
18	10,7	8,1		11,4	8,5		10,7			9,7			8,2			7,1			18
20	10,2	7,8		11	8,2		10,5	8		9,4			8,1			7			20
22	9,7	7,4	6,4	10,5	7,8		10,1	7,7		9,2	7,4		7,9			6,8			22
24	9,2	7,1	6,2	10	7,5	6,4	9,8	7,4	6,3	9	7,1		7,8			6,7	6,3		24
26	8,8	6,8	6,1	9,5	7,2	6,2	9,3	7,1	6,2	8,7	6,9	6	7,6	6,5		6,6	6,2		26
28	8,3	6,6	6	9	6,9	6,1	8,9	6,9	6	8,5	6,7	5,9	7,6	6,4	5,8	6,5	6,1		28
30	7,7	6,4	5,9	8,5	6,7	6	8,5	6,6	5,9	8,1	6,5	5,8	7,4	6,2	5,7	6,5	5,9	5,5	30
32	7,2	6,2	5,8	8,1	6,4	5,9	8,2	6,4	5,8	7,8	6,3	5,7	7,3	6	5,6	6,4	5,8	5,5	32
34	6,7	6	5,7	7,6	6,2	5,8	7,8	6,2	5,7	7,5	6,1	5,6	7,1	5,9	5,5	6,2	5,7	5,4	34
36	6,3	5,8	5,6	7,2	6	5,7	7,4	6	5,7	7,2	5,9	5,6	6,8	5,7	5,5	6	5,5	5,4	36
38	5,9	5,6	5,6	6,8	5,9	5,6	7	5,9	5,6	6,9	5,8	5,5	6,6	5,6	5,4	5,7	5,4	5,3	38
40	5,5	5,4	5,5	6,4	5,7	5,6	6,7	5,7	5,6	6,6	5,7	5,5	6,2	5,5	5,4	5,4	5,3	5,2	40
42	5,2	5,2	5,3	6,1	5,6	5,6	6,2	5,6	5,5	6,2	5,5	5,5	5,9	5,4	5,4	5	5,1	5	42
44	4,8	4,9	5	5,8	5,5	5,6	5,9	5,5	5,5	5,5	5,4	5,4	5,6	5,3	5,3	4,8	4,8	4,8	44
46	4,6	4,6	4,7	5,5	5,3	5,6	5,5	5,4	5,5	5,2	5,3	5,4	5,1	5,2	5,2	4,5	4,6	4,6	46
48	4,3	4,4	4,5	4,9	5,2	5,6	4,9	5,2	5,5	4,9	5	5,4	4,5	5	5,1	4,2	4,4	4,5	48
50	4,1	4,1	4,3	4,4	4,9	5,2	4,4	5	5,3	4,5	4,7	5	4	4,7	4,9	3,8	4,1	4,3	50
52	3,9	4		4,2	4,4	4,6	4,1	4,4	4,8	4,1	4,5	4,6	3,5	4,1	4,6	3,4	3,9	4,1	52
54	3,7			4,1	4,1	4,2	3,9	4	4,2	3,6	4,1	4,4	3,1	3,7	4,1	2,9	3,6	3,9	54
56	2,6			3,9	3,9		3,7	3,8	3,9	3,2	3,7	4	2,7	3,2	3,6	2,5	3,1	3,6	56
58				3,8	3,8		3,3	3,6	3,7	2,9	3,3	3,5	2,3	2,8	3,1	2,2	2,7	3,1	58
60				2,6			3	3,2		2,5	2,9	3	2	2,4	2,7	1,8	2,3	2,7	60
62							2,7	2,9		2,2	2,5	2,6	1,6	2	2,2	1,5	1,9	2,2	62
64							2,1			1,9			1,3	1,7	1,8	1,2	1,6	1,8	64
66										1,7			1,1	1,4	1,4	0,9	1,3	1,5	66
68										1,4			0,8	1	1	0,7	1	1,1	68
70																0,7	0,7		70

t_242_02010_00_000



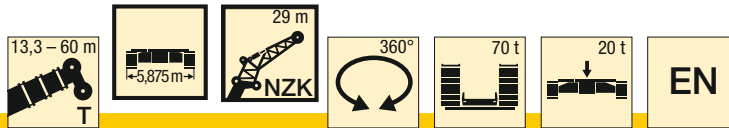
m	13,3 m			17,6 m			21,9 m			26,2 m			30,5 m			34,8 m			m
	29 m			29 m			29 m			29 m			29 m			29 m			
	0°	22,5°	45°	0°	22,5°	45°	0°	22,5°	45°	0°	22,5°	45°	0°	22,5°	45°	0°	22,5°	45°	
6	7,8			7,5															6
7	7,8			7,5			7,1												7
8	7,7			7,5			7,1			6,9									8
9	7,7			7,5			7,1			6,8			6,5						9
10	7,6			7,4			7,1			6,8			6,5			6,2			10
11	7,5			7,3			7			6,8			6,4			6,2			11
12	7,3			7,2			6,9			6,7			6,4			6,1			12
14	6,9			6,9			6,7			6,6			6,3			6,1			14
16	6,4	5,2		6,5			6,4			6,3			6,1			6			16
18	5,9	4,8		6,1	4,8		6			6			5,9			5,8			18
20	5,4	4,4		5,6	4,5		5,7	4,5		5,7	4,5		5,6			5,6			20
22	4,9	4,1		5,2	4,2		5,3	4,2		5,4	4,2		5,4	4,2		5,3	4,2		22
24	4,5	3,9	3,3	4,8	4		5	4		5,1	4		5,1	4		5,1	4		24
26	4,2	3,6	3,2	4,4	3,8	3,2	4,6	3,8	3,2	4,8	3,8		4,8	3,9		4,9	3,9		26
28	3,8	3,4	3	4,1	3,6	3,1	4,3	3,6	3,1	4,5	3,7	3,1	4,6	3,7	3,1	4,6	3,7		28
30	3,5	3,2	2,9	3,9	3,4	3	4,1	3,5	3	4,3	3,5	3	4,3	3,6	3	4,4	3,6	3	30
32	3,2	3,1	2,8	3,6	3,2	2,9	3,8	3,3	2,9	4	3,4	2,9	4,1	3,4	2,9	4,2	3,4	2,9	32
34	3	3	2,8	3,3	3,1	2,8	3,6	3,2	2,8	3,8	3,3	2,8	3,9	3,3	2,8	4	3,3	2,8	34
36	2,8	2,8	2,7	3,1	3	2,7	3,4	3,1	2,8	3,6	3,1	2,8	3,7	3,2	2,8	3,9	3,2	2,8	36
38	2,6	2,8		2,9	2,9	2,7	3,2	2,9	2,7	3,5	3	2,7	3,6	3,1	2,7	3,7	3,1	2,7	38
40	2,4			2,7	2,8	2,7	3	2,9	2,7	3,3	2,9	2,7	3,4	3	2,7	3,6	3	2,7	40
42				2,6	2,7		2,8	2,8	2,7	3,1	2,9	2,7	3,3	2,9	2,7	3,4	3	2,7	42
44				2,4			2,7	2,7	2,7	2,9	2,8	2,7	3,1	2,8	2,7	3,3	2,9	2,6	44
46							2,6	2,7		2,8	2,7	2,7	3	2,8	2,7	3,2	2,8	2,6	46
48							2,4			2,7	2,7	2,7	2,9	2,7	2,7	3	2,7	2,6	48
50										2,5	2,7		2,7	2,7	2,7	2,9	2,7	2,6	50
52										2,5			2,6	2,7	2,7	2,8	2,7	2,6	52
54													2,5	2,7		2,7	2,6	2,6	54
56													2,4			2,6	2,6	2,6	56
58																2,5	2,6		58
60																2,4	2,6		60

t_242_05000_00_000



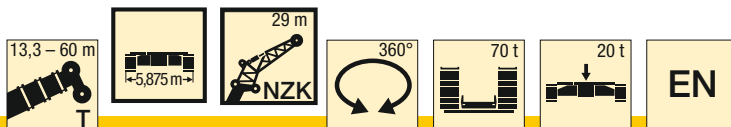
m	39,1 m			43,4 m			47,7 m			52 m			56,3 m			60 m			m
	29 m			29 m			29 m			29 m			29 m			29 m			
	0°	22,5°	45°	0°	22,5°	45°	0°	22,5°	45°	0°	22,5°	45°	0°	22,5°	45°	0°	22,5°	45°	
11	5,9																		11
12	5,8			6,1															12
14	5,8			6			5,7												14
16	5,7			5,9			5,6			5,2			4,6						16
18	5,6			5,9			5,6			5,1			4,6			4,2			18
20	5,4			5,7			5,5			5,1			4,5			4,1			20
22	5,2			5,5			5,4			5			4,5			4,1			22
24	5	4		5,3	4,1		5,2			4,8			4,4			4			24
26	4,8	3,8		5,1	4		5	3,9		4,7			4,3			4			26
28	4,6	3,7		4,9	3,8		4,8	3,8		4,6	3,7		4,2	3,5		3,9			28
30	4,4	3,6		4,7	3,7		4,6	3,7		4,4	3,6		4,1	3,4		3,8	3,3		30
32	4,2	3,5	2,9	4,5	3,6	2,9	4,5	3,6	2,9	4,3	3,5		4	3,3		3,8	3,2		32
34	4,1	3,3	2,8	4,3	3,5	2,9	4,3	3,5	2,9	4,1	3,4	2,8	3,9	3,3		3,7	3,2		34
36	3,9	3,2	2,8	4,2	3,4	2,8	4,1	3,4	2,8	4	3,3	2,8	3,8	3,2	2,7	3,6	3,1		36
38	3,8	3,1	2,7	4	3,3	2,8	4	3,3	2,8	3,9	3,2	2,7	3,7	3,1	2,7	3,5	3	2,6	38
40	3,6	3,1	2,7	3,8	3,2	2,7	3,9	3,2	2,7	3,8	3,1	2,7	3,6	3	2,6	3,5	3	2,6	40
42	3,5	3	2,7	3,7	3,1	2,7	3,7	3,1	2,7	3,7	3	2,6	3,5	3	2,6	3,4	2,9	2,6	42
44	3,4	2,9	2,6	3,6	3	2,6	3,6	3	2,6	3,5	3	2,6	3,4	2,9	2,6	3,3	2,8	2,5	44
46	3,2	2,8	2,6	3,4	2,9	2,6	3,5	2,9	2,6	3,4	2,9	2,6	3,3	2,8	2,5	3,2	2,8	2,5	46
48	3,1	2,8	2,6	3,3	2,9	2,6	3,4	2,9	2,6	3,3	2,8	2,6	3,2	2,8	2,5	3,2	2,7	2,5	48
50	3	2,7	2,6	3,2	2,8	2,6	3,3	2,8	2,6	3,2	2,8	2,5	3,2	2,7	2,5	3,1	2,7	2,5	50
52	2,9	2,7	2,6	3,1	2,7	2,6	3,2	2,8	2,6	3,1	2,7	2,5	3,1	2,7	2,5	3	2,6	2,5	52
54	2,8	2,6	2,6	3	2,7	2,6	3,1	2,7	2,6	3,1	2,7	2,5	3	2,6	2,5	2,9	2,6	2,5	54
56	2,7	2,6	2,6	2,9	2,6	2,6	3	2,7	2,6	3	2,7	2,5	2,9	2,6	2,5	2,9	2,6	2,5	56
58	2,6	2,6	2,6	2,8	2,6	2,6	2,9	2,6	2,6	2,9	2,6	2,5	2,9	2,6	2,5	2,8	2,5	2,5	58
60	2,5	2,6	2,6	2,7	2,6	2,6	2,8	2,6	2,6	2,8	2,6	2,5	2,8	2,6	2,5	2,7	2,5	2,5	60
62	2,5	2,6		2,6	2,6	2,6	2,7	2,6	2,6	2,8	2,6	2,5	2,8	2,5	2,5	2,6	2,5	2,5	62
64	2,4			2,6	2,6	2,6	2,7	2,6	2,6	2,7	2,5	2,5	2,7	2,5	2,5	2,5	2,5	2,5	64
66				2,5	2,6		2,6	2,6	2,6	2,7	2,5	2,5	2,7	2,5	2,5	2,4	2,4	2,5	66
68				2,4			2,5	2,6	2,6	2,6	2,5	2,5	2,5	2,5	2,5	2,3	2,4	2,5	68
70				1,1			2,5	2,5		2,5	2,5	2,5	2,3	2,5	2,5	2,1	2,3	2,4	70
72							2,2			2,4	2,5	2,5	2	2,4	2,5	1,9	2,2	2,3	72
74							0,8			2,3	2,4		1,8	2,2	2,2	1,6	2	2,1	74
76										1,8			1,5	1,9	1,8	1,4	1,8	1,9	76
78													1,3	1,6		1,2	1,5	1,5	78
80													1			0,9	1,2		80
82																0,7	1		82

t_242_05000_00_000



m	13,3 m			17,6 m			21,9 m			26,2 m			30,5 m			34,8 m			m
	29 m			29 m			29 m			29 m			29 m			29 m			
	0°	22,5°	45°	0°	22,5°	45°	0°	22,5°	45°	0°	22,5°	45°	0°	22,5°	45°	0°	22,5°	45°	
6	7,8			7,5															6
7	7,8			7,5			7,1												7
8	7,7			7,5			7,1			6,9									8
9	7,7			7,5			7,1			6,8			6,5						9
10	7,6			7,4			7,1			6,8			6,5			6,2			10
11	7,5			7,3			7			6,8			6,4			6,2			11
12	7,3			7,2			6,9			6,7			6,4			6,1			12
14	6,9			6,9			6,7			6,6			6,3			6,1			14
16	6,4	5,2		6,5			6,4			6,3			6,1			6			16
18	5,9	4,8		6,1	4,8		6			6			5,9			5,8			18
20	5,4	4,4		5,6	4,5		5,7	4,5		5,7	4,5		5,6			5,6			20
22	4,9	4,1		5,2	4,2		5,3	4,2		5,4	4,2		5,4	4,2		5,3	4,2		22
24	4,5	3,9	3,3	4,8	4		5	4		5,1	4		5,1	4		5,1	4		24
26	4,2	3,6	3,2	4,4	3,8	3,2	4,6	3,8	3,2	4,8	3,8		4,8	3,9		4,9	3,9		26
28	3,8	3,4	3	4,1	3,6	3,1	4,3	3,6	3,1	4,5	3,7	3,1	4,6	3,7	3,1	4,6	3,7		28
30	3,5	3,2	2,9	3,9	3,4	3	4,1	3,5	3	4,3	3,5	3	4,3	3,6	3	4,4	3,6	3	30
32	3,2	3,1	2,8	3,6	3,2	2,9	3,8	3,3	2,9	4	3,4	2,9	4,1	3,4	2,9	4,2	3,4	2,9	32
34	3	3	2,8	3,3	3,1	2,8	3,6	3,2	2,8	3,8	3,3	2,8	3,9	3,3	2,8	4	3,3	2,8	34
36	2,8	2,8	2,7	3,1	3	2,7	3,4	3,1	2,8	3,6	3,1	2,8	3,7	3,2	2,8	3,9	3,2	2,8	36
38	2,6	2,8		2,9	2,9	2,7	3,2	2,9	2,7	3,5	3	2,7	3,6	3,1	2,7	3,7	3,1	2,7	38
40	2,4			2,7	2,8	2,7	3	2,9	2,7	3,3	2,9	2,7	3,4	3	2,7	3,6	3	2,7	40
42				2,6	2,7		2,8	2,8	2,7	3,1	2,9	2,7	3,3	2,9	2,7	3,4	3	2,7	42
44				2,4			2,7	2,7	2,7	2,9	2,8	2,7	3,1	2,8	2,7	3,3	2,9	2,6	44
46							2,6	2,7		2,8	2,7	2,7	3	2,8	2,7	3,2	2,8	2,6	46
48							2,4			2,7	2,7	2,7	2,9	2,7	2,7	3	2,7	2,6	48
50										2,5	2,7		2,7	2,7	2,7	2,9	2,7	2,6	50
52										2,5			2,6	2,7	2,7	2,8	2,7	2,6	52
54													2,5	2,7		2,7	2,6	2,6	54
56													2,4			2,6	2,6	2,6	56
58																2,5	2,6		58
60																2,4	2,6		60

t_242_05010_00_000



m	39,1 m			43,4 m			47,7 m			52 m			56,3 m			60 m			m
	29 m			29 m			29 m			29 m			29 m			29 m			
	0°	22,5°	45°	0°	22,5°	45°	0°	22,5°	45°	0°	22,5°	45°	0°	22,5°	45°	0°	22,5°	45°	
11	5,9																		11
12	5,8			6,1															12
14	5,8			6			5,7												14
16	5,7			5,9			5,6			5,2			4,6						16
18	5,6			5,9			5,6			5,1			4,6			4,2			18
20	5,4			5,7			5,5			5,1			4,5			4,1			20
22	5,2			5,5			5,4			5			4,5			4,1			22
24	5	4		5,3	4,1		5,2			4,8			4,4			4			24
26	4,8	3,8		5,1	4		5	3,9		4,7			4,3			4			26
28	4,6	3,7		4,9	3,8		4,8	3,8		4,6	3,7		4,2	3,5		3,9			28
30	4,4	3,6		4,7	3,7		4,6	3,7		4,4	3,6		4,1	3,4		3,8	3,3		30
32	4,2	3,5	2,9	4,5	3,6	2,9	4,5	3,6	2,9	4,3	3,5		4	3,3		3,8	3,2		32
34	4,1	3,3	2,8	4,3	3,5	2,9	4,3	3,5	2,9	4,1	3,4	2,8	3,9	3,3		3,7	3,2		34
36	3,9	3,2	2,8	4,2	3,4	2,8	4,1	3,4	2,8	4	3,3	2,8	3,8	3,2	2,7	3,6	3,1		36
38	3,8	3,1	2,7	4	3,3	2,8	4	3,3	2,8	3,9	3,2	2,7	3,7	3,1	2,7	3,5	3	2,6	38
40	3,6	3,1	2,7	3,8	3,2	2,7	3,9	3,2	2,7	3,8	3,1	2,7	3,6	3	2,6	3,5	3	2,6	40
42	3,5	3	2,7	3,7	3,1	2,7	3,7	3,1	2,7	3,7	3	2,6	3,5	3	2,6	3,4	2,9	2,6	42
44	3,4	2,9	2,6	3,6	3	2,6	3,6	3	2,6	3,5	3	2,6	3,4	2,9	2,6	3,3	2,8	2,5	44
46	3,2	2,8	2,6	3,4	2,9	2,6	3,5	2,9	2,6	3,4	2,9	2,6	3,3	2,8	2,5	3,2	2,8	2,5	46
48	3,1	2,8	2,6	3,3	2,9	2,6	3,4	2,9	2,6	3,3	2,8	2,6	3,2	2,8	2,5	3,2	2,7	2,5	48
50	3	2,7	2,6	3,2	2,8	2,6	3,3	2,8	2,6	3,2	2,8	2,5	3,2	2,7	2,5	3,1	2,7	2,5	50
52	2,9	2,7	2,6	3,1	2,7	2,6	3,2	2,8	2,6	3,1	2,7	2,5	3,1	2,7	2,5	3	2,6	2,5	52
54	2,8	2,6	2,6	3	2,7	2,6	3,1	2,7	2,6	3,1	2,7	2,5	3	2,6	2,5	2,9	2,6	2,5	54
56	2,7	2,6	2,6	2,9	2,6	2,6	3	2,7	2,6	3	2,7	2,5	2,9	2,6	2,5	2,8	2,6	2,5	56
58	2,6	2,6	2,6	2,8	2,6	2,6	2,9	2,6	2,6	2,9	2,6	2,5	2,7	2,6	2,5	2,6	2,5	2,5	58
60	2,5	2,6	2,6	2,7	2,6	2,6	2,8	2,6	2,6	2,8	2,6	2,5	2,4	2,6	2,5	2,2	2,5	2,5	60
62	2,5	2,6		2,6	2,6	2,6	2,7	2,6	2,6	2,6	2,6	2,5	2	2,5	2,5	1,9	2,5	2,5	62
64	2,4			2,5	2,6	2,6	2,6	2,5	2,6	2,3	2,5	2,5	1,7	2,4	2,5	1,6	2,3	2,5	64
66				2,5	2,6		2,4	2,5	2,6	2	2,4	2,5	1,5	2,1	2,4	1,3	2	2,3	66
68				2,4			2,2	2,5	2,5	1,7	2,2	2,3	1,2	1,7	2	1	1,6	2	68
70				1,1			1,9	2,2		1,5	1,9	1,9	0,9	1,4	1,6	0,8	1,3	1,6	70
72							1,7			1,2	1,6	1,5	0,7	1,1	1,3		1,1	1,3	72
74							0,8			1	1,3			0,9	0,9		0,8	1	74
76										0,8									76

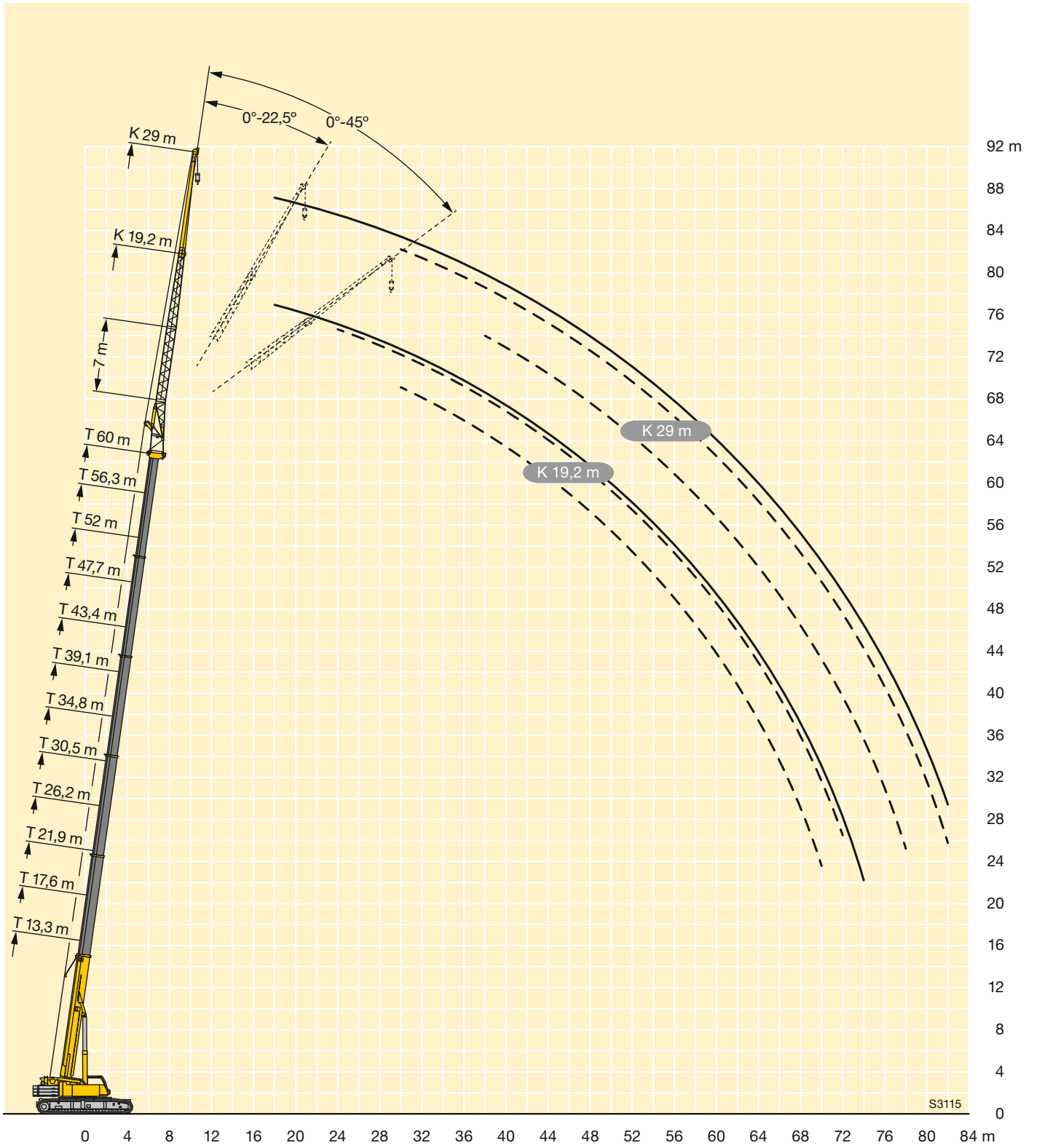
t_242_05010_00_000

Hubhöhen

Lifting heights

Hauteurs de levage • Altezze di sollevamento
Alturas de elevación • Высота подъема

TNZK



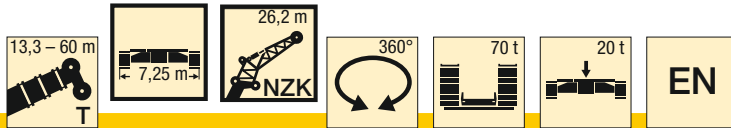
Traglasten

Lifting capacities

Forces de levage • Portate

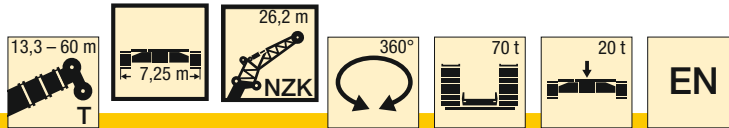
Tablas de carga • Грузоподъемность

TNZK



m	13,3 m			17,6 m			21,9 m			26,2 m			30,5 m			34,8 m			m
	26,2 m			26,2 m			26,2 m			26,2 m			26,2 m			26,2 m			
	0°	22,5°	45°	0°	22,5°	45°	0°	22,5°	45°	0°	22,5°	45°	0°	22,5°	45°	0°	22,5°	45°	
6	12,2			11,5															6
7	11,9			11,3			10,4												7
8	11,6			11,1			10,3			9,8									8
9	11,1			10,9			10,2			9,7			9						9
10	10,6			10,5			10			9,6			9			8,5			10
11	10			10,1			9,7			9,4			8,8			8,4			11
12	9,4			9,6			9,3			9,1			8,7			8,3			12
14	8,3			8,6			8,5			8,5			8,2			8			14
16	7,4	5,7		7,8	5,7		7,8			7,9			7,7			7,6			16
18	6,6	5,1		7	5,2		7,2	5,2		7,3	5,3		7,2			7,2			18
20	5,8	4,7		6,3	4,8		6,5	4,9		6,8	4,9		6,7	4,9		6,8	4,9		20
22	5,1	4,4	3,9	5,7	4,5		6	4,5		6,2	4,6		6,3	4,6		6,3	4,6		22
24	4,5	4,1	3,7	5,1	4,2	3,7	5,5	4,3	3,8	5,8	4,3		5,9	4,4		6	4,4		24
26	4,1	3,8	3,5	4,6	4	3,6	5	4,1	3,6	5,4	4,1	3,6	5,5	4,1	3,6	5,6	4,2		26
28	3,8	3,6	3,4	4,2	3,8	3,5	4,6	3,9	3,5	4,9	3,9	3,5	5,1	4	3,5	5,3	4	3,5	28
30	3,5	3,4	3,3	3,9	3,6	3,4	4,2	3,7	3,4	4,6	3,8	3,4	4,8	3,8	3,4	5	3,9	3,4	30
32	3,2	3,3	3,2	3,6	3,4	3,3	3,9	3,5	3,3	4,2	3,6	3,3	4,5	3,7	3,3	4,7	3,7	3,3	32
34	3	3,1	3,2	3,3	3,3	3,2	3,7	3,4	3,2	4	3,5	3,3	4,2	3,5	3,3	4,4	3,6	3,3	34
36	2,8	3,1		3,1	3,2	3,2	3,4	3,3	3,2	3,7	3,4	3,2	4	3,4	3,2	4,2	3,5	3,2	36
38				2,9	3,1	3,2	3,2	3,2	3,2	3,5	3,3	3,2	3,7	3,3	3,2	4	3,4	3,2	38
40				2,8	3,1		3	3,1	3,2	3,3	3,2	3,1	3,5	3,2	3,1	3,8	3,3	3,1	40
42							2,9	3		3,1	3,1	3,1	3,4	3,1	3,1	3,6	3,2	3,1	42
44							2,7	3		3	3	3,1	3,2	3,1	3,1	3,4	3,1	3,1	44
46										2,8	3		3	3	3,1	3,2	3	3,1	46
48										2,7	3		2,9	3	3,1	3,1	3	3,1	48
50										2,6			2,8	3		3	2,9	3,1	50
52													2,7	3		2,9	2,9	3,1	52
54													2,6			2,8	2,9		54
56																2,7	2,9		56
58																2,6			58

t_242_04000_00_000



m	39,1 m			43,4 m			47,7 m			52 m			56,3 m			60 m			m
	26,2 m			26,2 m			26,2 m			26,2 m			26,2 m			26,2 m			
	0°	22,5°	45°	0°	22,5°	45°	0°	22,5°	45°	0°	22,5°	45°	0°	22,5°	45°	0°	22,5°	45°	
12	7,8			8,2															12
14	7,6			8			7,5												14
16	7,3			7,8			7,3			6,6									16
18	6,9			7,5			7,1			6,4			5,5						18
20	6,6			7,1			6,8			6,3			5,3			4,6			20
22	6,2	4,5		6,7	4,8		6,5			6,1			5,2			4,5			22
24	5,9	4,3		6,4	4,5		6,2	4,5		5,8			5,2			4,4			24
26	5,6	4,2		6	4,3		5,9	4,3		5,6			5			4,4			26
28	5,3	4	3,5	5,7	4,2		5,6	4,1		5,3	4		4,9			4,3			28
30	5	3,9	3,4	5,4	4	3,5	5,4	4	3,5	5,1	3,9		4,7	3,7		4,3	3,6		30
32	4,7	3,7	3,3	5,1	3,9	3,4	5,1	3,8	3,4	4,9	3,8	3,3	4,5	3,6		4,2	3,5		32
34	4,5	3,6	3,3	4,9	3,7	3,3	4,9	3,7	3,3	4,7	3,6	3,3	4,4	3,5	3,2	4,1	3,4		34
36	4,3	3,5	3,2	4,6	3,6	3,3	4,6	3,6	3,3	4,5	3,5	3,2	4,3	3,4	3,2	4	3,3	3,1	36
38	4,1	3,4	3,2	4,4	3,5	3,2	4,4	3,5	3,2	4,3	3,4	3,2	4,1	3,3	3,1	3,9	3,3	3,1	38
40	3,9	3,3	3,1	4,2	3,4	3,2	4,2	3,4	3,1	4,2	3,4	3,1	4	3,3	3,1	3,8	3,2	3	40
42	3,7	3,2	3,1	4	3,3	3,1	4,1	3,3	3,1	4	3,3	3,1	3,9	3,2	3	3,7	3,1	3	42
44	3,6	3,1	3,1	3,9	3,2	3,1	3,9	3,2	3,1	3,9	3,2	3	3,8	3,1	3	3,6	3,1	3	44
46	3,4	3,1	3,1	3,7	3,1	3,1	3,8	3,2	3	3,8	3,1	3	3,6	3,1	3	3,5	3	2,9	46
48	3,3	3	3,1	3,5	3,1	3	3,6	3,1	3	3,6	3,1	3	3,5	3	3	3,4	2,9	2,9	48
50	3,1	3	3,1	3,4	3	3	3,5	3	3	3,5	3	3	3,5	3	2,9	3,4	2,9	2,9	50
52	3	2,9	3,1	3,3	3	3	3,4	3	3	3,4	3	3	3,4	2,9	2,9	3,3	2,8	2,9	52
54	2,9	2,9	3,1	3,1	2,9	3	3,3	2,9	3	3,3	2,9	3	3,3	2,9	2,9	3,1	2,8	2,9	54
56	2,8	2,9	3,1	3	2,9	3	3,1	2,9	3	3,2	2,9	3	3,2	2,8	2,9	3	2,8	2,9	56
58	2,7	2,9		2,9	2,9	3	3	2,8	3	3,1	2,8	3	3,1	2,8	2,9	2,9	2,7	2,9	58
60	2,7	2,9		2,8	2,9	3	2,9	2,8	3	3	2,8	3	3	2,8	2,9	2,7	2,7	2,9	60
62	2,6			2,7	2,9		2,8	2,8	3	2,9	2,8	3	2,9	2,7	2,9	2,6	2,7	2,9	62
64				2,7	2,9		2,8	2,8	3	2,8	2,8	3	2,8	2,7	2,9	2,5	2,6	2,8	64
66				2,6	2,9		2,7	2,8		2,7	2,8	3	2,6	2,7	2,9	2,3	2,5	2,6	66
68							2,6	2,8		2,7	2,7	2,9	2,3	2,7	2,9	2,2	2,3	2,5	68
70							2,2	2,4		2,5	2,6		2,1	2,4	2,6	1,9	2,2	2,4	70
72										2,3	2,5		1,8	2,1	2,2	1,6	2,1	2,2	72
74										1,6			1,6	1,8	1,8	1,4	1,8	1,9	74
76													1,3	1,6		1,2	1,5	1,5	76
78														1,3		0,9	1,2		78
80																0,7	0,9		80

t_242_04000_00_000

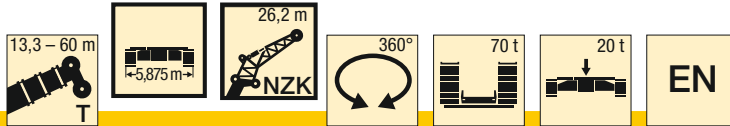
Traglasten

Lifting capacities

Forces de levage • Portate

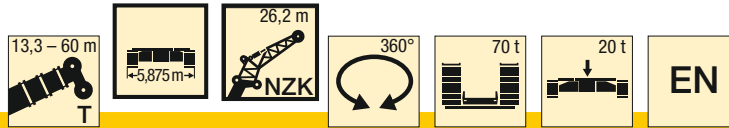
Tablas de carga • Грузоподъемность

TNZK



m	13,3 m			17,6 m			21,9 m			26,2 m			30,5 m			34,8 m			m
	26,2 m			26,2 m			26,2 m			26,2 m			26,2 m			26,2 m			
	0°	22,5°	45°	0°	22,5°	45°	0°	22,5°	45°	0°	22,5°	45°	0°	22,5°	45°	0°	22,5°	45°	
6	12,2			11,5															6
7	11,9			11,3			10,4												7
8	11,6			11,1			10,3			9,8									8
9	11,1			10,9			10,2			9,7			9						9
10	10,6			10,5			10			9,6			9			8,5			10
11	10			10,1			9,7			9,4			8,8			8,4			11
12	9,4			9,6			9,3			9,1			8,7			8,3			12
14	8,3			8,6			8,5			8,5			8,2			8			14
16	7,4	5,7		7,8	5,7		7,8			7,9			7,7			7,6			16
18	6,6	5,1		7	5,2		7,2	5,2		7,3	5,3		7,2			7,2			18
20	5,8	4,7		6,3	4,8		6,5	4,9		6,8	4,9		6,7	4,9		6,8	4,9		20
22	5,1	4,4	3,9	5,7	4,5		6	4,5		6,2	4,6		6,3	4,6		6,3	4,6		22
24	4,5	4,1	3,7	5,1	4,2	3,7	5,5	4,3	3,8	5,8	4,3		5,9	4,4		6	4,4		24
26	4,1	3,8	3,5	4,6	4	3,6	5	4,1	3,6	5,4	4,1	3,6	5,5	4,1	3,6	5,6	4,2		26
28	3,8	3,6	3,4	4,2	3,8	3,5	4,6	3,9	3,5	4,9	3,9	3,5	5,1	4	3,5	5,3	4	3,5	28
30	3,5	3,4	3,3	3,9	3,6	3,4	4,2	3,7	3,4	4,6	3,8	3,4	4,8	3,8	3,4	5	3,9	3,4	30
32	3,2	3,3	3,2	3,6	3,4	3,3	3,9	3,5	3,3	4,2	3,6	3,3	4,5	3,7	3,3	4,7	3,7	3,3	32
34	3	3,1	3,2	3,3	3,3	3,2	3,7	3,4	3,2	4	3,5	3,3	4,2	3,5	3,3	4,4	3,6	3,3	34
36	2,8	3,1		3,1	3,2	3,2	3,4	3,3	3,2	3,7	3,4	3,2	4	3,4	3,2	4,2	3,5	3,2	36
38				2,9	3,1	3,2	3,2	3,2	3,2	3,5	3,3	3,2	3,7	3,3	3,2	4	3,4	3,2	38
40				2,8	3,1		3	3,1	3,2	3,3	3,2	3,1	3,5	3,2	3,1	3,8	3,3	3,1	40
42							2,9	3		3,1	3,1	3,1	3,4	3,1	3,1	3,6	3,2	3,1	42
44							2,7	3		3	3	3,1	3,2	3,1	3,1	3,4	3,1	3,1	44
46										2,8	3		3	3	3,1	3,2	3	3,1	46
48										2,7	3		2,9	3	3,1	3,1	3	3,1	48
50										2,6			2,8	3		3	2,9	3,1	50
52													2,7	3		2,9	2,9	3,1	52
54													2,6			2,8	2,9		54
56																2,7	2,9		56
58																2,6			58

t_242_04010_00_000



m	39,1 m			43,4 m			47,7 m			52 m			56,3 m			60 m			m
	26,2 m			26,2 m			26,2 m			26,2 m			26,2 m			26,2 m			
	0°	22,5°	45°	0°	22,5°	45°	0°	22,5°	45°	0°	22,5°	45°	0°	22,5°	45°	0°	22,5°	45°	
12	7,8			8,2															12
14	7,6			8			7,5												14
16	7,3			7,8			7,3			6,6									16
18	6,9			7,5			7,1			6,4			5,5						18
20	6,6			7,1			6,8			6,3			5,3			4,6			20
22	6,2	4,5		6,7	4,8		6,5			6,1			5,2			4,5			22
24	5,9	4,3		6,4	4,5		6,2	4,5		5,8			5,2			4,4			24
26	5,6	4,2		6	4,3		5,9	4,3		5,6			5			4,4			26
28	5,3	4	3,5	5,7	4,2		5,6	4,1		5,3	4		4,9			4,3			28
30	5	3,9	3,4	5,4	4	3,5	5,4	4	3,5	5,1	3,9		4,7	3,7		4,3	3,6		30
32	4,7	3,7	3,3	5,1	3,9	3,4	5,1	3,8	3,4	4,9	3,8	3,3	4,5	3,6		4,2	3,5		32
34	4,5	3,6	3,3	4,9	3,7	3,3	4,9	3,7	3,3	4,7	3,6	3,3	4,4	3,5	3,2	4,1	3,4		34
36	4,3	3,5	3,2	4,6	3,6	3,3	4,6	3,6	3,3	4,5	3,5	3,2	4,3	3,4	3,2	4	3,3	3,1	36
38	4,1	3,4	3,2	4,4	3,5	3,2	4,4	3,5	3,2	4,3	3,4	3,2	4,1	3,3	3,1	3,9	3,3	3,1	38
40	3,9	3,3	3,1	4,2	3,4	3,2	4,2	3,4	3,1	4,2	3,4	3,1	4	3,3	3,1	3,8	3,2	3	40
42	3,7	3,2	3,1	4	3,3	3,1	4,1	3,3	3,1	4	3,3	3,1	3,9	3,2	3	3,7	3,1	3	42
44	3,6	3,1	3,1	3,9	3,2	3,1	3,9	3,2	3,1	3,9	3,2	3	3,8	3,1	3	3,6	3,1	3	44
46	3,4	3,1	3,1	3,7	3,1	3,1	3,8	3,2	3	3,8	3,1	3	3,6	3,1	3	3,5	3	2,9	46
48	3,3	3	3,1	3,5	3,1	3	3,6	3,1	3	3,6	3,1	3	3,5	3	3	3,4	2,9	2,9	48
50	3,1	3	3,1	3,4	3	3	3,5	3	3	3,5	3	3	3,5	3	2,9	3,4	2,9	2,9	50
52	3	2,9	3,1	3,3	3	3	3,4	3	3	3,4	3	3	3,4	2,9	2,9	3,2	2,8	2,9	52
54	2,9	2,9	3,1	3,1	2,9	3	3,2	2,9	3	3,2	2,9	3	3,2	2,9	2,9	3	2,8	2,9	54
56	2,8	2,9	3,1	3	2,9	3	3,1	2,9	3	3,1	2,9	3	2,8	2,8	2,9	2,6	2,8	2,9	56
58	2,7	2,9		2,9	2,9	3	2,9	2,8	3	3	2,8	3	2,4	2,8	2,9	2,3	2,7	2,9	58
60	2,7	2,9		2,8	2,9	3	2,9	2,8	3	2,6	2,8	3	2,1	2,7	2,9	1,9	2,6	2,9	60
62	2,6			2,7	2,9		2,8	2,8	3	2,3	2,7	3	1,8	2,4	2,9	1,6	2,3	2,8	62
64				2,6	2,9		2,5	2,8	2,9	2	2,5	2,8	1,5	2	2,4	1,3	1,9	2,4	64
66				2,6	2,8		2,2	2,5		1,7	2,2	2,4	1,2	1,7	2	1	1,6	2	66
68							2	2,2		1,5	1,8	2	0,9	1,4	1,6	0,7	1,3	1,7	68
70							1,7	1,9		1,3	1,5		0,7	1,1	1,3	1	1,3		70
72										1	1,3			0,8	0,9		0,7	1	72
74										0,8									74

t_242_04010_00_000

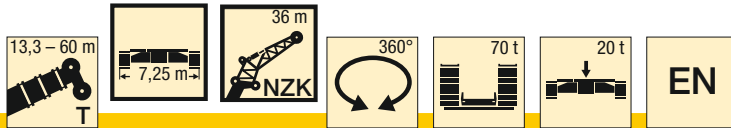
Traglasten

Lifting capacities

Forces de levage • Portate

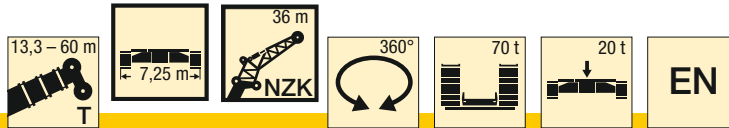
Tablas de carga • Грузоподъемность

TNZK



m	13,3 m			17,6 m			21,9 m			26,2 m			30,5 m			34,8 m			m
	36 m			36 m			36 m			36 m			36 m			36 m			
	0°	22,5°	45°	0°	22,5°	45°	0°	22,5°	45°	0°	22,5°	45°	0°	22,5°	45°	0°	22,5°	45°	
7	5,6																		7
8	5,8			5,5															8
9	5,8			5,5			5,1												9
10	5,7			5,5			5,1			4,9									10
11	5,6			5,4			5,1			4,9			4,6						11
12	5,4			5,3			5			4,8			4,5			4,4			12
14	5,1			5,1			4,8			4,7			4,5			4,3			14
16	4,8			4,8			4,6			4,5			4,4			4,3			16
18	4,4			4,5			4,4			4,3			4,2			4,1			18
20	4,1	3,4		4,2			4,2			4,1			4,1			4			20
22	3,8	3,2		3,9	3,2		3,9			4			3,9			3,9			22
24	3,5	3		3,7	3		3,7	3		3,7	3		3,7			3,7			24
26	3,3	2,8		3,4	2,8		3,5	2,8		3,5	2,8		3,5	2,8		3,5	2,8		26
28	3	2,6		3,2	2,7		3,3	2,7		3,4	2,7		3,4	2,7		3,4	2,7		28
30	2,8	2,4	2,1	3	2,5		3,1	2,5		3,2	2,6		3,2	2,6		3,2	2,6		30
32	2,6	2,3	2	2,8	2,4	2	2,9	2,4	2	3	2,4		3	2,4		3,1	2,5		32
34	2,4	2,2	1,9	2,6	2,2	1,9	2,7	2,3	1,9	2,8	2,3	1,9	2,9	2,3	1,9	2,9	2,4		34
36	2,2	2	1,8	2,4	2,1	1,8	2,6	2,2	1,9	2,7	2,2	1,9	2,7	2,2	1,9	2,8	2,3	1,9	36
38	2,1	1,9	1,8	2,3	2	1,8	2,4	2,1	1,8	2,5	2,1	1,8	2,6	2,2	1,8	2,7	2,2	1,8	38
40	1,9	1,9	1,7	2,1	1,9	1,7	2,3	2	1,7	2,4	2	1,8	2,5	2,1	1,8	2,6	2,1	1,8	40
42	1,8	1,8	1,7	2	1,9	1,7	2,2	1,9	1,7	2,3	2	1,7	2,4	2	1,7	2,5	2	1,7	42
44	1,7	1,7	1,7	1,9	1,8	1,7	2,1	1,8	1,7	2,2	1,9	1,7	2,3	1,9	1,7	2,3	2	1,7	44
46	1,6	1,7		1,8	1,7	1,7	1,9	1,8	1,6	2,1	1,8	1,7	2,2	1,9	1,6	2,2	1,9	1,6	46
48				1,6	1,7		1,8	1,7	1,6	2	1,8	1,6	2,1	1,8	1,6	2,2	1,8	1,6	48
50				1,6	1,7		1,7	1,7	1,6	1,9	1,7	1,6	2	1,8	1,6	2,1	1,8	1,6	50
52							1,6	1,6		1,8	1,7	1,6	1,9	1,7	1,6	2	1,7	1,6	52
54							1,6	1,6		1,7	1,6	1,6	1,8	1,7	1,6	1,9	1,7	1,6	54
56										1,6	1,6		1,7	1,6	1,6	1,8	1,7	1,6	56
58										1,5	1,6		1,7	1,6	1,6	1,8	1,6	1,6	58
60													1,6	1,6		1,7	1,6	1,6	60
62													1,5	1,6		1,6	1,6	1,6	62
64																1,6	1,6	1,6	64
66																1,5	1,6		66
68																1,5			68

t_242_06000_00_000



m	39,1 m			43,4 m			47,7 m			52 m			56,3 m			60 m			m
	36 m			36 m			36 m			36 m			36 m			36 m			
	0°	22,5°	45°	0°	22,5°	45°	0°	22,5°	45°	0°	22,5°	45°	0°	22,5°	45°	0°	22,5°	45°	
14	4,1			4,3															14
16	4,1			4,2			4,1			3,8									16
18	4			4,2			4			3,7			3,4						18
20	3,9			4,1			3,9			3,7			3,3			3			20
22	3,8			3,9			3,8			3,6			3,3			3			22
24	3,6			3,8			3,7			3,5			3,2			3			24
26	3,5			3,7			3,6			3,4			3,1			2,9			26
28	3,3	2,7		3,5	2,7		3,5			3,3			3,1			2,8			28
30	3,2	2,5		3,4	2,6		3,3	2,6		3,2			3			2,8			30
32	3,1	2,4		3,3	2,5		3,2	2,5		3,1	2,4		2,9			2,7			32
34	2,9	2,3		3,1	2,4		3,1	2,4		3	2,4		2,8	2,3		2,6	2,2		34
36	2,8	2,3		3	2,3		3	2,3		2,9	2,3		2,7	2,2		2,6	2,1		36
38	2,7	2,2	1,8	2,9	2,3	1,8	2,9	2,2	1,8	2,8	2,2		2,6	2,1		2,5	2,1		38
40	2,6	2,1	1,7	2,8	2,2	1,8	2,8	2,2	1,8	2,7	2,1	1,7	2,6	2,1		2,4	2		40
42	2,5	2	1,7	2,6	2,1	1,7	2,7	2,1	1,7	2,6	2,1	1,7	2,5	2	1,7	2,4	1,9		42
44	2,4	2	1,7	2,5	2	1,7	2,6	2	1,7	2,5	2	1,7	2,4	1,9	1,6	2,3	1,9	1,6	44
46	2,3	1,9	1,6	2,4	2	1,7	2,5	2	1,7	2,4	2	1,6	2,3	1,9	1,6	2,2	1,8	1,6	46
48	2,2	1,9	1,6	2,3	1,9	1,6	2,4	1,9	1,6	2,3	1,9	1,6	2,3	1,8	1,6	2,2	1,8	1,5	48
50	2,1	1,8	1,6	2,3	1,9	1,6	2,3	1,9	1,6	2,3	1,8	1,6	2,2	1,8	1,6	2,1	1,8	1,5	50
52	2	1,7	1,6	2,2	1,8	1,6	2,2	1,8	1,6	2,2	1,8	1,6	2,1	1,8	1,5	2,1	1,7	1,5	52
54	2	1,7	1,6	2,1	1,8	1,6	2,1	1,8	1,6	2,1	1,8	1,5	2,1	1,7	1,5	2	1,7	1,5	54
56	1,9	1,7	1,6	2	1,7	1,6	2,1	1,7	1,5	2	1,7	1,5	2	1,7	1,5	2	1,6	1,5	56
58	1,8	1,6	1,6	1,9	1,7	1,6	2	1,7	1,5	2	1,7	1,5	1,9	1,6	1,5	1,9	1,6	1,5	58
60	1,8	1,6	1,6	1,9	1,6	1,6	1,9	1,7	1,5	1,9	1,6	1,5	1,9	1,6	1,5	1,8	1,6	1,5	60
62	1,7	1,6	1,6	1,8	1,6	1,6	1,9	1,6	1,5	1,9	1,6	1,5	1,8	1,6	1,5	1,8	1,6	1,5	62
64	1,7	1,6	1,6	1,8	1,6	1,6	1,8	1,6	1,5	1,8	1,6	1,5	1,8	1,6	1,5	1,8	1,5	1,5	64
66	1,6	1,6	1,6	1,7	1,6	1,6	1,8	1,6	1,5	1,8	1,6	1,5	1,7	1,5	1,5	1,7	1,5	1,5	66
68	1,6	1,6		1,7	1,6	1,6	1,7	1,5	1,5	1,7	1,5	1,5	1,7	1,5	1,5	1,7	1,5	1,5	68
70	1,5	1,6		1,6	1,6	1,6	1,7	1,5	1,5	1,7	1,5	1,5	1,7	1,5	1,5	1,6	1,5	1,5	70
72	1,5			1,6	1,6		1,6	1,5	1,5	1,6	1,5	1,5	1,6	1,5	1,5	1,6	1,5	1,5	72
74				1,5	1,6		1,6	1,5	1,5	1,6	1,5	1,5	1,6	1,5	1,5	1,5	1,5	1,5	74
76				1,5			1,5	1,5		1,5	1,5	1,5	1,5	1,5	1,5	1,4	1,4	1,5	76
78							1,5	1,5		1,5	1,5	1,5	1,4	1,5	1,5	1,2	1,4	1,5	78
80							1,1			1,5	1,5		1,1	1,5	1,5	1	1,4	1,5	80
82										1,4	1,5		0,9	1,3	1,3	0,8	1,2	1,4	82
84													0,7	1		1	1		84
86														0,8		0,7	0,7		86

t_242_06000_00_000

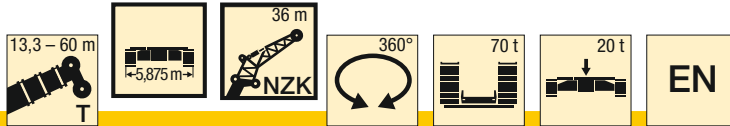
Traglasten

Lifting capacities

Forces de levage • Portate

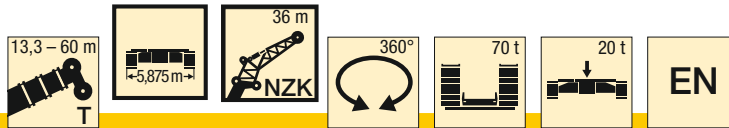
Tablas de carga • Грузоподъемность

TNZK



m	13,3 m			17,6 m			21,9 m			26,2 m			30,5 m			34,8 m			m
	36 m			36 m			36 m			36 m			36 m			36 m			
	0°	22,5°	45°	0°	22,5°	45°	0°	22,5°	45°	0°	22,5°	45°	0°	22,5°	45°	0°	22,5°	45°	
7	5,6																		7
8	5,8			5,5															8
9	5,8			5,5			5,1												9
10	5,7			5,5			5,1			4,9									10
11	5,6			5,4			5,1			4,9			4,6						11
12	5,4			5,3			5			4,8			4,5			4,4			12
14	5,1			5,1			4,8			4,7			4,5			4,3			14
16	4,8			4,8			4,6			4,5			4,4			4,3			16
18	4,4			4,5			4,4			4,3			4,2			4,1			18
20	4,1	3,4		4,2			4,2			4,1			4,1			4			20
22	3,8	3,2		3,9	3,2		3,9			4			3,9			3,9			22
24	3,5	3		3,7	3		3,7	3		3,7	3		3,7			3,7			24
26	3,3	2,8		3,4	2,8		3,5	2,8		3,5	2,8		3,5	2,8		3,5	2,8		26
28	3	2,6		3,2	2,7		3,3	2,7		3,4	2,7		3,4	2,7		3,4	2,7		28
30	2,8	2,4	2,1	3	2,5		3,1	2,5		3,2	2,6		3,2	2,6		3,2	2,6		30
32	2,6	2,3	2	2,8	2,4	2	2,9	2,4	2	3	2,4		3	2,4		3,1	2,5		32
34	2,4	2,2	1,9	2,6	2,2	1,9	2,7	2,3	1,9	2,8	2,3	1,9	2,9	2,3	1,9	2,9	2,4		34
36	2,2	2	1,8	2,4	2,1	1,8	2,6	2,2	1,9	2,7	2,2	1,9	2,7	2,2	1,9	2,8	2,3	1,9	36
38	2,1	1,9	1,8	2,3	2	1,8	2,4	2,1	1,8	2,5	2,1	1,8	2,6	2,2	1,8	2,7	2,2	1,8	38
40	1,9	1,9	1,7	2,1	1,9	1,7	2,3	2	1,7	2,4	2	1,8	2,5	2,1	1,8	2,6	2,1	1,8	40
42	1,8	1,8	1,7	2	1,9	1,7	2,2	1,9	1,7	2,3	2	1,7	2,4	2	1,7	2,5	2	1,7	42
44	1,7	1,7	1,7	1,9	1,8	1,7	2,1	1,8	1,7	2,2	1,9	1,7	2,3	1,9	1,7	2,3	2	1,7	44
46	1,6	1,7		1,8	1,7	1,7	1,9	1,8	1,6	2,1	1,8	1,7	2,2	1,9	1,6	2,2	1,9	1,6	46
48				1,6	1,7		1,8	1,7	1,6	2	1,8	1,6	2,1	1,8	1,6	2,2	1,8	1,6	48
50				1,6	1,7		1,7	1,7	1,6	1,9	1,7	1,6	2	1,8	1,6	2,1	1,8	1,6	50
52							1,6	1,6		1,8	1,7	1,6	1,9	1,7	1,6	2	1,7	1,6	52
54							1,6	1,6		1,7	1,6	1,6	1,8	1,7	1,6	1,9	1,7	1,6	54
56										1,6	1,6		1,7	1,6	1,6	1,8	1,7	1,6	56
58										1,5	1,6		1,7	1,6	1,6	1,8	1,6	1,6	58
60													1,6	1,6		1,7	1,6	1,6	60
62													1,5	1,6		1,6	1,6	1,6	62
64																1,6	1,6		64
66																1,5	1,6		66
68																1,5			68

t_242_06010_00_000



m	39,1 m			43,4 m			47,7 m			52 m			56,3 m			60 m			m
	36 m			36 m			36 m			36 m			36 m			36 m			
	0°	22,5°	45°	0°	22,5°	45°	0°	22,5°	45°	0°	22,5°	45°	0°	22,5°	45°	0°	22,5°	45°	
14	4,1			4,3															14
16	4,1			4,2			4,1			3,8									16
18	4			4,2			4			3,7			3,4						18
20	3,9			4,1			3,9			3,7			3,3			3			20
22	3,8			3,9			3,8			3,6			3,3			3			22
24	3,6			3,8			3,7			3,5			3,2			3			24
26	3,5			3,7			3,6			3,4			3,1			2,9			26
28	3,3	2,7		3,5	2,7		3,5			3,3			3,1			2,8			28
30	3,2	2,5		3,4	2,6		3,3	2,6		3,2			3			2,8			30
32	3,1	2,4		3,3	2,5		3,2	2,5		3,1	2,4		2,9			2,7			32
34	2,9	2,3		3,1	2,4		3,1	2,4		3	2,4		2,8	2,3		2,6	2,2		34
36	2,8	2,3		3	2,3		3	2,3		2,9	2,3		2,7	2,2		2,6	2,1		36
38	2,7	2,2	1,8	2,9	2,3	1,8	2,9	2,2	1,8	2,8	2,2		2,6	2,1		2,5	2,1		38
40	2,6	2,1	1,7	2,8	2,2	1,8	2,8	2,2	1,8	2,7	2,1	1,7	2,6	2,1		2,4	2		40
42	2,5	2	1,7	2,6	2,1	1,7	2,7	2,1	1,7	2,6	2,1	1,7	2,5	2	1,7	2,4	1,9		42
44	2,4	2	1,7	2,5	2	1,7	2,6	2	1,7	2,5	2	1,7	2,4	1,9	1,6	2,3	1,9	1,6	44
46	2,3	1,9	1,6	2,4	2	1,7	2,5	2	1,7	2,4	2	1,6	2,3	1,9	1,6	2,2	1,8	1,6	46
48	2,2	1,9	1,6	2,3	1,9	1,6	2,4	1,9	1,6	2,3	1,9	1,6	2,3	1,8	1,6	2,2	1,8	1,5	48
50	2,1	1,8	1,6	2,3	1,9	1,6	2,3	1,9	1,6	2,3	1,8	1,6	2,2	1,8	1,6	2,1	1,8	1,5	50
52	2	1,7	1,6	2,2	1,8	1,6	2,2	1,8	1,6	2,2	1,8	1,6	2,1	1,8	1,5	2,1	1,7	1,5	52
54	2	1,7	1,6	2,1	1,8	1,6	2,1	1,8	1,6	2,1	1,8	1,5	2,1	1,7	1,5	2	1,7	1,5	54
56	1,9	1,7	1,6	2	1,7	1,6	2,1	1,7	1,5	2	1,7	1,5	2	1,7	1,5	2	1,6	1,5	56
58	1,8	1,6	1,6	1,9	1,7	1,6	2	1,7	1,5	2	1,7	1,5	1,9	1,6	1,5	1,9	1,6	1,5	58
60	1,8	1,6	1,6	1,9	1,6	1,6	1,9	1,7	1,5	1,9	1,6	1,5	1,9	1,6	1,5	1,8	1,6	1,5	60
62	1,7	1,6	1,6	1,8	1,6	1,6	1,9	1,6	1,5	1,9	1,6	1,5	1,8	1,6	1,5	1,8	1,6	1,5	62
64	1,7	1,6	1,6	1,8	1,6	1,6	1,8	1,6	1,5	1,8	1,6	1,5	1,8	1,6	1,5	1,6	1,5	1,5	64
66	1,6	1,6	1,6	1,7	1,6	1,6	1,7	1,6	1,5	1,7	1,6	1,5	1,5	1,5	1,5	1,3	1,5	1,5	66
68	1,6	1,6		1,7	1,6	1,6	1,7	1,5	1,5	1,7	1,5	1,5	1,2	1,5	1,5	1,1	1,5	1,5	68
70	1,5	1,6		1,6	1,6	1,6	1,6	1,5	1,5	1,5	1,5	1,5	1	1,5	1,5	0,8	1,5	1,5	70
72	1,5			1,5	1,6		1,6	1,5	1,5	1,3	1,5	1,5	0,7	1,4	1,5		1,3	1,5	72
74				1,5	1,5		1,5	1,5	1,5	1,1	1,5	1,5		1,1	1,4		1	1,4	74
76				1,5			1,3	1,5		0,8	1,3	1,4		0,9	1,1		0,8	1,1	76
78							1,1	1,3		0,6	1	1			0,8			0,8	78
80							0,9				0,8								80

t_242_06010_00_000

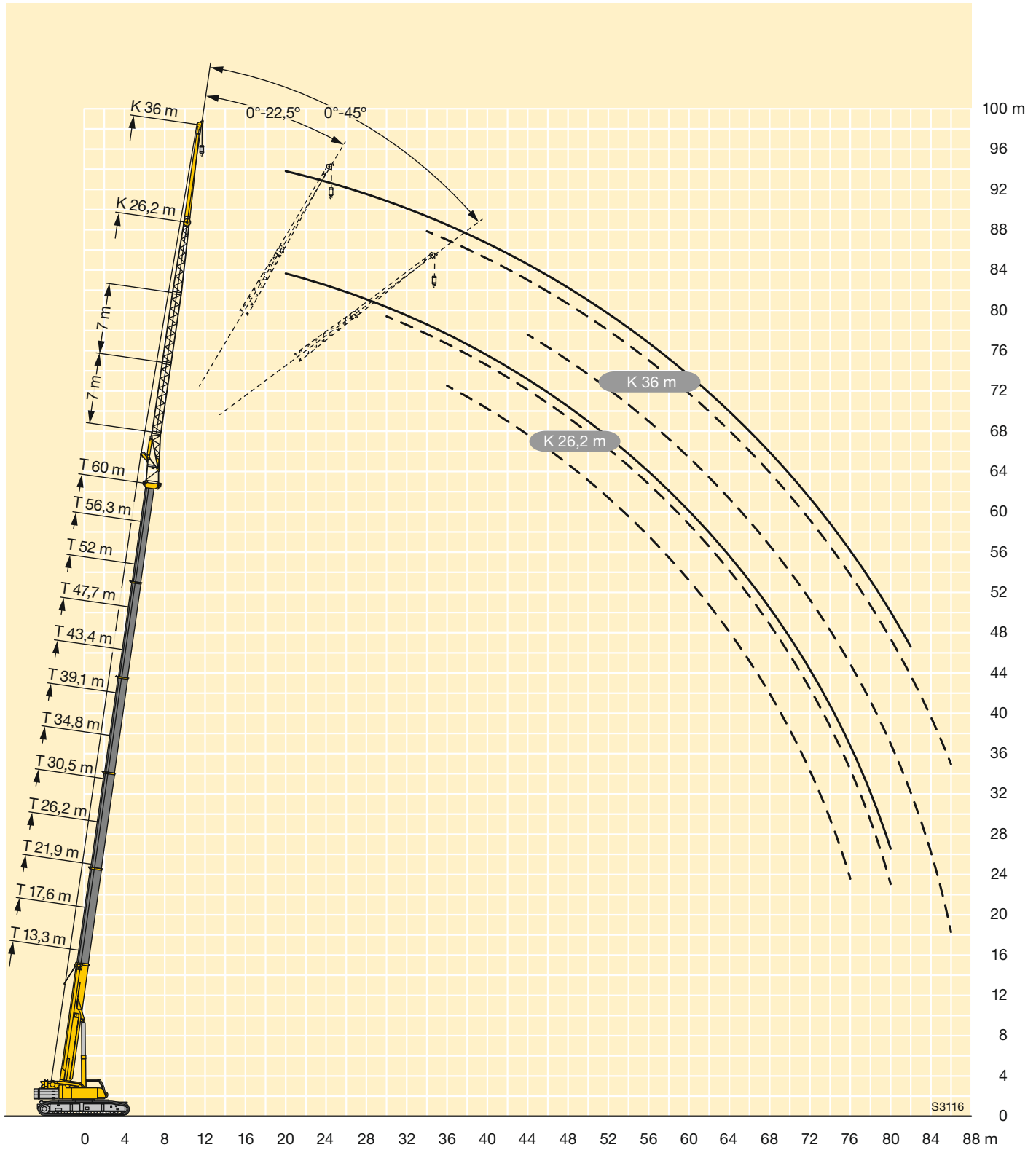
Hubhöhen

Lifting heights

Hauteurs de levage • Altezze di sollevamento

Alturas de elevación • Высота подъема

TNZK





m	13,3 m + 7 m			17,6 m + 7 m			21,9 m + 7 m			26,2 m + 7 m			30,5 m + 7 m			34,8 m + 7 m			m	
	12,2 m			12,2 m			12,2 m			12,2 m			12,2 m			12,2 m				
	0°	22,5°	45°	0°	22,5°	45°	0°	22,5°	45°	0°	22,5°	45°	0°	22,5°	45°	0°	22,5°	45°		
3,5	20,9																		3,5	
4	20,9																		4	
4,5	20,9			20,9															4,5	
5	20,9			20,9															5	
6	20,9			20,9			20,2												6	
7	20,9			20,9			20,1			18,4									7	
8	20,9	17,1		20,8			19,8			18,4			16,3						8	
9	20	16		20,1	16,4		19,1			18,2			16,3				15,1		9	
10	18,6	15		19	15,5		18,2			17,8			16,2				15,1		10	
11	17,4	14,2	10,5	17,9	14,7		17,4	14,7		17,1			15,9				15		11	
12	16,2	13,4	10,5	16,9	14	10,5	16,5	14		16,4	13,9		15,5				14,8		12	
14	14,3	12,2	10,2	15,1	12,8	10,4	15	12,9	10,5	15	12,9		14,4	12,5			14,1	12,3	14	
16	12,7	11,2	9,7	13,6	11,8	9,9	13,4	11,9	10,1	13,8	12	10,2	13,1	11,7	10,2		13,2	11,6	16	
18	11,3	10,3	9,3	12,2	10,9	9,5	12	10,8	9,6	12,7	11,1	9,8	11,9	11	9,8		12,1	10,9	9,8	18
20	10,2	9,3	8,9	11,1	10	9,2	10,8	9,9	9,3	11,5	10,3	9,4	10,8	10,3	9,5		11,2	10,4	9,4	20
22	9,1	8,5	8,6	10,1	9,2	8,9	9,8	9,1	8,8	10,6	9,5	9,1	9,9	9,5	9,1		10,3	9,7	9	22
24	8,3	7,8	8	9,3	8,5	8,5	8,9	8,4	8,2	9,7	8,9	8,5	9,1	8,7	8,6		9,5	9	8,6	24
26	7,5	7,2	7,5	8,5	7,9	8	8,1	7,8	7,7	8,9	8,3	8,1	8,3	8,1	8		8,8	8,4	8,2	26
28	6,9	6,7	6,5	7,8	7,4	7,6	7,5	7,2	7,2	8,3	7,8	7,6	7,7	7,5	7,5		8,1	7,8	7,7	28
30	6,3	4,9		7,2	6,9	7,1	6,9	6,7	6,8	7,7	7,3	7,2	7,1	6,9	7		7,6	7,3	7,2	30
32				6,7	6,6		6,4	6,3	6,4	7,1	6,9	6,9	6,6	6,5	6,5		7,1	6,8	6,8	32
34				6,2	6,3		5,9	5,8	6	6,7	6,5	6,5	6,1	6	6,1		6,6	6,4	6,4	34
36							5,5	5,5		6,3	6,1	6,2	5,7	5,6	5,7		6,2	6,1	6,1	36
38							5,2	5,2		5,9	5,8		5,3	5,3	5,4		5,8	5,7	5,7	38
40										5,6	5,5		5	5	5		5,5	5,4	5,4	40
42										5,3	5,3		4,7	4,7			5,2	5,1	5,2	42
44													4,4	4,4			4,9	4,8	4,9	44
46													4,2	4,3			4,6	4,6		46
48																	4,4	4,4		48
50																	4,3	4,3		50

t_242_01400_00_000

Traglasten

Lifting capacities

Forces de levage • Portate

Tablas de carga • Грузоподъемность

TVNZK



m	39,1 m + 7 m			43,4 m + 7 m			47,7 m + 7 m			52 m + 7 m			56,3 m + 7 m			60 m + 7 m			m
	12,2 m			12,2 m			12,2 m			12,2 m			12,2 m			12,2 m			
	0°	22,5°	45°	0°	22,5°	45°	0°	22,5°	45°	0°	22,5°	45°	0°	22,5°	45°	0°	22,5°	45°	
11	13,6																		11
12	13,5			12,6															12
14	13,2			12,5			11,4			10,4									14
16	12,6	11,2		12,2			11,3			10,3			8,6			7,5			16
18	11,9	10,6		11,6	10,4		11,1	9,7		10,2			8,5			7,5			18
20	11,1	10,1	9,2	11	10	9	10,6	9,3		10	8,9		8,5	8,4		7,4			20
22	10,3	9,6	8,8	10,3	9,6	8,7	10,1	9	8,4	9,8	8,7	7,9	8,4	8,2		7,4	7,4		22
24	9,5	9	8,5	9,7	9	8,4	9,5	8,7	8,1	9,4	8,4	7,7	8,2	8	7,2	7,4	7,2		24
26	8,8	8,4	8,1	9	8,5	8,1	9	8,2	7,8	8,9	8,1	7,4	8	7,8	7	7,2	7	6,3	26
28	8,2	7,9	7,7	8,4	8	7,7	8,4	7,8	7,5	8,4	7,7	7,2	7,7	7,5	6,8	6,9	6,7	6,1	28
30	7,6	7,4	7,3	7,9	7,6	7,3	7,9	7,4	7,2	7,9	7,4	7	7,4	7,2	6,6	6,5	6,4	6	30
32	7	7	6,9	7,4	7,2	7	7,4	7,1	6,9	7,5	7,1	6,7	7,1	6,9	6,4	6,2	6,1	5,8	32
34	6,5	6,5	6,5	6,9	6,8	6,6	7	6,7	6,6	7,1	6,7	6,5	6,8	6,6	6,2	5,9	5,8	5,7	34
36	6,1	6,1	6,2	6,4	6,4	6,3	6,6	6,4	6,3	6,7	6,4	6,3	6,5	6,4	6	5,7	5,5	5,5	36
38	5,7	5,7	5,8	6	6	6	6,2	6,1	6	6,4	6,1	6,1	6,2	6,1	5,8	5,4	5,3	5,3	38
40	5,3	5,3	5,4	5,7	5,6	5,7	5,8	5,7	5,8	6	5,8	5,8	5,9	5,8	5,6	5,1	5	5,1	40
42	5	5	5,1	5,3	5,3	5,4	5,4	5,4	5,5	5,7	5,5	5,6	5,6	5,5	5,5	4,8	4,8	4,9	42
44	4,6	4,7	4,8	5	5	5,1	5,1	5,1	5,2	5,3	5,3	5,3	5,3	5,3	5,3	4,6	4,6	4,6	44
46	4,4	4,4	4,5	4,7	4,7	4,8	4,7	4,8	4,9	5	5	5,1	5,1	5,1	5,1	4,3	4,4	4,4	46
48	4,1	4,2	4,3	4,5	4,5	4,5	4,4	4,5	4,6	4,7	4,8	4,8	4,8	4,8	4,9	4,1	4,2	4,2	48
50	3,9	4		4,3	4,3	4,3	4,2	4,3	4,4	4,5	4,5	4,6	4,5	4,6	4,7	3,9	4	4	50
52	3,8	3,8		4,1	4,1	4,1	4	4,1	4,1	4,2	4,3	4,3	4,3	4,4	4,4	3,7	3,8	3,9	52
54	3,6	3,6		3,9	3,9		3,8	3,8	3,9	4	4,1	4,1	4,1	4,2	4,3	3,5	3,6	3,7	54
56	2,5			3,7	3,8		3,6	3,7	3,7	3,8	3,9	3,9	4	4	4,1	3,3	3,4	3,5	56
58				3,6	3,6		3,4	3,5		3,6	3,7	3,8	3,7	3,8	3,9	3,2	3,2	3,3	58
60				2,5			3,2	3,3		3,5	3,5	3,6	3,4	3,6	3,7	3	3,1	3,1	60
62							3	3,1		3,3	3,4		3,1	3,3	3,3	2,9	2,9	3	62
64							2			3,2	3,2		2,7	2,9	2,9	2,6	2,8	2,8	64
66										2,8	3		2,5	2,6		2,3	2,5	2,6	66
68										1,4			2,2	2,3		2	2,2	2,2	68
70													1,9	2		1,7	1,9		70
72																1,5	1,6		72
74																1,2	1,3		74

t_242_01400_00_000

Traglasten

Lifting capacities

Forces de levage • Portate

Tablas de carga • Грузоподъемность

TVNZK



m	13,3 m + 7 m			17,6 m + 7 m			21,9 m + 7 m			26,2 m + 7 m			30,5 m + 7 m			34,8 m + 7 m			m
	12,2 m			12,2 m			12,2 m			12,2 m			12,2 m			12,2 m			
	0°	22,5°	45°	0°	22,5°	45°	0°	22,5°	45°	0°	22,5°	45°	0°	22,5°	45°	0°	22,5°	45°	
3,5	20,9																		3,5
4	20,9																		4
4,5	20,9			20,9															4,5
5	20,9			20,9															5
6	20,9			20,9			20,2												6
7	20,9			20,9			20,1			18,4									7
8	20,9	17,1		20,8			19,8			18,4			16,3						8
9	20	16		20,1	16,4		19,1			18,2			16,3			15,1			9
10	18,6	15		19	15,5		18,2			17,8			16,2			15,1			10
11	17,4	14,2	10,5	17,9	14,7		17,4	14,7		17,1			15,9			15			11
12	16,2	13,4	10,5	16,9	14	10,5	16,5	14		16,4	13,9		15,5			14,8			12
14	14,3	12,2	10,2	15,1	12,8	10,4	15	12,9	10,5	15	12,9		14,4	12,5		14,1	12,3		14
16	12,7	11,2	9,7	13,6	11,8	9,9	13,4	11,9	10,1	13,8	12	10,2	13,1	11,7	10,2	13,2	11,6		16
18	11,3	10,3	9,3	12,2	10,9	9,5	12	10,8	9,6	12,7	11,1	9,8	11,9	11	9,8	12,1	10,9	9,8	18
20	10,2	9,3	8,9	11,1	10	9,2	10,8	9,9	9,3	11,5	10,3	9,4	10,8	10,3	9,5	11,2	10,4	9,4	20
22	9,1	8,5	8,6	10,1	9,2	8,9	9,8	9,1	8,8	10,6	9,5	9,1	9,9	9,5	9,1	10,3	9,7	9	22
24	8,3	7,8	8	9,3	8,5	8,5	8,9	8,4	8,2	9,7	8,9	8,5	9,1	8,7	8,6	9,5	9	8,6	24
26	7,5	7,2	7,5	8,5	7,9	8	8,1	7,8	7,7	8,9	8,3	8,1	8,3	8,1	8	8,8	8,4	8,2	26
28	6,9	6,7	6,5	7,8	7,4	7,6	7,5	7,2	7,2	8,3	7,8	7,6	7,7	7,5	7,5	8,1	7,8	7,7	28
30	6,3	4,9		7,2	6,9	7,1	6,9	6,7	6,8	7,7	7,3	7,2	7,1	6,9	7	7,6	7,3	7,2	30
32				6,7	6,6		6,4	6,3	6,4	7,1	6,9	6,9	6,6	6,5	6,5	7,1	6,8	6,8	32
34				6,2	6,3		5,9	5,8	6	6,7	6,5	6,5	6,1	6	6,1	6,6	6,4	6,4	34
36							5,5	5,5		6,3	6,1	6,2	5,7	5,6	5,7	6,2	6,1	6,1	36
38							5,2	5,2		5,9	5,8		5,3	5,3	5,4	5,8	5,7	5,7	38
40										5,6	5,5		5	5	5	5,5	5,4	5,4	40
42										5,3	5,3		4,7	4,7		5,2	5,1	5,2	42
44													4,4	4,4		4,9	4,8	4,9	44
46													4,2	4,3		4,6	4,6		46
48																4,4	4,4		48
50																4,3	4,3		50

t_242_01410_00_000

Traglasten

Lifting capacities

Forces de levage • Portate

Tablas de carga • Грузоподъемность

TVNZK



m	39,1 m + 7 m			43,4 m + 7 m			47,7 m + 7 m			52 m + 7 m			56,3 m + 7 m			60 m + 7 m			m
	12,2 m			12,2 m			12,2 m			12,2 m			12,2 m			12,2 m			
	0°	22,5°	45°	0°	22,5°	45°	0°	22,5°	45°	0°	22,5°	45°	0°	22,5°	45°	0°	22,5°	45°	
11	13,6																		11
12	13,5			12,6															12
14	13,2			12,5			11,4			10,4									14
16	12,6	11,2		12,2			11,3			10,3			8,6				7,5		16
18	11,9	10,6		11,6	10,4		11,1	9,7		10,2			8,5				7,5		18
20	11,1	10,1	9,2	11	10	9	10,6	9,3		10	8,9		8,5	8,4		7,4			20
22	10,3	9,6	8,8	10,3	9,6	8,7	10,1	9	8,4	9,8	8,7	7,9	8,4	8,2		7,4	7,4		22
24	9,5	9	8,5	9,7	9	8,4	9,5	8,7	8,1	9,4	8,4	7,7	8,2	8	7,2	7,4	7,2		24
26	8,8	8,4	8,1	9	8,5	8,1	9	8,2	7,8	8,9	8,1	7,4	8	7,8	7	7,2	7	6,3	26
28	8,2	7,9	7,7	8,4	8	7,7	8,4	7,8	7,5	8,4	7,7	7,2	7,7	7,5	6,8	6,9	6,7	6,1	28
30	7,6	7,4	7,3	7,9	7,6	7,3	7,9	7,4	7,2	7,9	7,4	7	7,4	7,2	6,6	6,5	6,4	6	30
32	7	7	6,9	7,4	7,2	7	7,4	7,1	6,9	7,5	7,1	6,7	7,1	6,9	6,4	6,2	6,1	5,8	32
34	6,5	6,5	6,5	6,9	6,8	6,6	7	6,7	6,6	7,1	6,7	6,5	6,8	6,6	6,2	5,9	5,8	5,7	34
36	6,1	6,1	6,2	6,4	6,4	6,3	6,6	6,4	6,3	6,7	6,4	6,3	6,5	6,4	6	5,7	5,5	5,5	36
38	5,7	5,7	5,8	6	6	6	6,2	6,1	6	6,4	6,1	6,1	6,2	6,1	5,8	5,4	5,3	5,3	38
40	5,3	5,3	5,4	5,7	5,6	5,7	5,8	5,7	5,8	6	5,8	5,8	5,9	5,8	5,6	5,1	5	5,1	40
42	5	5	5,1	5,3	5,3	5,4	5,4	5,4	5,5	5,7	5,5	5,6	5,6	5,5	5,5	4,8	4,8	4,9	42
44	4,6	4,7	4,8	5	5	5,1	5,1	5,1	5,2	5,3	5,3	5,3	5,3	5,3	5,3	4,6	4,6	4,6	44
46	4,4	4,4	4,5	4,7	4,7	4,8	4,7	4,8	4,9	5	5	5,1	5	5,1	5,1	4,3	4,4	4,4	46
48	4,1	4,2	4,3	4,5	4,5	4,5	4,4	4,5	4,6	4,7	4,8	4,8	4,5	4,8	4,9	4,1	4,2	4,2	48
50	3,9	4		4,3	4,3	4,3	4,2	4,3	4,4	4,4	4,5	4,6	3,9	4,4	4,6	3,8	4	4	50
52	3,8	3,8		4,1	4,1	4,1	4	4,1	4,1	3,9	4,3	4,3	3,5	3,9	4,1	3,4	3,7	3,9	52
54	3,6	3,6		3,9	3,9		3,8	3,8	3,9	3,5	3,9	4	3	3,4	3,6	2,9	3,3	3,5	54
56	2,5			3,7	3,8		3,5	3,7	3,7	3,1	3,5	3,6	2,6	3	3,1	2,5	2,9	3,1	56
58				3,6	3,6		3,2	3,4		2,7	3	3,1	2,2	2,6	2,7	2,1	2,5	2,6	58
60				2,5			2,8	3		2,4	2,7	2,7	1,9	2,2	2,3	1,8	2,1	2,2	60
62							2,5	2,7		2,1	2,3		1,6	1,8	1,9	1,5	1,7	1,8	62
64							2			1,8	2		1,3	1,5	1,5	1,2	1,4	1,5	64
66										1,5	1,7		1	1,2		0,9	1,1	1,1	66
68										1,3			0,7	0,9		0,8	0,8		68

t_242_01410_00_000

Traglasten

Lifting capacities

Forces de levage • Portate

Tablas de carga • Грузоподъемность

TVNZK



m	13,3 m + 7 m			17,6 m + 7 m			21,9 m + 7 m			26,2 m + 7 m			30,5 m + 7 m			34,8 m + 7 m			m
	22 m			22 m			22 m			22 m			22 m			22 m			
	0°	22,5°	45°	0°	22,5°	45°	0°	22,5°	45°	0°	22,5°	45°	0°	22,5°	45°	0°	22,5°	45°	
4,5	9,2																		4,5
5	9,2																		5
6	9,2			8,8															6
7	9,2			8,8			8,2												7
8	9,1			8,8			8,2			7,9									8
9	9			8,7			8,2			7,9			7,4						9
10	8,9			8,6			8,2			7,8			7,3			7			10
11	8,7			8,5			8,1			7,8			7,3			7			11
12	8,5			8,4			8			7,8			7,3			7			12
14	8,2	7,1		8,1			7,8			7,6			7,2			6,9			14
16	7,8	6,7		7,8	6,7		7,6	6,6		7,4			7,1			6,9			16
18	7,4	6,4		7,5	6,4		7,3	6,3		7,2	6,3		6,9			6,8			18
20	7	6	5	7,1	6,1		7	6		7	6		6,8	5,9		6,6	5,8		20
22	6,7	5,7	4,8	6,8	5,8	4,8	6,8	5,8	4,8	6,7	5,8		6,6	5,7		6,4	5,7		22
24	6,3	5,4	4,7	6,5	5,5	4,7	6,5	5,6	4,7	6,5	5,6	4,7	6,4	5,5	4,6	6,3	5,5		24
26	5,8	5,2	4,6	6,2	5,3	4,6	6,2	5,3	4,6	6,3	5,4	4,6	6,2	5,3	4,5	6,1	5,3	4,5	26
28	5,4	5	4,5	5,8	5,1	4,5	5,9	5,2	4,5	6	5,2	4,5	5,9	5,2	4,5	5,9	5,2	4,5	28
30	5	4,7	4,4	5,4	4,9	4,4	5,5	5	4,4	5,7	5	4,4	5,7	5	4,4	5,7	5	4,4	30
32	4,6	4,4	4,3	5	4,7	4,4	5,2	4,8	4,4	5,4	4,9	4,4	5,4	4,9	4,4	5,4	4,9	4,3	32
34	4,2	4,2	4,2	4,6	4,4	4,3	4,9	4,5	4,3	5,1	4,7	4,3	5,1	4,7	4,3	5,2	4,7	4,3	34
36	4	3,9	4	4,3	4,2	4,1	4,5	4,3	4,2	4,8	4,4	4,3	4,8	4,5	4,3	5	4,5	4,3	36
38	3,7	3,7		4,1	4	4	4,3	4,1	4,1	4,5	4,3	4,2	4,5	4,3	4,2	4,7	4,4	4,2	38
40	3,5			3,9	3,8	3,9	4	3,9	3,9	4,3	4,1	4,1	4,2	4,1	4,1	4,5	4,2	4,1	40
42				3,7	3,7		3,8	3,8	3,8	4,1	3,9	4	4	4	4	4,2	4,1	4	42
44				3,5			3,7	3,6		3,9	3,8	3,9	3,8	3,8	3,9	4	3,9	3,9	44
46							3,5	3,5		3,8	3,7	3,8	3,6	3,6	3,7	3,8	3,8	3,8	46
48							3,3			3,6	3,6		3,4	3,4	3,5	3,7	3,6	3,7	48
50										3,5	3,5		3,2	3,3	3,3	3,5	3,5	3,6	50
52										3,4			3,1	3,1		3,3	3,3	3,4	52
54													3	3		3,2	3,2	3,3	54
56													2,8	2,9		3,1	3,1		56
58																3	3		58
60																2,9	2,9		60

t_242_03400_00_000

Traglasten

Lifting capacities

Forces de levage • Portate

Tablas de carga • Грузоподъемность

TVNZK



m	39,1 m + 7 m			43,4 m + 7 m			47,7 m + 7 m			52 m + 7 m			56,3 m + 7 m			60 m + 7 m			m
	22 m			22 m			22 m			22 m			22 m			22 m			
	0°	22,5°	45°	0°	22,5°	45°	0°	22,5°	45°	0°	22,5°	45°	0°	22,5°	45°	0°	22,5°	45°	
12	6,5																		12
14	6,5			6,2			5,8												14
16	6,4			6,2			5,8			5,4			5						16
18	6,4			6,1			5,7			5,4			4,9			4,4			18
20	6,3			6,1			5,7			5,3			4,9			4,4			20
22	6,2	5,5		6	5,4		5,6			5,3			4,9			4,4			22
24	6	5,4		5,9	5,3		5,6	5,2		5,2			4,8			4,3			24
26	5,9	5,2		5,7	5,2		5,5	5,1		5,2	4,9		4,8			4,3			26
28	5,7	5,1	4,4	5,6	5,1	4,4	5,4	4,9		5,1	4,8		4,8	4,6		4,3	4,1		28
30	5,5	5	4,4	5,4	4,9	4,3	5,2	4,8	4,3	5	4,7		4,7	4,5		4,2	4,1		30
32	5,4	4,8	4,3	5,3	4,8	4,3	5,1	4,7	4,2	4,9	4,6	4,2	4,6	4,4		4,2	4,1		32
34	5,2	4,7	4,3	5,1	4,7	4,3	5	4,6	4,2	4,8	4,5	4,2	4,6	4,3	4,1	4,2	4	3,9	34
36	4,9	4,5	4,2	4,9	4,5	4,2	4,8	4,4	4,2	4,7	4,3	4,1	4,5	4,2	4	4,1	4	3,8	36
38	4,7	4,3	4,2	4,7	4,3	4,1	4,7	4,3	4,1	4,6	4,2	4	4,4	4,1	4	4,1	3,9	3,8	38
40	4,5	4,2	4,1	4,6	4,2	4,1	4,5	4,2	4	4,4	4,1	4	4,3	4	3,9	4	3,8	3,7	40
42	4,3	4,1	4	4,4	4,1	4	4,4	4,1	3,9	4,3	4	3,9	4,2	3,9	3,8	3,9	3,7	3,7	42
44	4,1	4	3,9	4,2	4	3,9	4,2	4	3,9	4,2	3,9	3,8	4,1	3,8	3,7	3,8	3,7	3,6	44
46	3,9	3,8	3,8	4	3,9	3,8	4,1	3,9	3,8	4,1	3,8	3,8	4	3,8	3,7	3,6	3,6	3,6	46
48	3,7	3,7	3,7	3,9	3,8	3,8	3,9	3,8	3,7	4	3,7	3,7	3,9	3,7	3,6	3,5	3,5	3,5	48
50	3,5	3,6	3,6	3,7	3,7	3,7	3,7	3,7	3,7	3,8	3,7	3,6	3,8	3,6	3,6	3,4	3,4	3,4	50
52	3,3	3,4	3,5	3,5	3,5	3,6	3,6	3,6	3,6	3,7	3,6	3,6	3,7	3,5	3,5	3,2	3,3	3,3	52
54	3,1	3,2	3,3	3,3	3,4	3,5	3,4	3,5	3,5	3,5	3,5	3,5	3,6	3,5	3,5	3,1	3,2	3,2	54
56	3	3,1	3,1	3,2	3,2	3,3	3,2	3,3	3,4	3,4	3,4	3,5	3,4	3,4	3,4	2,9	3	3,1	56
58	2,8	2,9		3	3,1	3,2	3,1	3,2	3,3	3,2	3,3	3,4	3,3	3,3	3,4	2,8	2,9	3	58
60	2,7	2,8		2,9	3	3	2,9	3	3,1	3,1	3,2	3,2	3,2	3,2	3,3	2,6	2,8	2,9	60
62	2,6	2,6		2,8	2,8		2,8	2,9	3	2,9	3	3,1	3	3,1	3,2	2,5	2,6	2,8	62
64	2,5	2,5		2,7	2,7		2,6	2,7	2,8	2,8	2,9	3	2,9	3	3,1	2,4	2,5	2,6	64
66				2,6	2,6		2,5	2,6	2,6	2,7	2,8	2,8	2,7	2,8	2,9	2,3	2,4	2,5	66
68				2,5			2,4	2,4		2,5	2,6	2,7	2,4	2,7	2,8	2,1	2,3	2,3	68
70				1			2,2	2,3		2,4	2,5	2,6	2,2	2,5	2,6	2	2,1	2,2	70
72							2,1			2,3	2,4		1,9	2,2	2,3	1,8	2	2,1	72
74							0,7			2,2	2,3		1,6	1,9	2	1,5	1,8	1,9	74
76										1,7			1,4	1,7		1,2	1,6	1,6	76
78													1,2	1,4		1	1,3		78
80													0,8	1,1		0,8	1		80
82																0,6	0,8		82

t_242_03400_00_000

Traglasten

Lifting capacities

Forces de levage • Portate

Tablas de carga • Грузоподъемность

TVNZK



m	13,3 m + 7 m			17,6 m + 7 m			21,9 m + 7 m			26,2 m + 7 m			30,5 m + 7 m			34,8 m + 7 m			m
	22 m			22 m			22 m			22 m			22 m			22 m			
	0°	22,5°	45°	0°	22,5°	45°	0°	22,5°	45°	0°	22,5°	45°	0°	22,5°	45°	0°	22,5°	45°	
4,5	9,2																		4,5
5	9,2																		5
6	9,2			8,8															6
7	9,2			8,8			8,2												7
8	9,1			8,8			8,2			7,9									8
9	9			8,7			8,2			7,9			7,4						9
10	8,9			8,6			8,2			7,8			7,3			7			10
11	8,7			8,5			8,1			7,8			7,3			7			11
12	8,5			8,4			8			7,8			7,3			7			12
14	8,2	7,1		8,1			7,8			7,6			7,2			6,9			14
16	7,8	6,7		7,8	6,7		7,6	6,6		7,4			7,1			6,9			16
18	7,4	6,4		7,5	6,4		7,3	6,3		7,2	6,3		6,9			6,8			18
20	7	6	5	7,1	6,1		7	6		7	6		6,8	5,9		6,6	5,8		20
22	6,7	5,7	4,8	6,8	5,8	4,8	6,8	5,8	4,8	6,7	5,8		6,6	5,7		6,4	5,7		22
24	6,3	5,4	4,7	6,5	5,5	4,7	6,5	5,6	4,7	6,5	5,6	4,7	6,4	5,5	4,6	6,3	5,5		24
26	5,8	5,2	4,6	6,2	5,3	4,6	6,2	5,3	4,6	6,3	5,4	4,6	6,2	5,3	4,5	6,1	5,3	4,5	26
28	5,4	5	4,5	5,8	5,1	4,5	5,9	5,2	4,5	6	5,2	4,5	5,9	5,2	4,5	5,9	5,2	4,5	28
30	5	4,7	4,4	5,4	4,9	4,4	5,5	5	4,4	5,7	5	4,4	5,7	5	4,4	5,7	5	4,4	30
32	4,6	4,4	4,3	5	4,7	4,4	5,2	4,8	4,4	5,4	4,9	4,4	5,4	4,9	4,4	5,4	4,9	4,3	32
34	4,2	4,2	4,2	4,6	4,4	4,3	4,9	4,5	4,3	5,1	4,7	4,3	5,1	4,7	4,3	5,2	4,7	4,3	34
36	4	3,9	4	4,3	4,2	4,1	4,5	4,3	4,2	4,8	4,4	4,3	4,8	4,5	4,3	5	4,5	4,3	36
38	3,7	3,7		4,1	4	4	4,3	4,1	4,1	4,5	4,3	4,2	4,5	4,3	4,2	4,7	4,4	4,2	38
40	3,5			3,9	3,8	3,9	4	3,9	3,9	4,3	4,1	4,1	4,2	4,1	4,1	4,5	4,2	4,1	40
42				3,7	3,7		3,8	3,8	3,8	4,1	3,9	4	4	4	4	4,2	4,1	4	42
44				3,5			3,7	3,6		3,9	3,8	3,9	3,8	3,8	3,9	4	3,9	3,9	44
46							3,5	3,5		3,8	3,7	3,8	3,6	3,6	3,7	3,8	3,8	3,8	46
48							3,3			3,6	3,6		3,4	3,4	3,5	3,7	3,6	3,7	48
50										3,5	3,5		3,2	3,3	3,3	3,5	3,5	3,6	50
52										3,4			3,1	3,1		3,3	3,3	3,4	52
54													3	3		3,2	3,2	3,3	54
56													2,8	2,9		3,1	3,1		56
58																3	3		58
60																2,9	2,9		60

t_242_03410_00_000

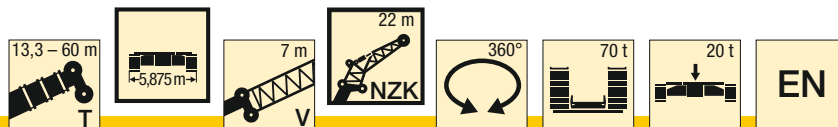
Traglasten

Lifting capacities

Forces de levage • Portate

Tablas de carga • Грузоподъемность

TVNZK



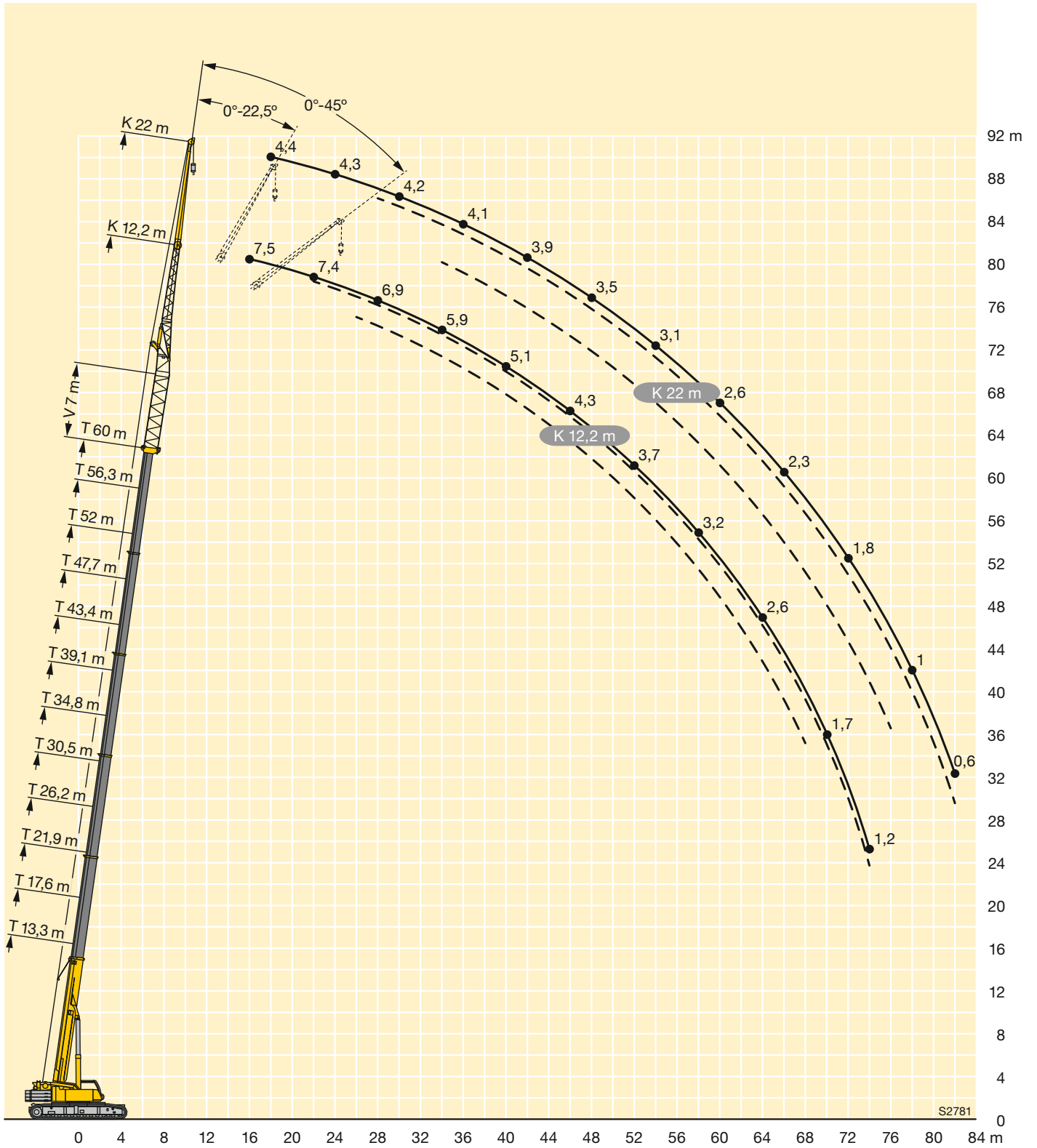
m	39,1 m + 7 m			43,4 m + 7 m			47,7 m + 7 m			52 m + 7 m			56,3 m + 7 m			60 m + 7 m			m
	22 m			22 m			22 m			22 m			22 m			22 m			
	0°	22,5°	45°	0°	22,5°	45°	0°	22,5°	45°	0°	22,5°	45°	0°	22,5°	45°	0°	22,5°	45°	
12	6,5																		12
14	6,5			6,2			5,8												14
16	6,4			6,2			5,8			5,4			5						16
18	6,4			6,1			5,7			5,4			4,9			4,4			18
20	6,3			6,1			5,7			5,3			4,9			4,4			20
22	6,2	5,5		6	5,4		5,6			5,3			4,9			4,4			22
24	6	5,4		5,9	5,3		5,6	5,2		5,2			4,8			4,3			24
26	5,9	5,2		5,7	5,2		5,5	5,1		5,2	4,9		4,8			4,3			26
28	5,7	5,1	4,4	5,6	5,1	4,4	5,4	4,9		5,1	4,8		4,8	4,6		4,3	4,1		28
30	5,5	5	4,4	5,4	4,9	4,3	5,2	4,8	4,3	5	4,7		4,7	4,5		4,2	4,1		30
32	5,4	4,8	4,3	5,3	4,8	4,3	5,1	4,7	4,2	4,9	4,6	4,2	4,6	4,4		4,2	4,1		32
34	5,2	4,7	4,3	5,1	4,7	4,3	5	4,6	4,2	4,8	4,5	4,2	4,6	4,3	4,1	4,2	4	3,9	34
36	4,9	4,5	4,2	4,9	4,5	4,2	4,8	4,4	4,2	4,7	4,3	4,1	4,5	4,2	4	4,1	4	3,8	36
38	4,7	4,3	4,2	4,7	4,3	4,1	4,7	4,3	4,1	4,6	4,2	4	4,4	4,1	4	4,1	3,9	3,8	38
40	4,5	4,2	4,1	4,6	4,2	4,1	4,5	4,2	4	4,4	4,1	4	4,3	4	3,9	4	3,8	3,7	40
42	4,3	4,1	4	4,4	4,1	4	4,4	4,1	3,9	4,3	4	3,9	4,2	3,9	3,8	3,9	3,7	3,7	42
44	4,1	4	3,9	4,2	4	3,9	4,2	4	3,9	4,2	3,9	3,8	4,1	3,8	3,7	3,8	3,7	3,6	44
46	3,9	3,8	3,8	4	3,9	3,8	4,1	3,9	3,8	4,1	3,8	3,8	4	3,8	3,7	3,6	3,6	3,6	46
48	3,7	3,7	3,7	3,9	3,8	3,8	3,9	3,8	3,7	4	3,7	3,7	3,9	3,7	3,6	3,5	3,5	3,5	48
50	3,5	3,6	3,6	3,7	3,7	3,7	3,7	3,7	3,7	3,8	3,7	3,6	3,8	3,6	3,6	3,4	3,4	3,4	50
52	3,3	3,4	3,5	3,5	3,5	3,6	3,6	3,6	3,6	3,7	3,6	3,6	3,7	3,5	3,5	3,2	3,3	3,3	52
54	3,1	3,2	3,3	3,3	3,4	3,5	3,4	3,5	3,5	3,5	3,5	3,5	3,4	3,5	3,5	3	3,2	3,2	54
56	3	3,1	3,1	3,2	3,2	3,3	3,2	3,3	3,4	3,4	3,4	3,5	3	3,4	3,4	2,7	3	3,1	56
58	2,8	2,9		3	3,1	3,2	3,1	3,2	3,3	3,1	3,3	3,4	2,6	3,2	3,4	2,4	2,9	3	58
60	2,7	2,8		2,9	3	3	2,9	3	3,1	2,8	3,2	3,2	2,2	2,8	3,2	2,1	2,7	2,9	60
62	2,6	2,6		2,8	2,8		2,8	2,9	3	2,4	2,9	3,1	1,9	2,5	2,8	1,8	2,3	2,7	62
64	2,5	2,5		2,7	2,7		2,6	2,7	2,8	2,1	2,6	2,7	1,6	2,1	2,4	1,4	2	2,3	64
66				2,6	2,6		2,3	2,6	2,6	1,8	2,2	2,4	1,3	1,8	2	1,2	1,7	2	66
68				2,5			2	2,3		1,6	1,9	2	1	1,5	1,6	0,9	1,4	1,6	68
70				1			1,8	2		1,3	1,6	1,7	0,8	1,2	1,3		1,1	1,3	70
72							1,6			1,1	1,3			0,9	1		0,8	1	72
74							0,7			0,9	1,1				0,6				74
76										0,7									76

t_242_03410_00_000

Hubhöhen

Lifting heights

Hauteurs de levage • Altezze di sollevamento
 Alturas de elevación • Высота подъема



Traglasten

Lifting capacities

Forces de levage • Portate

Tablas de carga • Грузоподъемность

TVNZK



m	13,3 m + 7 m			17,6 m + 7 m			21,9 m + 7 m			26,2 m + 7 m			30,5 m + 7 m			34,8 m + 7 m			m
	19,2 m			19,2 m			19,2 m			19,2 m			19,2 m			19,2 m			
	0°	22,5°	45°	0°	22,5°	45°	0°	22,5°	45°	0°	22,5°	45°	0°	22,5°	45°	0°	22,5°	45°	
5	15,9																		5
6	15,8			14,5															6
7	15,7			14,5			12,9												7
8	15,5			14,4			12,8			11,9									8
9	14,9			14,2			12,8			11,9									9
10	14,2			13,9			12,7			11,9			10,8			9,6			10
11	13,4			13,3			12,5			11,9			10,7			9,5			11
12	12,7	10,4		12,7			12,1			11,6			10,7			9,5			12
14	11,3	9,6		11,6	10		11,2			11			10,3			9,4			14
16	10,2	8,8		10,5	9,1		10,4	8,9		10,3	8,8		9,8			9,2			16
18	9,2	8,1	7	9,6	8,4	7	9,6	8,3		9,6	8,2		9,3	8		8,9	7,8		18
20	8,3	7,4	6,7	8,7	7,8	6,7	8,8	7,7	6,7	8,9	7,7		8,7	7,5		8,5	7,4		20
22	7,4	6,7	6,4	8	7,3	6,5	8,1	7,3	6,5	8,3	7,3	6,5	8,2	7,1	6,4	8,1	7,1		22
24	6,7	6,2	6,1	7,3	6,7	6,2	7,5	6,8	6,2	7,7	6,9	6,2	7,7	6,8	6,1	7,7	6,7	6,1	24
26	6,1	5,7	5,6	6,7	6,3	5,8	6,9	6,4	5,9	7,2	6,5	5,9	7,2	6,5	5,8	7,3	6,4	5,8	26
28	5,5	5,2	5,3	6,1	5,8	5,5	6,3	6	5,6	6,7	6,1	5,6	6,7	6,1	5,6	6,9	6,1	5,6	28
30	5,1	4,8	5	5,6	5,4	5,2	5,9	5,6	5,3	6,3	5,8	5,4	6,2	5,8	5,4	6,5	5,8	5,4	30
32	4,6	4,5	4,7	5,2	5,1	4,9	5,4	5,2	5	5,8	5,5	5,1	5,7	5,5	5,1	6,1	5,6	5,2	32
34	4,3	4,2	4,4	4,8	4,8	4,7	5	4,9	4,8	5,5	5,2	4,9	5,3	5,2	5	5,7	5,3	5	34
36	4	4		4,5	4,5	4,5	4,7	4,6	4,5	5,1	4,9	4,7	4,9	4,9	4,8	5,3	5,1	4,8	36
38				4,2	4,3		4,4	4,3	4,3	4,8	4,6	4,5	4,6	4,6	4,6	5	4,8	4,7	38
40				4	4,1		4,1	4,1	4,2	4,5	4,4	4,4	4,3	4,3	4,4	4,7	4,6	4,5	40
42							3,9	4		4,3	4,2	4,2	4,1	4,1	4,2	4,4	4,3	4,3	42
44							3,7	3,8		4,1	4,1	4,1	3,8	3,9	3,9	4,2	4,1	4,2	44
46										3,9	3,9		3,6	3,7	3,7	4	3,9	4	46
48										3,8	3,8		3,5	3,5		3,8	3,8	3,8	48
50										3,7			3,3	3,3		3,6	3,6	3,7	50
52													3,2	3,2		3,5	3,5		52
54													3,1			3,3	3,3		54
56																3,2	3,2		56
58																3,1			58

t_242_02400_00_000

Traglasten

Lifting capacities

Forces de levage • Portate

Tablas de carga • Грузоподъемность

TVNZK



m	39,1 m + 7 m			43,4 m + 7 m			47,7 m + 7 m			52 m + 7 m			56,3 m + 7 m			60 m + 7 m			m
	19,2 m			19,2 m			19,2 m			19,2 m			19,2 m			19,2 m			
	0°	22,5°	45°	0°	22,5°	45°	0°	22,5°	45°	0°	22,5°	45°	0°	22,5°	45°	0°	22,5°	45°	
12	8,7																		12
14	8,6			8,1			7,4												14
16	8,5			8			7,4			6,8			6,1						16
18	8,4			7,9			7,3			6,7			6,1			5,3			18
20	8,1	7,2		7,8			7,2			6,6			6			5,3			20
22	7,8	6,9		7,6	6,7		7,1	6,5		6,6			6			5,2			22
24	7,5	6,6		7,3	6,5		6,9	6,2		6,5	6		6			5,1			24
26	7,1	6,3	5,7	7	6,2	5,6	6,7	6		6,4	5,8		5,9	5,5		5	4,7		26
28	6,8	6	5,5	6,7	6	5,4	6,5	5,8	5,3	6,2	5,6		5,8	5,4		5	4,7		28
30	6,5	5,8	5,3	6,5	5,7	5,3	6,3	5,6	5,2	6	5,5	5,1	5,7	5,2	4,9	5	4,7		30
32	6,1	5,5	5,1	6,2	5,5	5,1	6	5,4	5	5,8	5,3	4,9	5,5	5,1	4,8	4,9	4,7	4,3	32
34	5,8	5,3	4,9	5,9	5,3	4,9	5,8	5,2	4,9	5,6	5,1	4,8	5,4	4,9	4,6	4,8	4,6	4,2	34
36	5,4	5,1	4,8	5,5	5,1	4,8	5,5	5	4,7	5,4	4,9	4,7	5,2	4,8	4,5	4,6	4,5	4,2	36
38	5,1	4,9	4,7	5,2	4,9	4,6	5,3	4,8	4,6	5,2	4,8	4,5	5,1	4,6	4,4	4,5	4,3	4,1	38
40	4,7	4,6	4,5	4,9	4,7	4,5	5	4,7	4,5	5	4,6	4,4	4,9	4,5	4,3	4,3	4,2	4,1	40
42	4,4	4,4	4,4	4,7	4,5	4,4	4,7	4,5	4,4	4,8	4,5	4,3	4,7	4,4	4,3	4,1	4,1	4	42
44	4,2	4,2	4,2	4,4	4,3	4,3	4,5	4,4	4,3	4,5	4,3	4,3	4,5	4,3	4,2	4	3,9	3,9	44
46	4	4	4,1	4,2	4,2	4,2	4,3	4,2	4,2	4,3	4,2	4,2	4,3	4,2	4,1	3,8	3,8	3,8	46
48	3,7	3,8	3,9	4	4	4	4,1	4	4,1	4,2	4,1	4,1	4,2	4,1	4,1	3,6	3,7	3,7	48
50	3,5	3,6	3,7	3,8	3,8	3,9	3,8	3,9	3,9	4	4	4	4	3,9	4	3,5	3,5	3,6	50
52	3,4	3,4	3,5	3,6	3,6	3,7	3,6	3,7	3,8	3,8	3,8	3,9	3,8	3,8	3,9	3,3	3,4	3,4	52
54	3,2	3,2	3,3	3,4	3,5	3,5	3,5	3,6	3,6	3,6	3,7	3,7	3,7	3,7	3,8	3,1	3,2	3,3	54
56	3	3,1		3,3	3,3	3,4	3,3	3,4	3,5	3,5	3,5	3,6	3,5	3,6	3,6	3	3,1	3,2	56
58	2,9	2,9		3,1	3,2		3,1	3,2	3,3	3,3	3,4	3,5	3,4	3,4	3,5	2,8	3	3	58
60	2,8	2,8		3	3		2,9	3	3,1	3,1	3,2	3,3	3,2	3,3	3,4	2,7	2,8	2,9	60
62	2,7			2,9	2,9		2,8	2,9	2,9	3	3,1	3,1	3,1	3,2	3,2	2,5	2,7	2,7	62
64				2,7	2,8		2,6	2,7	2,8	2,8	2,9	3	2,9	3	3,1	2,4	2,5	2,6	64
66				2,7			2,5	2,6		2,7	2,8	2,8	2,6	2,9	3	2,3	2,4	2,5	66
68							2,4	2,4		2,6	2,6	2,7	2,3	2,6	2,7	2,1	2,3	2,3	68
70							2,2			2,5	2,5		2	2,3	2,3	1,9	2,1	2,2	70
72										2,3	2,4		1,7	2		1,6	1,9	2	72
74										1,5			1,5	1,7		1,3	1,6	1,6	74
76													1,2	1,4		1,1	1,3		76
78																0,9	1,1		78
80																0,6			80

t_242_02400_00_000

Traglasten

Lifting capacities

Forces de levage • Portate

Tablas de carga • Грузоподъемность

TVNZK



m	13,3 m + 7 m			17,6 m + 7 m			21,9 m + 7 m			26,2 m + 7 m			30,5 m + 7 m			34,8 m + 7 m			m
	19,2 m			19,2 m			19,2 m			19,2 m			19,2 m			19,2 m			
	0°	22,5°	45°	0°	22,5°	45°	0°	22,5°	45°	0°	22,5°	45°	0°	22,5°	45°	0°	22,5°	45°	
5	15,9																		5
6	15,8			14,5															6
7	15,7			14,5			12,9												7
8	15,5			14,4			12,8			11,9									8
9	14,9			14,2			12,8			11,9									9
10	14,2			13,9			12,7			11,9			10,8			9,6			10
11	13,4			13,3			12,5			11,9			10,7			9,5			11
12	12,7	10,4		12,7			12,1			11,6			10,7			9,5			12
14	11,3	9,6		11,6	10		11,2			11			10,3			9,4			14
16	10,2	8,8		10,5	9,1		10,4	8,9		10,3	8,8		9,8			9,2			16
18	9,2	8,1	7	9,6	8,4	7	9,6	8,3		9,6	8,2		9,3	8		8,9	7,8		18
20	8,3	7,4	6,7	8,7	7,8	6,7	8,8	7,7	6,7	8,9	7,7		8,7	7,5		8,5	7,4		20
22	7,4	6,7	6,4	8	7,3	6,5	8,1	7,3	6,5	8,3	7,3	6,5	8,2	7,1	6,4	8,1	7,1		22
24	6,7	6,2	6,1	7,3	6,7	6,2	7,5	6,8	6,2	7,7	6,9	6,2	7,7	6,8	6,1	7,7	6,7	6,1	24
26	6,1	5,7	5,6	6,7	6,3	5,8	6,9	6,4	5,9	7,2	6,5	5,9	7,2	6,5	5,8	7,3	6,4	5,8	26
28	5,5	5,2	5,3	6,1	5,8	5,5	6,3	6	5,6	6,7	6,1	5,6	6,7	6,1	5,6	6,9	6,1	5,6	28
30	5,1	4,8	5	5,6	5,4	5,2	5,9	5,6	5,3	6,3	5,8	5,4	6,2	5,8	5,4	6,5	5,8	5,4	30
32	4,6	4,5	4,7	5,2	5,1	4,9	5,4	5,2	5	5,8	5,5	5,1	5,7	5,5	5,1	6,1	5,6	5,2	32
34	4,3	4,2	4,4	4,8	4,8	4,7	5	4,9	4,8	5,5	5,2	4,9	5,3	5,2	5	5,7	5,3	5	34
36	4	4		4,5	4,5	4,5	4,7	4,6	4,5	5,1	4,9	4,7	4,9	4,9	4,8	5,3	5,1	4,8	36
38				4,2	4,3		4,4	4,3	4,3	4,8	4,6	4,5	4,6	4,6	4,6	5	4,8	4,7	38
40				4	4,1		4,1	4,1	4,2	4,5	4,4	4,4	4,3	4,3	4,4	4,7	4,6	4,5	40
42							3,9	4		4,3	4,2	4,2	4,1	4,1	4,2	4,4	4,3	4,3	42
44							3,7	3,8		4,1	4,1	4,1	3,8	3,9	3,9	4,2	4,1	4,2	44
46										3,9	3,9		3,6	3,7	3,7	4	3,9	4	46
48										3,8	3,8		3,5	3,5		3,8	3,8	3,8	48
50										3,7			3,3	3,3		3,6	3,6	3,7	50
52													3,2	3,2		3,5	3,5		52
54													3,1			3,3	3,3		54
56																3,2	3,2		56
58																3,1			58

t_242_02410_00_000

Traglasten

Lifting capacities

Forces de levage • Portate

Tablas de carga • Грузоподъемность

TVNZK



m	39,1 m + 7 m			43,4 m + 7 m			47,7 m + 7 m			52 m + 7 m			56,3 m + 7 m			60 m + 7 m			m
	19,2 m			19,2 m			19,2 m			19,2 m			19,2 m			19,2 m			
	0°	22,5°	45°	0°	22,5°	45°	0°	22,5°	45°	0°	22,5°	45°	0°	22,5°	45°	0°	22,5°	45°	
12	8,7																		12
14	8,6			8,1			7,4												14
16	8,5			8			7,4			6,8			6,1						16
18	8,4			7,9			7,3			6,7			6,1			5,3			18
20	8,1	7,2		7,8			7,2			6,6			6			5,3			20
22	7,8	6,9		7,6	6,7		7,1	6,5		6,6			6			5,2			22
24	7,5	6,6		7,3	6,5		6,9	6,2		6,5	6		6			5,1			24
26	7,1	6,3	5,7	7	6,2	5,6	6,7	6		6,4	5,8		5,9	5,5		5	4,7		26
28	6,8	6	5,5	6,7	6	5,4	6,5	5,8	5,3	6,2	5,6		5,8	5,4		5	4,7		28
30	6,5	5,8	5,3	6,5	5,7	5,3	6,3	5,6	5,2	6	5,5	5,1	5,7	5,2	4,9	5	4,7		30
32	6,1	5,5	5,1	6,2	5,5	5,1	6	5,4	5	5,8	5,3	4,9	5,5	5,1	4,8	4,9	4,7	4,3	32
34	5,8	5,3	4,9	5,9	5,3	4,9	5,8	5,2	4,9	5,6	5,1	4,8	5,4	4,9	4,6	4,8	4,6	4,2	34
36	5,4	5,1	4,8	5,5	5,1	4,8	5,5	5	4,7	5,4	4,9	4,7	5,2	4,8	4,5	4,6	4,5	4,2	36
38	5,1	4,9	4,7	5,2	4,9	4,6	5,3	4,8	4,6	5,2	4,8	4,5	5,1	4,6	4,4	4,5	4,3	4,1	38
40	4,7	4,6	4,5	4,9	4,7	4,5	5	4,7	4,5	5	4,6	4,4	4,9	4,5	4,3	4,3	4,2	4,1	40
42	4,4	4,4	4,4	4,7	4,5	4,4	4,7	4,5	4,4	4,8	4,5	4,3	4,7	4,4	4,3	4,1	4,1	4	42
44	4,2	4,2	4,2	4,4	4,3	4,3	4,5	4,4	4,3	4,5	4,3	4,3	4,5	4,3	4,2	4	3,9	3,9	44
46	4	4	4,1	4,2	4,2	4,2	4,3	4,2	4,2	4,3	4,2	4,2	4,3	4,2	4,1	3,8	3,8	3,8	46
48	3,7	3,8	3,9	4	4	4	4,1	4	4,1	4,2	4,1	4,1	4,2	4,1	4,1	3,6	3,7	3,7	48
50	3,5	3,6	3,7	3,8	3,8	3,9	3,8	3,9	3,9	4	4	4	4	3,9	4	3,5	3,5	3,6	50
52	3,4	3,4	3,5	3,6	3,6	3,7	3,6	3,7	3,8	3,8	3,8	3,9	3,6	3,8	3,9	3,3	3,4	3,4	52
54	3,2	3,2	3,3	3,4	3,5	3,5	3,5	3,6	3,6	3,6	3,7	3,7	3,2	3,7	3,8	3	3,2	3,3	54
56	3	3,1		3,3	3,3	3,4	3,3	3,4	3,5	3,3	3,5	3,6	2,8	3,4	3,6	2,6	3,1	3,2	56
58	2,9	2,9		3,1	3,2		3,1	3,2	3,3	3	3,4	3,5	2,4	3	3,3	2,3	2,8	3	58
60	2,8	2,8		3	3		2,9	3	3,1	2,6	3	3,2	2,1	2,6	2,8	1,9	2,5	2,8	60
62	2,7			2,9	2,9		2,7	2,9	2,9	2,3	2,7	2,8	1,7	2,2	2,4	1,6	2,1	2,4	62
64				2,7	2,8		2,4	2,7	2,7	2	2,3	2,4	1,4	1,8	2	1,3	1,8	2	64
66				2,6			2,1	2,3		1,7	2	2	1,1	1,5	1,7	1	1,4	1,6	66
68							1,9	2		1,4	1,7	1,7	0,9	1,2	1,3	0,7	1,1	1,3	68
70							1,6			1,2	1,4			0,9	1		0,8	1	70
72										1	1,1			0,6					72
74										0,7									74

t_242_02410_00_000

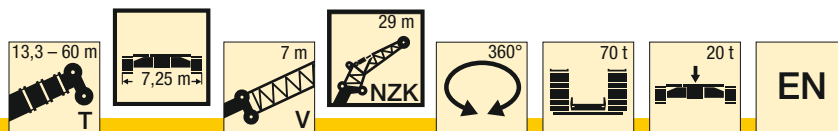
Traglasten

Lifting capacities

Forces de levage • Portate

Tablas de carga • Грузоподъемность

TVNZK



m	13,3 m + 7 m			17,6 m + 7 m			21,9 m + 7 m			26,2 m + 7 m			30,5 m + 7 m			34,8 m + 7 m			m
	29 m			29 m			29 m			29 m			29 m			29 m			
	0°	22,5°	45°	0°	22,5°	45°	0°	22,5°	45°	0°	22,5°	45°	0°	22,5°	45°	0°	22,5°	45°	
7	6,9																		7
8	6,9			6,5															8
9	6,9			6,5			6												9
10	6,8			6,5			6			5,7									10
11	6,8			6,5			6			5,7			5,3						11
12	6,7			6,4			6			5,7			5,3			5,1			12
14	6,5			6,3			5,9			5,6			5,2			5			14
16	6,2			6,1			5,8			5,6			5,2			5			16
18	5,9	4,9		5,8			5,6			5,5			5,2			4,9			18
20	5,6	4,5		5,6	4,5		5,4	4,4		5,3			5,1			4,9			20
22	5,2	4,3		5,3	4,3		5,2	4,2		5,1	4,2		4,9			4,8			22
24	4,9	4		5	4,1		4,9	4		4,9	4		4,8	4		4,7	3,9		24
26	4,5	3,8	3,2	4,7	3,9		4,7	3,9		4,7	3,9		4,6	3,8		4,5	3,8		26
28	4,2	3,6	3,1	4,4	3,7	3,1	4,4	3,7	3,1	4,5	3,7		4,4	3,7		4,3	3,7		28
30	4	3,5	3	4,2	3,5	3	4,2	3,6	3	4,3	3,6	3	4,2	3,6	3	4,2	3,6		30
32	3,8	3,3	2,9	3,9	3,4	2,9	4	3,4	2,9	4,1	3,4	2,9	4,1	3,4	2,9	4,1	3,4	2,9	32
34	3,6	3,2	2,8	3,7	3,3	2,9	3,8	3,3	2,9	3,9	3,3	2,9	3,9	3,3	2,8	3,9	3,3	2,8	34
36	3,3	3	2,8	3,5	3,1	2,8	3,6	3,2	2,8	3,7	3,2	2,8	3,8	3,2	2,8	3,8	3,2	2,8	36
38	3,1	2,9	2,7	3,3	3	2,7	3,5	3,1	2,8	3,6	3,1	2,7	3,6	3,1	2,7	3,6	3,2	2,7	38
40	2,9	2,8	2,7	3,2	2,9	2,7	3,3	3	2,7	3,4	3	2,7	3,5	3,1	2,7	3,5	3,1	2,7	40
42	2,8	2,7	2,7	3	2,8	2,7	3,1	2,9	2,7	3,3	2,9	2,7	3,3	3	2,7	3,4	3	2,7	42
44	2,6	2,6	2,7	2,8	2,8	2,7	3	2,8	2,7	3,1	2,9	2,7	3,2	2,9	2,6	3,2	2,9	2,6	44
46	2,5	2,5		2,7	2,6	2,7	2,8	2,7	2,7	3	2,8	2,7	3	2,8	2,6	3,1	2,9	2,6	46
48				2,5	2,5		2,7	2,6	2,7	2,8	2,7	2,7	2,9	2,8	2,6	3	2,8	2,6	48
50				2,4	2,5		2,6	2,5		2,7	2,6	2,7	2,8	2,7	2,6	2,9	2,7	2,6	50
52							2,5	2,5		2,6	2,5	2,6	2,7	2,6	2,6	2,8	2,6	2,6	52
54							2,4	2,4		2,5	2,5		2,5	2,5	2,6	2,7	2,6	2,6	54
56										2,4	2,4		2,4	2,4	2,5	2,6	2,5	2,6	56
58										2,3	2,4		2,3	2,3		2,5	2,4	2,6	58
60													2,2	2,2		2,4	2,4	2,5	60
62													2,1	2,1		2,3	2,3		62
64													2			2,2	2,2		64
66																2,1	2,2		66
68																2,1			68

t_242_05400_00_000

Traglasten

Lifting capacities

Forces de levage • Portate

Tablas de carga • Грузоподъемность

TVNZK



m	39,1 m + 7 m			43,4 m + 7 m			47,7 m + 7 m			52 m + 7 m			56,3 m + 7 m			60 m + 7 m			m
	29 m			29 m			29 m			29 m			29 m			29 m			
	0°	22,5°	45°	0°	22,5°	45°	0°	22,5°	45°	0°	22,5°	45°	0°	22,5°	45°	0°	22,5°	45°	
14	4,7			4,5															14
16	4,7			4,4			4,2												16
18	4,6			4,4			4,2			3,9			3,7						18
20	4,6			4,4			4,1			3,9			3,6			3,3			20
22	4,5			4,3			4,1			3,9			3,6			3,2			22
24	4,5			4,3			4,1			3,8			3,6			3,2			24
26	4,3	3,7		4,2			4			3,8			3,6			3,2			26
28	4,2	3,6		4,2	3,6		4	3,5		3,8			3,5			3,1			28
30	4,1	3,5		4	3,5		3,9	3,4		3,7	3,3		3,5			3,1			30
32	4	3,4		3,9	3,4		3,8	3,3		3,7	3,3		3,4	3,2		3			32
34	3,9	3,3	2,8	3,8	3,3	2,8	3,7	3,2		3,6	3,2		3,4	3,1		3	2,9		34
36	3,7	3,2	2,8	3,7	3,2	2,7	3,6	3,2	2,7	3,5	3,1		3,4	3		3	2,9		36
38	3,6	3,1	2,7	3,6	3,1	2,7	3,5	3,1	2,7	3,4	3,1	2,7	3,3	3	2,6	3	2,9		38
40	3,5	3,1	2,7	3,5	3	2,7	3,4	3	2,6	3,4	3	2,6	3,2	2,9	2,6	2,9	2,8	2,5	40
42	3,4	3	2,6	3,4	3	2,6	3,3	3	2,6	3,3	2,9	2,6	3,2	2,9	2,5	2,9	2,8	2,5	42
44	3,2	2,9	2,6	3,3	2,9	2,6	3,2	2,9	2,6	3,2	2,9	2,6	3,1	2,8	2,5	2,9	2,7	2,5	44
46	3,1	2,8	2,6	3,2	2,9	2,6	3,1	2,8	2,6	3,1	2,8	2,5	3	2,8	2,5	2,8	2,7	2,4	46
48	3	2,8	2,6	3,1	2,8	2,6	3	2,8	2,5	3	2,8	2,5	2,9	2,7	2,5	2,8	2,6	2,4	48
50	2,9	2,7	2,6	3	2,7	2,6	2,9	2,7	2,5	2,9	2,7	2,5	2,9	2,7	2,5	2,7	2,6	2,4	50
52	2,8	2,7	2,6	2,9	2,7	2,6	2,9	2,7	2,5	2,8	2,6	2,5	2,8	2,6	2,5	2,6	2,5	2,4	52
54	2,7	2,6	2,6	2,8	2,6	2,5	2,8	2,6	2,5	2,8	2,6	2,5	2,7	2,5	2,5	2,6	2,4	2,4	54
56	2,6	2,5	2,5	2,7	2,5	2,5	2,7	2,5	2,5	2,7	2,5	2,5	2,6	2,5	2,4	2,5	2,4	2,4	56
58	2,5	2,5	2,5	2,6	2,5	2,5	2,6	2,5	2,5	2,6	2,5	2,5	2,6	2,4	2,4	2,4	2,3	2,4	58
60	2,4	2,4	2,5	2,5	2,4	2,5	2,5	2,4	2,5	2,5	2,4	2,4	2,5	2,4	2,4	2,3	2,3	2,3	60
62	2,3	2,3	2,4	2,4	2,4	2,5	2,5	2,4	2,4	2,5	2,4	2,4	2,5	2,3	2,4	2,2	2,2	2,3	62
64	2,1	2,2		2,3	2,3	2,4	2,3	2,3	2,4	2,4	2,3	2,4	2,4	2,3	2,4	2,1	2,2	2,3	64
66	2	2,1		2,2	2,2	2,3	2,2	2,3	2,4	2,3	2,3	2,4	2,3	2,3	2,3	1,9	2,1	2,2	66
68	1,9	2		2,1	2,1		2,1	2,2	2,3	2,2	2,2	2,4	2,3	2,2	2,3	1,8	2	2,1	68
70	1,8	1,9		2	2,1		2	2,1	2,2	2,1	2,2	2,3	2,2	2,2	2,3	1,7	1,9	2	70
72	1,8			1,9	2		1,9	2	2	2	2,1	2,2	2	2,1	2,3	1,6	1,8	1,9	72
74				1,8	1,9		1,8	1,8		1,9	2	2,1	1,7	2,1	2,2	1,5	1,7	1,8	74
76				1,6			1,7	1,7		1,8	1,9	2	1,5	1,9	2	1,3	1,5	1,6	76
78							1,6	1,6		1,7	1,8		1,2	1,6	1,8	1	1,4	1,5	78
80							1			1,6	1,7		1	1,4	1,4	0,8	1,2	1,4	80
82										1,3	1,5		0,8	1,1		0,6	1	1,1	82
84													0,6	0,9			0,8		84
86														0,6					86

t_242_05400_00_000

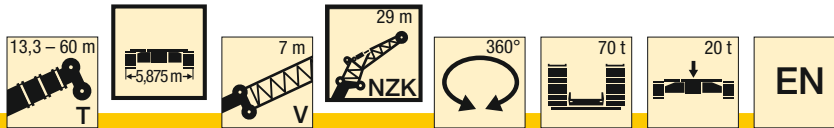
Traglasten

Lifting capacities

Forces de levage • Portate

Tablas de carga • Грузоподъемность

TVNZK



m	13,3 m + 7 m			17,6 m + 7 m			21,9 m + 7 m			26,2 m + 7 m			30,5 m + 7 m			34,8 m + 7 m			m
	29 m			29 m			29 m			29 m			29 m			29 m			
	0°	22,5°	45°	0°	22,5°	45°	0°	22,5°	45°	0°	22,5°	45°	0°	22,5°	45°	0°	22,5°	45°	
7	6,9																		7
8	6,9			6,5															8
9	6,9			6,5			6												9
10	6,8			6,5			6			5,7									10
11	6,8			6,5			6			5,7			5,3						11
12	6,7			6,4			6			5,7			5,3			5,1			12
14	6,5			6,3			5,9			5,6			5,2			5			14
16	6,2			6,1			5,8			5,6			5,2			5			16
18	5,9	4,9		5,8			5,6			5,5			5,2			4,9			18
20	5,6	4,5		5,6	4,5		5,4	4,4		5,3			5,1			4,9			20
22	5,2	4,3		5,3	4,3		5,2	4,2		5,1	4,2		4,9			4,8			22
24	4,9	4		5	4,1		4,9	4		4,9	4		4,8	4		4,7	3,9		24
26	4,5	3,8	3,2	4,7	3,9		4,7	3,9		4,7	3,9		4,6	3,8		4,5	3,8		26
28	4,2	3,6	3,1	4,4	3,7	3,1	4,4	3,7	3,1	4,5	3,7		4,4	3,7		4,3	3,7		28
30	4	3,5	3	4,2	3,5	3	4,2	3,6	3	4,3	3,6	3	4,2	3,6	3	4,2	3,6		30
32	3,8	3,3	2,9	3,9	3,4	2,9	4	3,4	2,9	4,1	3,4	2,9	4,1	3,4	2,9	4,1	3,4	2,9	32
34	3,6	3,2	2,8	3,7	3,3	2,9	3,8	3,3	2,9	3,9	3,3	2,9	3,9	3,3	2,8	3,9	3,3	2,8	34
36	3,3	3	2,8	3,5	3,1	2,8	3,6	3,2	2,8	3,7	3,2	2,8	3,8	3,2	2,8	3,8	3,2	2,8	36
38	3,1	2,9	2,7	3,3	3	2,7	3,5	3,1	2,8	3,6	3,1	2,7	3,6	3,1	2,7	3,6	3,2	2,7	38
40	2,9	2,8	2,7	3,2	2,9	2,7	3,3	3	2,7	3,4	3	2,7	3,5	3,1	2,7	3,5	3,1	2,7	40
42	2,8	2,7	2,7	3	2,8	2,7	3,1	2,9	2,7	3,3	2,9	2,7	3,3	3	2,7	3,4	3	2,7	42
44	2,6	2,6	2,7	2,8	2,8	2,7	3	2,8	2,7	3,1	2,9	2,7	3,2	2,9	2,6	3,2	2,9	2,6	44
46	2,5	2,5		2,7	2,6	2,7	2,8	2,7	2,7	3	2,8	2,7	3	2,8	2,6	3,1	2,9	2,6	46
48				2,5	2,5		2,7	2,6	2,7	2,8	2,7	2,7	2,9	2,8	2,6	3	2,8	2,6	48
50				2,4	2,5		2,6	2,5		2,7	2,6	2,7	2,8	2,7	2,6	2,9	2,7	2,6	50
52							2,5	2,5		2,6	2,5	2,6	2,7	2,6	2,6	2,8	2,6	2,6	52
54							2,4	2,4		2,5	2,5		2,5	2,5	2,6	2,7	2,6	2,6	54
56										2,4	2,4		2,4	2,4	2,5	2,6	2,5	2,6	56
58										2,3	2,4		2,3	2,3		2,5	2,4	2,6	58
60													2,2	2,2		2,4	2,4	2,5	60
62													2,1	2,1		2,3	2,3		62
64													2			2,2	2,2		64
66																2,1	2,2		66
68																2,1			68

t_242_05410_00_000

Traglasten

Lifting capacities

Forces de levage • Portate

Tablas de carga • Грузоподъемность

TVNZK



m	39,1 m + 7 m			43,4 m + 7 m			47,7 m + 7 m			52 m + 7 m			56,3 m + 7 m			60 m + 7 m			m
	29 m			29 m			29 m			29 m			29 m			29 m			
	0°	22,5°	45°	0°	22,5°	45°	0°	22,5°	45°	0°	22,5°	45°	0°	22,5°	45°	0°	22,5°	45°	
14	4,7			4,5															14
16	4,7			4,4			4,2												16
18	4,6			4,4			4,2			3,9			3,7						18
20	4,6			4,4			4,1			3,9			3,6			3,3			20
22	4,5			4,3			4,1			3,9			3,6			3,2			22
24	4,5			4,3			4,1			3,8			3,6			3,2			24
26	4,3	3,7		4,2			4			3,8			3,6			3,2			26
28	4,2	3,6		4,2	3,6		4	3,5		3,8			3,5			3,1			28
30	4,1	3,5		4	3,5		3,9	3,4		3,7	3,3		3,5			3,1			30
32	4	3,4		3,9	3,4		3,8	3,3		3,7	3,3		3,4	3,2		3			32
34	3,9	3,3	2,8	3,8	3,3	2,8	3,7	3,2		3,6	3,2		3,4	3,1		3	2,9		34
36	3,7	3,2	2,8	3,7	3,2	2,7	3,6	3,2	2,7	3,5	3,1		3,4	3		3	2,9		36
38	3,6	3,1	2,7	3,6	3,1	2,7	3,5	3,1	2,7	3,4	3,1	2,7	3,3	3	2,6	3	2,9		38
40	3,5	3,1	2,7	3,5	3	2,7	3,4	3	2,6	3,4	3	2,6	3,2	2,9	2,6	2,9	2,8	2,5	40
42	3,4	3	2,6	3,4	3	2,6	3,3	3	2,6	3,3	2,9	2,6	3,2	2,9	2,5	2,9	2,8	2,5	42
44	3,2	2,9	2,6	3,3	2,9	2,6	3,2	2,9	2,6	3,2	2,9	2,6	3,1	2,8	2,5	2,9	2,7	2,5	44
46	3,1	2,8	2,6	3,2	2,9	2,6	3,1	2,8	2,6	3,1	2,8	2,5	3	2,8	2,5	2,8	2,7	2,4	46
48	3	2,8	2,6	3,1	2,8	2,6	3	2,8	2,5	3	2,8	2,5	2,9	2,7	2,5	2,8	2,6	2,4	48
50	2,9	2,7	2,6	3	2,7	2,6	2,9	2,7	2,5	2,9	2,7	2,5	2,9	2,7	2,5	2,7	2,6	2,4	50
52	2,8	2,7	2,6	2,9	2,7	2,6	2,9	2,7	2,5	2,8	2,6	2,5	2,8	2,6	2,5	2,6	2,5	2,4	52
54	2,7	2,6	2,6	2,8	2,6	2,5	2,8	2,6	2,5	2,8	2,6	2,5	2,7	2,5	2,5	2,6	2,4	2,4	54
56	2,6	2,5	2,5	2,7	2,5	2,5	2,7	2,5	2,5	2,7	2,5	2,5	2,6	2,5	2,4	2,5	2,4	2,4	56
58	2,5	2,5	2,5	2,6	2,5	2,5	2,6	2,5	2,5	2,6	2,5	2,5	2,5	2,4	2,4	2,3	2,3	2,4	58
60	2,4	2,4	2,5	2,5	2,4	2,5	2,5	2,4	2,5	2,5	2,4	2,4	2,3	2,4	2,4	2	2,3	2,3	60
62	2,3	2,3	2,4	2,4	2,4	2,5	2,5	2,4	2,4	2,4	2,4	2,4	2	2,3	2,4	1,7	2,2	2,3	62
64	2,1	2,2		2,3	2,3	2,4	2,3	2,3	2,4	2,2	2,3	2,4	1,7	2,3	2,4	1,4	2,2	2,3	64
66	2	2,1		2,2	2,2	2,3	2,2	2,3	2,4	1,9	2,3	2,4	1,4	2,1	2,3	1,2	1,9	2,2	66
68	1,9	2		2,1	2,1		2,1	2,2	2,3	1,6	2,1	2,4	1,1	1,7	2,1	0,9	1,6	2	68
70	1,8	1,9		2	2,1		1,8	2,1	2,2	1,4	1,9	2,1	0,9	1,4	1,8		1,3	1,7	70
72	1,8			1,9	2		1,6	1,9	2	1,1	1,6	1,8		1,2	1,4		1	1,4	72
74				1,8	1,9		1,4	1,7		0,9	1,3	1,5		0,9	1,1		0,8	1,1	74
76				1,6			1,2	1,4		0,7	1,1	1,1		0,6	0,8			0,8	76
78							1	1,1											78
80							0,8												80

t_242_05410_00_000

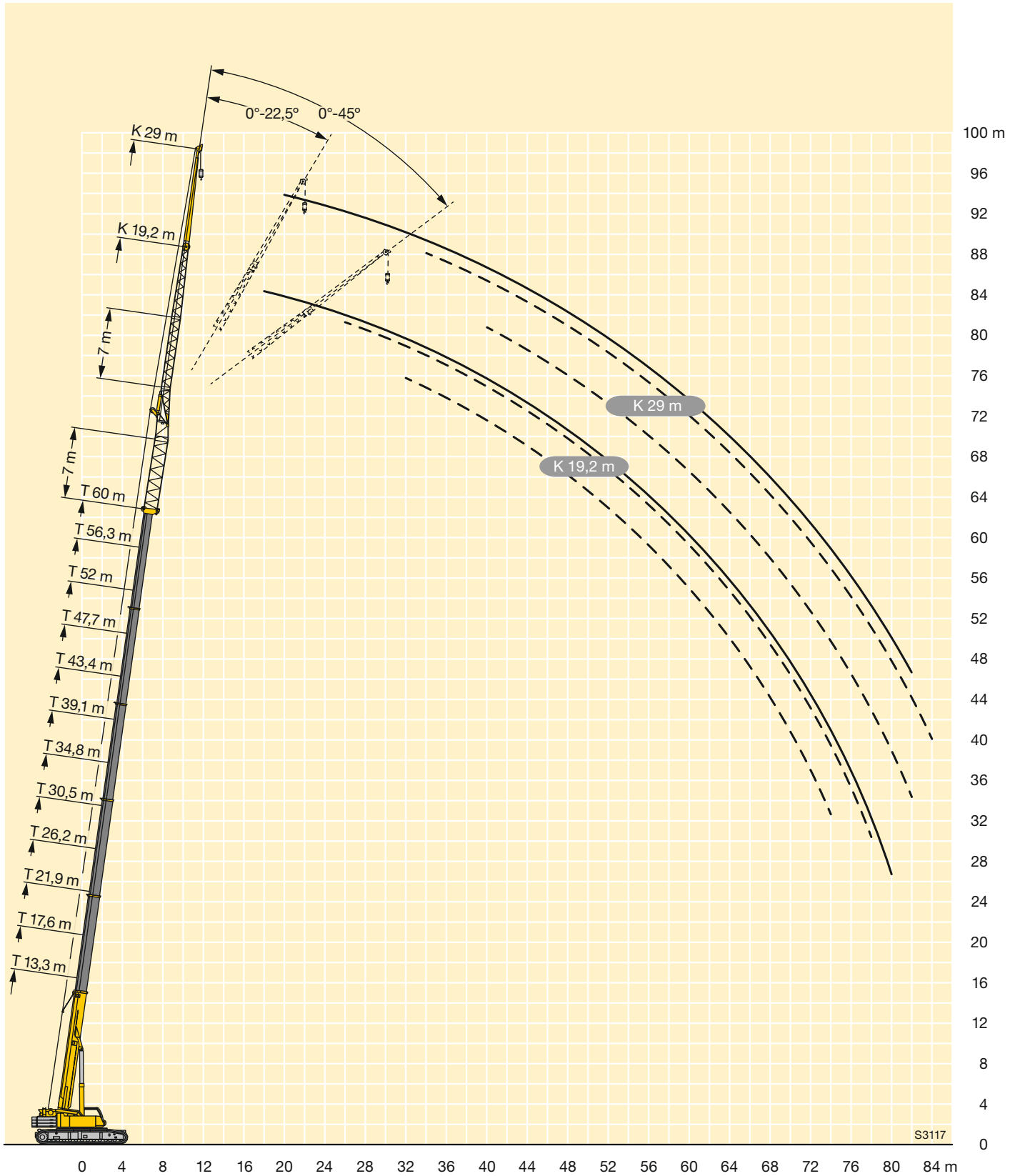
Hubhöhen

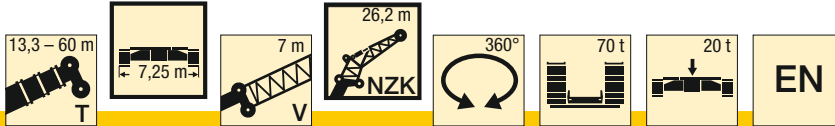
Lifting heights

Hauteurs de levage • Altezze di sollevamento

Alturas de elevación • Высота подъема

TVNZK





m	13,3 m + 7 m			17,6 m + 7 m			21,9 m + 7 m			26,2 m + 7 m			30,5 m + 7 m			34,8 m + 7 m			m
	26,2 m			26,2 m			26,2 m			26,2 m			26,2 m			26,2 m			
	0°	22,5°	45°	0°	22,5°	45°	0°	22,5°	45°	0°	22,5°	45°	0°	22,5°	45°	0°	22,5°	45°	
7	10,2			9,2															7
8	10,2			9,2															8
9	10,1			9,1			8,2												9
10	9,9			9,1			8,2			7,7									10
11	9,6			9			8,1			7,6			7						11
12	9,2			8,9			8,1			7,6			6,9			6,5			12
14	8,5			8,6			7,9			7,5			6,8			6,4			14
16	7,8	6,2		8,1			7,7			7,4			6,7			6,4			16
18	7,1	5,8		7,6	5,7		7,3			7,1			6,6			6,3			18
20	6,5	5,3		7	5,4		6,8	5,3		6,7	5,3		6,4			6,2			20
22	5,9	5		6,5	5		6,4	5		6,4	5		6,1	4,9		6			22
24	5,4	4,6	3,8	6	4,7	3,8	6	4,7		6	4,7		5,8	4,6		5,7	4,6		24
26	4,9	4,4	3,6	5,5	4,4	3,7	5,6	4,5	3,6	5,6	4,5		5,5	4,4		5,5	4,4		26
28	4,5	4,1	3,5	5,1	4,2	3,5	5,2	4,3	3,5	5,3	4,3	3,5	5,2	4,3	3,5	5,2	4,3		28
30	4,1	3,9	3,4	4,7	4	3,4	4,8	4,1	3,4	5	4,1	3,4	4,9	4,1	3,4	4,9	4,1	3,4	30
32	3,8	3,7	3,3	4,3	3,9	3,3	4,5	3,9	3,4	4,7	4	3,4	4,7	4	3,3	4,7	4	3,3	32
34	3,6	3,6	3,2	4	3,7	3,3	4,2	3,8	3,3	4,4	3,8	3,3	4,4	3,8	3,3	4,5	3,8	3,3	34
36	3,3	3,4	3,2	3,8	3,6	3,2	3,9	3,6	3,2	4,1	3,7	3,2	4,2	3,7	3,2	4,2	3,7	3,2	36
38	3,1	3,2	3,2	3,5	3,4	3,2	3,7	3,5	3,2	3,9	3,6	3,2	4	3,6	3,2	4	3,6	3,2	38
40	2,9	3	3,1	3,3	3,2	3,2	3,5	3,3	3,1	3,7	3,4	3,1	3,8	3,5	3,1	3,9	3,5	3,1	40
42	2,8	2,9		3,1	3	3,1	3,3	3,2	3,1	3,5	3,3	3,1	3,6	3,3	3,1	3,7	3,4	3,1	42
44	2,6			3	2,9	3	3,2	3	3	3,3	3,2	3,1	3,4	3,2	3,1	3,5	3,3	3,1	44
46				2,8	2,8		3	2,9	3	3,2	3	3	3,2	3,1	3	3,4	3,2	3	46
48				2,7			2,9	2,8		3	2,9	3	3,1	3	3	3,2	3	3	48
50							2,7	2,7		2,9	2,8	2,9	2,9	2,9	2,9	3,1	3	2,9	50
52							2,6			2,8	2,7		2,7	2,8	2,8	3	2,9	2,9	52
54										2,7	2,7		2,6	2,6	2,7	2,8	2,8	2,8	54
56										2,6			2,5	2,5		2,7	2,7	2,8	56
58													2,4	2,4		2,6	2,6		58
60													2,3	2,3		2,5	2,5		60
62																2,4	2,4		62
64																2,3	2,3		64

t_242_04400_00_000

Traglasten

Lifting capacities

Forces de levage • Portate

Tablas de carga • Грузоподъемность

TVNZK



m	39,1 m + 7 m			43,4 m + 7 m			47,7 m + 7 m			52 m + 7 m			56,3 m + 7 m			60 m + 7 m			m
	26,2 m			26,2 m			26,2 m			26,2 m			26,2 m			26,2 m			
	0°	22,5°	45°	0°	22,5°	45°	0°	22,5°	45°	0°	22,5°	45°	0°	22,5°	45°	0°	22,5°	45°	
14	5,9			5,6															14
16	5,9			5,5			5,1												16
18	5,8			5,5			5			4,7			4,3						18
20	5,7			5,4			5			4,6			4,2			3,8			20
22	5,6			5,3			4,9			4,6			4,2			3,7			22
24	5,4	4,5		5,2			4,8			4,5			4,1			3,6			24
26	5,2	4,3		5,1	4,3		4,7			4,4			4,1			3,6			26
28	5	4,2		4,9	4,2		4,6	4,1		4,3	4		4			3,5			28
30	4,8	4,1		4,7	4		4,5	4		4,2	3,9		4	3,7		3,5			30
32	4,6	3,9	3,3	4,5	3,9	3,3	4,4	3,9		4,2	3,8		3,9	3,7		3,4	3,2		32
34	4,4	3,8	3,3	4,3	3,8	3,2	4,2	3,8	3,2	4,1	3,7	3,2	3,8	3,6		3,4	3,2		34
36	4,2	3,7	3,2	4,2	3,7	3,2	4,1	3,7	3,2	4	3,6	3,1	3,8	3,5	3,1	3,4	3,2		36
38	4	3,6	3,2	4	3,6	3,1	3,9	3,6	3,1	3,9	3,5	3,1	3,7	3,4	3	3,3	3,2	2,9	38
40	3,9	3,5	3,1	3,9	3,5	3,1	3,8	3,4	3,1	3,7	3,4	3,1	3,6	3,3	3	3,3	3,1	2,9	40
42	3,7	3,4	3,1	3,7	3,4	3,1	3,7	3,3	3	3,6	3,3	3	3,5	3,2	3	3,3	3,1	2,9	42
44	3,6	3,3	3,1	3,6	3,3	3,1	3,6	3,2	3	3,5	3,2	3	3,4	3,1	2,9	3,2	3	2,8	44
46	3,4	3,2	3	3,5	3,2	3	3,4	3,2	3	3,4	3,1	3	3,3	3,1	2,9	3,2	2,9	2,8	46
48	3,3	3,1	3	3,3	3,1	3	3,3	3,1	3	3,3	3	2,9	3,2	3	2,9	3,1	2,9	2,7	48
50	3,1	3	2,9	3,2	3	2,9	3,2	3	2,9	3,2	3	2,9	3,2	2,9	2,8	3	2,8	2,7	50
52	3	2,9	2,9	3,1	2,9	2,9	3,1	2,9	2,9	3,1	2,9	2,8	3,1	2,9	2,8	2,9	2,7	2,7	52
54	2,8	2,8	2,8	3	2,8	2,8	3	2,8	2,8	3	2,8	2,8	3	2,8	2,8	2,7	2,7	2,6	54
56	2,7	2,7	2,8	2,8	2,8	2,8	2,9	2,8	2,8	3	2,8	2,8	2,9	2,7	2,7	2,6	2,6	2,6	56
58	2,5	2,6	2,7	2,7	2,7	2,8	2,8	2,7	2,7	2,9	2,7	2,7	2,8	2,7	2,7	2,5	2,5	2,6	58
60	2,4	2,5	2,6	2,6	2,6	2,7	2,6	2,7	2,7	2,7	2,6	2,7	2,8	2,6	2,6	2,4	2,4	2,5	60
62	2,3	2,3		2,5	2,5	2,6	2,5	2,6	2,7	2,6	2,6	2,7	2,7	2,6	2,6	2,2	2,4	2,4	62
64	2,2	2,2		2,3	2,4	2,5	2,4	2,5	2,6	2,5	2,6	2,6	2,6	2,5	2,6	2,1	2,2	2,3	64
66	2,1	2,1		2,2	2,3		2,2	2,3	2,4	2,4	2,5	2,6	2,5	2,5	2,6	2	2,1	2,2	66
68	2	2		2,1	2,2		2,1	2,2	2,3	2,3	2,4	2,5	2,3	2,4	2,5	1,9	2	2,1	68
70	1			2	2,1		2	2,1	2,1	2,2	2,2	2,3	2,1	2,3	2,4	1,7	1,9	2	70
72				2	2		1,9	1,9		2	2,1	2,2	1,8	2,2	2,3	1,6	1,8	1,9	72
74				1			1,8	1,8		1,9	2	2,1	1,6	2	2,1	1,4	1,6	1,7	74
76							1,7	1,7		1,8	1,9		1,3	1,7	1,8	1,2	1,5	1,6	76
78										1,6	1,8		1,1	1,4	1,4	0,9	1,3	1,4	78
80										1,2	1,6		0,9	1,1		0,7	1	1,1	80
82													0,7	0,9					82
84														0,6					84

t_242_04400_00_000

Traglasten

Lifting capacities

Forces de levage • Portate

Tablas de carga • Грузоподъемность

TVNZK



m	13,3 m + 7 m			17,6 m + 7 m			21,9 m + 7 m			26,2 m + 7 m			30,5 m + 7 m			34,8 m + 7 m			m
	26,2 m			26,2 m			26,2 m			26,2 m			26,2 m			26,2 m			
	0°	22,5°	45°	0°	22,5°	45°	0°	22,5°	45°	0°	22,5°	45°	0°	22,5°	45°	0°	22,5°	45°	
7	10,2			9,2															7
8	10,2			9,2															8
9	10,1			9,1			8,2												9
10	9,9			9,1			8,2			7,7									10
11	9,6			9			8,1			7,6			7						11
12	9,2			8,9			8,1			7,6			6,9			6,5			12
14	8,5			8,6			7,9			7,5			6,8			6,4			14
16	7,8	6,2		8,1			7,7			7,4			6,7			6,4			16
18	7,1	5,8		7,6	5,7		7,3			7,1			6,6			6,3			18
20	6,5	5,3		7	5,4		6,8	5,3		6,7	5,3		6,4			6,2			20
22	5,9	5		6,5	5		6,4	5		6,4	5		6,1	4,9		6			22
24	5,4	4,6	3,8	6	4,7	3,8	6	4,7		6	4,7		5,8	4,6		5,7	4,6		24
26	4,9	4,4	3,6	5,5	4,4	3,7	5,6	4,5	3,6	5,6	4,5		5,5	4,4		5,5	4,4		26
28	4,5	4,1	3,5	5,1	4,2	3,5	5,2	4,3	3,5	5,3	4,3	3,5	5,2	4,3	3,5	5,2	4,3		28
30	4,1	3,9	3,4	4,7	4	3,4	4,8	4,1	3,4	5	4,1	3,4	4,9	4,1	3,4	4,9	4,1	3,4	30
32	3,8	3,7	3,3	4,3	3,9	3,3	4,5	3,9	3,4	4,7	4	3,4	4,7	4	3,3	4,7	4	3,3	32
34	3,6	3,6	3,2	4	3,7	3,3	4,2	3,8	3,3	4,4	3,8	3,3	4,4	3,8	3,3	4,5	3,8	3,3	34
36	3,3	3,4	3,2	3,8	3,6	3,2	3,9	3,6	3,2	4,1	3,7	3,2	4,2	3,7	3,2	4,2	3,7	3,2	36
38	3,1	3,2	3,2	3,5	3,4	3,2	3,7	3,5	3,2	3,9	3,6	3,2	4	3,6	3,2	4	3,6	3,2	38
40	2,9	3	3,1	3,3	3,2	3,2	3,5	3,3	3,1	3,7	3,4	3,1	3,8	3,5	3,1	3,9	3,5	3,1	40
42	2,8	2,9		3,1	3	3,1	3,3	3,2	3,1	3,5	3,3	3,1	3,6	3,3	3,1	3,7	3,4	3,1	42
44	2,6			3	2,9	3	3,2	3	3	3,3	3,2	3,1	3,4	3,2	3,1	3,5	3,3	3,1	44
46				2,8	2,8		3	2,9	3	3,2	3	3	3,2	3,1	3	3,4	3,2	3	46
48				2,7			2,9	2,8		3	2,9	3	3,1	3	3	3,2	3	3	48
50							2,7	2,7		2,9	2,8	2,9	2,9	2,9	2,9	3,1	3	2,9	50
52							2,6			2,8	2,7		2,7	2,8	2,8	3	2,9	2,9	52
54										2,7	2,7		2,6	2,6	2,7	2,8	2,8	2,8	54
56										2,6			2,5	2,5		2,7	2,7	2,8	56
58													2,4	2,4		2,6	2,6		58
60													2,3	2,3		2,5	2,5		60
62																2,4	2,4		62
64																2,3	2,3		64

t_242_04410_00_000

Traglasten

Lifting capacities

Forces de levage • Portate

Tablas de carga • Грузоподъемность

TVNZK



m	39,1 m + 7 m			43,4 m + 7 m			47,7 m + 7 m			52 m + 7 m			56,3 m + 7 m			60 m + 7 m			m
	26,2 m			26,2 m			26,2 m			26,2 m			26,2 m			26,2 m			
	0°	22,5°	45°	0°	22,5°	45°	0°	22,5°	45°	0°	22,5°	45°	0°	22,5°	45°	0°	22,5°	45°	
14	5,9			5,6															14
16	5,9			5,5			5,1												16
18	5,8			5,5			5			4,7			4,3						18
20	5,7			5,4			5			4,6			4,2			3,8			20
22	5,6			5,3			4,9			4,6			4,2			3,7			22
24	5,4	4,5		5,2			4,8			4,5			4,1			3,6			24
26	5,2	4,3		5,1	4,3		4,7			4,4			4,1			3,6			26
28	5	4,2		4,9	4,2		4,6	4,1		4,3	4		4			3,5			28
30	4,8	4,1		4,7	4		4,5	4		4,2	3,9		4	3,7		3,5			30
32	4,6	3,9	3,3	4,5	3,9	3,3	4,4	3,9		4,2	3,8		3,9	3,7		3,4	3,2		32
34	4,4	3,8	3,3	4,3	3,8	3,2	4,2	3,8	3,2	4,1	3,7	3,2	3,8	3,6		3,4	3,2		34
36	4,2	3,7	3,2	4,2	3,7	3,2	4,1	3,7	3,2	4	3,6	3,1	3,8	3,5	3,1	3,4	3,2		36
38	4	3,6	3,2	4	3,6	3,1	3,9	3,6	3,1	3,9	3,5	3,1	3,7	3,4	3	3,3	3,2	2,9	38
40	3,9	3,5	3,1	3,9	3,5	3,1	3,8	3,4	3,1	3,7	3,4	3,1	3,6	3,3	3	3,3	3,1	2,9	40
42	3,7	3,4	3,1	3,7	3,4	3,1	3,7	3,3	3	3,6	3,3	3	3,5	3,2	3	3,3	3,1	2,9	42
44	3,6	3,3	3,1	3,6	3,3	3,1	3,6	3,2	3	3,5	3,2	3	3,4	3,1	2,9	3,2	3	2,8	44
46	3,4	3,2	3	3,5	3,2	3	3,4	3,2	3	3,4	3,1	3	3,3	3,1	2,9	3,2	2,9	2,8	46
48	3,3	3,1	3	3,3	3,1	3	3,3	3,1	3	3,3	3	2,9	3,2	3	2,9	3,1	2,9	2,7	48
50	3,1	3	2,9	3,2	3	2,9	3,2	3	2,9	3,2	3	2,9	3,2	2,9	2,8	3	2,8	2,7	50
52	3	2,9	2,9	3,1	2,9	2,9	3,1	2,9	2,9	3,1	2,9	2,8	3,1	2,9	2,8	2,9	2,7	2,7	52
54	2,8	2,8	2,8	3	2,8	2,8	3	2,8	2,8	3	2,8	2,8	3	2,8	2,8	2,7	2,7	2,6	54
56	2,7	2,7	2,8	2,8	2,8	2,8	2,9	2,8	2,8	3	2,8	2,8	2,8	2,7	2,7	2,5	2,6	2,6	56
58	2,5	2,6	2,7	2,7	2,7	2,8	2,8	2,7	2,7	2,9	2,7	2,7	2,5	2,7	2,7	2,2	2,5	2,6	58
60	2,4	2,5	2,6	2,6	2,6	2,7	2,6	2,7	2,7	2,7	2,6	2,7	2,2	2,6	2,6	1,9	2,4	2,5	60
62	2,3	2,3		2,5	2,5	2,6	2,5	2,6	2,7	2,4	2,6	2,7	1,8	2,5	2,6	1,6	2,3	2,4	62
64	2,2	2,2		2,3	2,4	2,5	2,4	2,5	2,6	2,1	2,5	2,6	1,5	2,2	2,5	1,3	2	2,3	64
66	2,1	2,1		2,2	2,3		2,2	2,3	2,4	1,8	2,3	2,5	1,2	1,8	2,2	1,1	1,7	2,1	66
68	2	2		2,1	2,2		1,9	2,2	2,3	1,5	2	2,2	1	1,5	1,8	0,8	1,4	1,7	68
70	1			2	2,1		1,7	2	2	1,2	1,7	1,8	0,7	1,2	1,5		1,1	1,4	70
72				1,9	2		1,5	1,7		1	1,4	1,5		0,9	1,1		0,8	1,1	72
74				1			1,2	1,4		0,8	1,1	1,1		0,6	0,8			0,8	74
76							1	1,2					0,8						76

t_242_04410_00_000

Traglasten

Lifting capacities

Forces de levage • Portate

Tablas de carga • Грузоподъемность

TVNZK



m	13,3 m + 7 m			17,6 m + 7 m			21,9 m + 7 m			26,2 m + 7 m			30,5 m + 7 m			34,8 m + 7 m			m
	36 m			36 m			36 m			36 m			36 m			36 m			
	0°	22,5°	45°	0°	22,5°	45°	0°	22,5°	45°	0°	22,5°	45°	0°	22,5°	45°	0°	22,5°	45°	
8	4,8																		8
9	5			4,6															9
10	5			4,7			4,2												10
11	4,9			4,7			4,3			4,1									11
12	4,9			4,6			4,3			4,1									12
14	4,7			4,6			4,2			4,1			3,8			3,7			14
16	4,5			4,4			4,2			4			3,8			3,6			16
18	4,3			4,2			4,1			4			3,8			3,6			18
20	4,1			4			3,9			3,8			3,7			3,6			20
22	3,9	3,2		3,9			3,8			3,7			3,6			3,5			22
24	3,6	3		3,7	3		3,6			3,6			3,5			3,4			24
26	3,4	2,9		3,5	2,9		3,4	2,8		3,4	2,8		3,3			3,3			26
28	3,2	2,7		3,3	2,7		3,3	2,7		3,3	2,7		3,2	2,6		3,2	2,6		28
30	3	2,5		3,1	2,6		3,1	2,6		3,1	2,6		3,1	2,5		3,1	2,5		30
32	2,8	2,4	2	2,9	2,5		3	2,4		3	2,5		3	2,4		2,9	2,4		32
34	2,7	2,3	1,9	2,8	2,3	1,9	2,8	2,3	1,9	2,9	2,4		2,8	2,3		2,8	2,3		34
36	2,5	2,2	1,9	2,6	2,2	1,9	2,7	2,2	1,9	2,7	2,3	1,9	2,7	2,3		2,7	2,3		36
38	2,4	2,1	1,8	2,5	2,1	1,8	2,6	2,2	1,8	2,6	2,2	1,8	2,6	2,2	1,8	2,6	2,2	1,8	38
40	2,2	2	1,8	2,4	2,1	1,8	2,4	2,1	1,8	2,5	2,1	1,8	2,5	2,1	1,8	2,5	2,1	1,7	40
42	2,1	1,9	1,7	2,2	2	1,7	2,3	2	1,7	2,4	2	1,7	2,4	2	1,7	2,4	2	1,7	42
44	2	1,8	1,7	2,1	1,9	1,7	2,2	1,9	1,7	2,3	1,9	1,7	2,3	2	1,7	2,3	2	1,7	44
46	1,9	1,8	1,7	2	1,8	1,7	2,1	1,9	1,7	2,2	1,9	1,7	2,2	1,9	1,7	2,3	1,9	1,6	46
48	1,8	1,7	1,7	1,9	1,8	1,7	2	1,8	1,6	2,1	1,8	1,6	2,1	1,8	1,6	2,2	1,9	1,6	48
50	1,7	1,7	1,7	1,8	1,7	1,7	1,9	1,8	1,6	2	1,8	1,6	2,1	1,8	1,6	2,1	1,8	1,6	50
52	1,6	1,7		1,7	1,7	1,7	1,9	1,7	1,6	1,9	1,7	1,6	2	1,7	1,6	2	1,8	1,6	52
54	1,5			1,6	1,7		1,8	1,7	1,6	1,9	1,7	1,6	1,9	1,7	1,6	2	1,7	1,6	54
56				1,6	1,6		1,7	1,6	1,6	1,8	1,7	1,6	1,8	1,7	1,6	1,9	1,7	1,6	56
58				1,5			1,6	1,6		1,7	1,6	1,6	1,8	1,6	1,6	1,8	1,6	1,6	58
60							1,5	1,6		1,7	1,6	1,6	1,7	1,6	1,6	1,8	1,6	1,6	60
62							1,5			1,6	1,6		1,7	1,6	1,6	1,7	1,6	1,6	62
64										1,5	1,6		1,6	1,6		1,7	1,6	1,6	64
66										1,5			1,6	1,6		1,6	1,6	1,6	66
68													1,5	1,5		1,6	1,5		68
70													1,4			1,5	1,5		70
72																1,5	1,5		72
74																1,4			74

t_242_06400_00_000

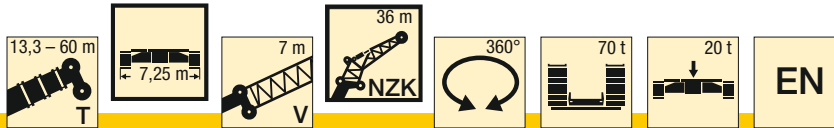
Traglasten

Lifting capacities

Forces de levage • Portate

Tablas de carga • Грузоподъемность

TVNZK



m	39,1 m + 7 m			43,4 m + 7 m			47,7 m + 7 m			52 m + 7 m			56,3 m + 7 m			60 m + 7 m			m
	36 m			36 m			36 m			36 m			36 m			36 m			
	0°	22,5°	45°	0°	22,5°	45°	0°	22,5°	45°	0°	22,5°	45°	0°	22,5°	45°	0°	22,5°	45°	
16	3,4			3,3															16
18	3,4			3,3			3												18
20	3,4			3,2			3			2,8			2,6						20
22	3,3			3,2			3			2,8			2,6			2,1			22
24	3,3			3,2			3			2,8			2,5			2,1			24
26	3,2			3,1			2,9			2,7			2,5			2			26
28	3,1			3			2,9			2,7			2,5			2			28
30	3	2,5		2,9			2,8			2,7			2,5			2			30
32	2,9	2,4		2,8	2,4		2,8			2,6			2,5			1,9			32
34	2,8	2,3		2,8	2,3		2,7	2,2		2,6	2,2		2,4			1,9			34
36	2,7	2,2		2,7	2,2		2,6	2,2		2,5	2,1		2,4	2,1		1,8			36
38	2,6	2,2		2,6	2,1		2,5	2,1		2,5	2,1		2,4	2		1,8	1,9		38
40	2,5	2,1	1,7	2,5	2,1	1,7	2,5	2,1		2,4	2		2,3	2		1,8	1,9		40
42	2,4	2	1,7	2,4	2	1,7	2,4	2	1,7	2,3	2		2,3	1,9		1,7	1,8		42
44	2,3	2	1,7	2,3	2	1,7	2,3	1,9	1,6	2,3	1,9	1,6	2,2	1,9		1,7	1,8		44
46	2,3	1,9	1,6	2,3	1,9	1,6	2,2	1,9	1,6	2,2	1,9	1,6	2,1	1,8	1,6	1,7	1,8		46
48	2,2	1,9	1,6	2,2	1,9	1,6	2,2	1,9	1,6	2,1	1,8	1,6	2,1	1,8	1,5	1,7	1,7	1,5	48
50	2,1	1,8	1,6	2,1	1,8	1,6	2,1	1,8	1,6	2,1	1,8	1,5	2	1,7	1,5	1,6	1,7	1,5	50
52	2	1,8	1,6	2,1	1,8	1,6	2	1,8	1,5	2	1,7	1,5	2	1,7	1,5	1,6	1,7	1,5	52
54	2	1,7	1,6	2	1,7	1,5	2	1,7	1,5	2	1,7	1,5	1,9	1,7	1,5	1,6	1,6	1,5	54
56	1,9	1,7	1,6	1,9	1,7	1,5	1,9	1,7	1,5	1,9	1,7	1,5	1,9	1,6	1,5	1,6	1,6	1,4	56
58	1,9	1,7	1,6	1,9	1,7	1,5	1,9	1,6	1,5	1,9	1,6	1,5	1,8	1,6	1,5	1,6	1,6	1,4	58
60	1,8	1,6	1,6	1,8	1,6	1,5	1,8	1,6	1,5	1,8	1,6	1,5	1,8	1,6	1,5	1,6	1,5	1,4	60
62	1,8	1,6	1,6	1,8	1,6	1,5	1,8	1,6	1,5	1,8	1,6	1,5	1,8	1,6	1,5	1,6	1,5	1,4	62
64	1,7	1,6	1,6	1,7	1,6	1,5	1,7	1,6	1,5	1,7	1,6	1,5	1,7	1,5	1,5	1,6	1,5	1,4	64
66	1,6	1,5	1,6	1,7	1,5	1,5	1,7	1,5	1,5	1,7	1,5	1,5	1,7	1,5	1,5	1,5	1,5	1,4	66
68	1,6	1,5	1,6	1,6	1,5	1,5	1,6	1,5	1,5	1,6	1,5	1,5	1,6	1,5	1,5	1,4	1,5	1,4	68
70	1,5	1,5	1,6	1,6	1,5	1,5	1,6	1,5	1,5	1,6	1,5	1,5	1,6	1,5	1,5	1,3	1,4	1,4	70
72	1,4	1,5		1,5	1,5	1,5	1,5	1,5	1,5	1,6	1,5	1,5	1,5	1,5	1,5	1,2	1,4	1,4	72
74	1,3	1,4		1,5	1,5	1,5	1,5	1,5	1,5	1,5	1,5	1,5	1,5	1,4	1,5	1,1	1,3	1,4	74
76	1,3	1,3		1,4	1,5		1,4	1,4	1,5	1,5	1,4	1,5	1,4	1,4	1,5	1	1,2	1,3	76
78	1,2			1,3	1,4		1,3	1,4	1,5	1,4	1,4	1,5	1,2	1,4	1,5	0,9	1,1	1,3	78
80				1,3	1,3		1,2	1,3		1,3	1,4	1,5	1	1,4	1,5	0,7	1	1,2	80
82				1,2			1,1	1,2		1,2	1,3	1,4	0,8	1,3	1,5		0,9	1	82
84							1			1,1	1,3			1	1,2			0,9	84
86							0,8			0,9	1,2			0,8	0,9			0,8	86
88										0,8									88

t_242_06400_00_000

Traglasten

Lifting capacities

Forces de levage • Portate

Tablas de carga • Грузоподъемность

TVNZK



m	13,3 m + 7 m			17,6 m + 7 m			21,9 m + 7 m			26,2 m + 7 m			30,5 m + 7 m			34,8 m + 7 m			m
	36 m			36 m			36 m			36 m			36 m			36 m			
	0°	22,5°	45°	0°	22,5°	45°	0°	22,5°	45°	0°	22,5°	45°	0°	22,5°	45°	0°	22,5°	45°	
8	4,8																		8
9	5			4,6															9
10	5			4,7			4,2												10
11	4,9			4,7			4,3			4,1									11
12	4,9			4,6			4,3			4,1									12
14	4,7			4,6			4,2			4,1			3,8			3,7			14
16	4,5			4,4			4,2			4			3,8			3,6			16
18	4,3			4,2			4,1			4			3,8			3,6			18
20	4,1			4			3,9			3,8			3,7			3,6			20
22	3,9	3,2		3,9			3,8			3,7			3,6			3,5			22
24	3,6	3		3,7	3		3,6			3,6			3,5			3,4			24
26	3,4	2,9		3,5	2,9		3,4	2,8		3,4	2,8		3,3			3,3			26
28	3,2	2,7		3,3	2,7		3,3	2,7		3,3	2,7		3,2	2,6		3,2	2,6		28
30	3	2,5		3,1	2,6		3,1	2,6		3,1	2,6		3,1	2,5		3,1	2,5		30
32	2,8	2,4	2	2,9	2,5		3	2,4		3	2,5		3	2,4		2,9	2,4		32
34	2,7	2,3	1,9	2,8	2,3	1,9	2,8	2,3	1,9	2,9	2,4		2,8	2,3		2,8	2,3		34
36	2,5	2,2	1,9	2,6	2,2	1,9	2,7	2,2	1,9	2,7	2,3	1,9	2,7	2,3		2,7	2,3		36
38	2,4	2,1	1,8	2,5	2,1	1,8	2,6	2,2	1,8	2,6	2,2	1,8	2,6	2,2	1,8	2,6	2,2	1,8	38
40	2,2	2	1,8	2,4	2,1	1,8	2,4	2,1	1,8	2,5	2,1	1,8	2,5	2,1	1,8	2,5	2,1	1,7	40
42	2,1	1,9	1,7	2,2	2	1,7	2,3	2	1,7	2,4	2	1,7	2,4	2	1,7	2,4	2	1,7	42
44	2	1,8	1,7	2,1	1,9	1,7	2,2	1,9	1,7	2,3	1,9	1,7	2,3	2	1,7	2,3	2	1,7	44
46	1,9	1,8	1,7	2	1,8	1,7	2,1	1,9	1,7	2,2	1,9	1,7	2,2	1,9	1,7	2,3	1,9	1,6	46
48	1,8	1,7	1,7	1,9	1,8	1,7	2	1,8	1,6	2,1	1,8	1,6	2,1	1,8	1,6	2,2	1,9	1,6	48
50	1,7	1,7	1,7	1,8	1,7	1,7	1,9	1,8	1,6	2	1,8	1,6	2,1	1,8	1,6	2,1	1,8	1,6	50
52	1,6	1,7		1,7	1,7	1,7	1,9	1,7	1,6	1,9	1,7	1,6	2	1,7	1,6	2	1,8	1,6	52
54	1,5			1,6	1,7		1,8	1,7	1,6	1,9	1,7	1,6	1,9	1,7	1,6	2	1,7	1,6	54
56				1,6	1,6		1,7	1,6	1,6	1,8	1,7	1,6	1,8	1,7	1,6	1,9	1,7	1,6	56
58				1,5			1,6	1,6		1,7	1,6	1,6	1,8	1,6	1,6	1,8	1,6	1,6	58
60							1,5	1,6		1,7	1,6	1,6	1,7	1,6	1,6	1,8	1,6	1,6	60
62							1,5			1,6	1,6		1,7	1,6	1,6	1,7	1,6	1,6	62
64										1,5	1,6		1,6	1,6		1,7	1,6	1,6	64
66										1,5			1,6	1,6		1,6	1,6	1,6	66
68													1,5	1,5		1,6	1,5		68
70													1,4			1,5	1,5		70
72																1,5	1,5		72
74																1,4			74

t_242_06410_00_000

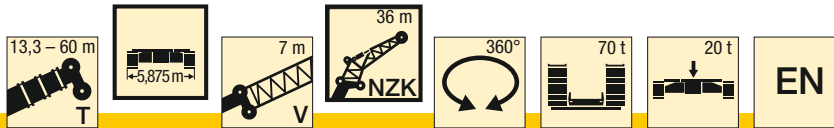
Traglasten

Lifting capacities

Forces de levage • Portate

Tablas de carga • Грузоподъемность

TVNZK



m	39,1 m + 7 m			43,4 m + 7 m			47,7 m + 7 m			52 m + 7 m			56,3 m + 7 m			60 m + 7 m			m	
	36 m			36 m			36 m			36 m			36 m			36 m				
	0°	22,5°	45°	0°	22,5°	45°	0°	22,5°	45°	0°	22,5°	45°	0°	22,5°	45°	0°	22,5°	45°		
16	3,4			3,3															16	
18	3,4			3,3			3												18	
20	3,4			3,2			3			2,8			2,6						20	
22	3,3			3,2			3			2,8			2,6			2,1			22	
24	3,3			3,2			3			2,8			2,5			2,1			24	
26	3,2			3,1			2,9			2,7			2,5			2			26	
28	3,1			3			2,9			2,7			2,5			2			28	
30	3	2,5		2,9			2,8			2,7			2,5			2			30	
32	2,9	2,4		2,8	2,4		2,8			2,6			2,5			1,9			32	
34	2,8	2,3		2,8	2,3		2,7	2,2		2,6	2,2		2,4			1,9			34	
36	2,7	2,2		2,7	2,2		2,6	2,2		2,5	2,1		2,4	2,1		1,8			36	
38	2,6	2,2		2,6	2,1		2,5	2,1		2,5	2,1		2,4	2		1,8	1,9		38	
40	2,5	2,1	1,7	2,5	2,1	1,7	2,5	2,1		2,4	2		2,3	2		1,8	1,9		40	
42	2,4	2	1,7	2,4	2	1,7	2,4	2	1,7	2,3	2		2,3	1,9		1,7	1,8		42	
44	2,3	2	1,7	2,3	2	1,7	2,3	1,9	1,6	2,3	1,9	1,6	2,2	1,9		1,7	1,8		44	
46	2,3	1,9	1,6	2,3	1,9	1,6	2,2	1,9	1,6	2,2	1,9	1,6	2,1	1,8	1,6	1,7	1,8		46	
48	2,2	1,9	1,6	2,2	1,9	1,6	2,2	1,9	1,6	2,1	1,8	1,6	2,1	1,8	1,5	1,7	1,7	1,5	48	
50	2,1	1,8	1,6	2,1	1,8	1,6	2,1	1,8	1,6	2,1	1,8	1,5	2	1,7	1,5	1,6	1,7	1,5	50	
52	2	1,8	1,6	2,1	1,8	1,6	2	1,8	1,5	2	1,7	1,5	2	1,7	1,5	1,6	1,7	1,5	52	
54	2	1,7	1,6	2	1,7	1,5	2	1,7	1,5	2	1,7	1,5	1,9	1,7	1,5	1,6	1,6	1,5	54	
56	1,9	1,7	1,6	1,9	1,7	1,5	1,9	1,7	1,5	1,9	1,7	1,5	1,9	1,6	1,5	1,6	1,6	1,4	56	
58	1,9	1,7	1,6	1,9	1,7	1,5	1,9	1,6	1,5	1,9	1,6	1,5	1,8	1,6	1,5	1,6	1,6	1,4	58	
60	1,8	1,6	1,6	1,8	1,6	1,5	1,8	1,6	1,5	1,8	1,6	1,5	1,8	1,6	1,5	1,6	1,5	1,4	60	
62	1,8	1,6	1,6	1,8	1,6	1,5	1,8	1,6	1,5	1,8	1,6	1,5	1,7	1,6	1,5	1,5	1,5	1,4	62	
64	1,7	1,6	1,6	1,7	1,6	1,5	1,7	1,6	1,5	1,7	1,6	1,5	1,6	1,5	1,5	1,3	1,5	1,4	64	
66	1,6	1,5	1,6	1,7	1,5	1,5	1,7	1,5	1,5	1,7	1,5	1,5	1,3	1,5	1,5	1,1	1,5	1,4	66	
68	1,6	1,5	1,6	1,6	1,5	1,5	1,6	1,5	1,5	1,6	1,5	1,5	1,1	1,5	1,5	0,8	1,4	1,4	68	
70	1,5	1,5	1,6	1,6	1,5	1,5	1,6	1,5	1,5	1,4	1,5	1,5	0,8	1,5	1,5		1,4	1,4	70	
72	1,4	1,5		1,5	1,5	1,5	1,5	1,5	1,5	1,1	1,5	1,5		1,3	1,5		1,1	1,4	72	
74	1,3	1,4		1,5	1,5	1,5	1,4	1,5	1,5	0,9	1,4	1,5		1,1	1,5		0,9	1,3	74	
76	1,3	1,3		1,4	1,5		1,1	1,4	1,5	0,7	1,3	1,5		0,8	1,2			1,1	76	
78	1,2			1,3	1,4		0,9	1,3	1,5		1	1,3			0,9			0,8	78	
80				1,2	1,3		0,8	1,1			0,8	1			0,6				80	
82				1,1				0,9				0,6								82

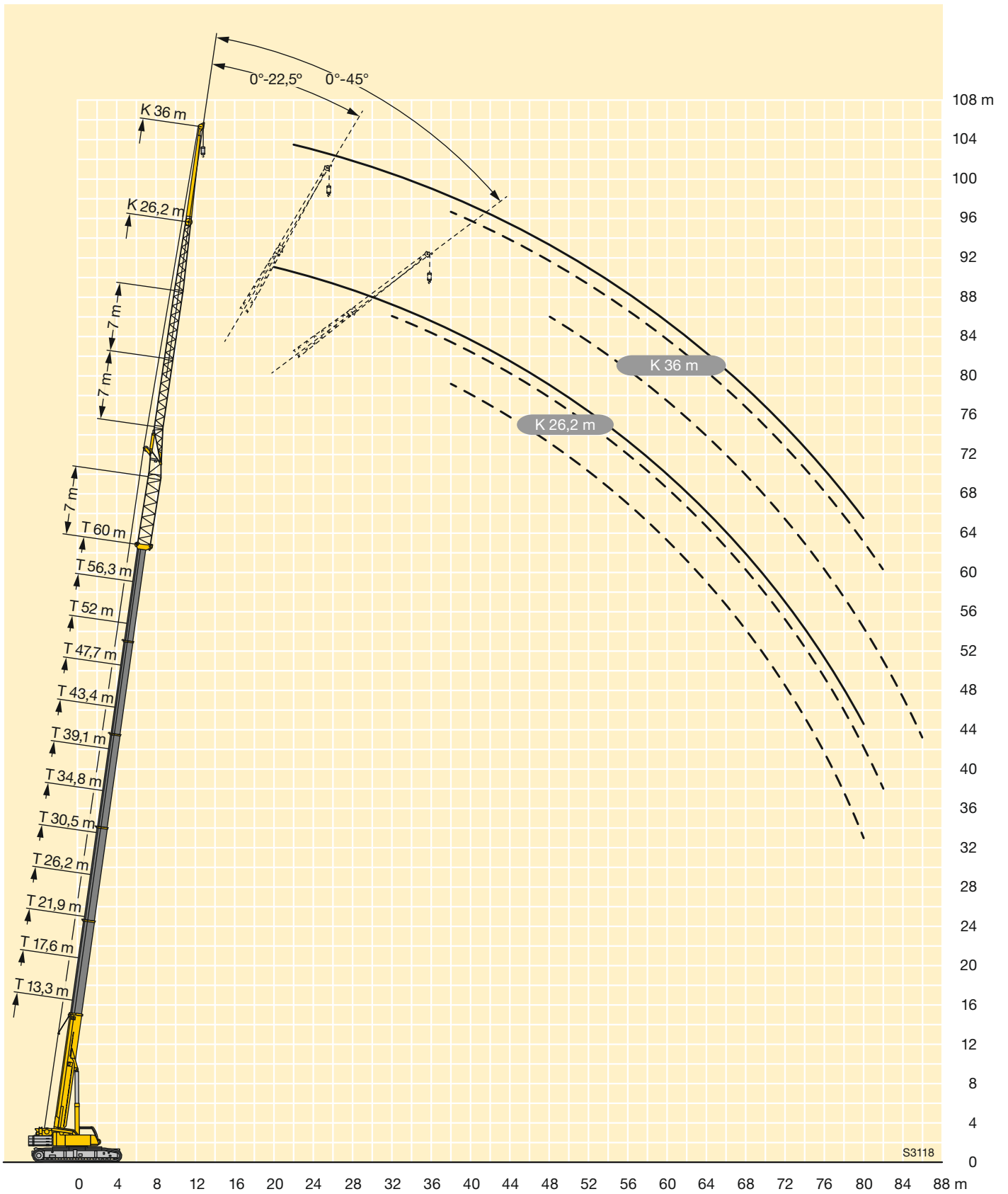
t_242_06410_00_000

Hubhöhen

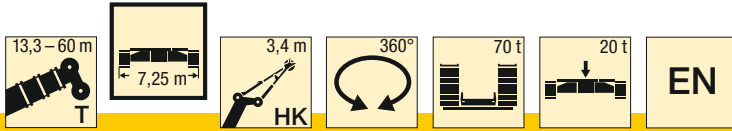
Lifting heights

Hauteurs de levage • Altezze di sollevamento
Alturas de elevación • Высота подъема

TVNZK



Traglasten
Lifting capacities
Forces de levage • Portate
Tablas de carga • Грузоподъемность



	13,3 m	17,6 m	21,9 m	26,2 m	30,5 m	34,8 m	39,1 m	43,4 m	47,7 m	52 m	56,3 m	60 m	
3	41,2												3
3,5	41,2	41,2											3,5
4	41,2	41,2											4
4,5	41,2	41,2	41,2										4,5
5	41,2	41,2	41,2	41,2									5
6	41,2	41,2	41,2	41,2	41,2								6
7	41,2	41,2	41,2	41,2	41,2	41,2							7
8	41,2	41,2	41,2	41,2	41,2	41,2							8
9	41,2	41,2	41,2	41,2	41,2	41,2	41,2						9
10	39,6	41,2	41,2	41,2	41,2	41,2	41,1	36					10
11	35,7	41,2	41,2	41,2	41,2	41,2	40,3	34,5					11
12	33,2	41	41,2	41,2	41,2	40,9	38,5	33	28,1				12
14	30	35,8	41,2	41,2	41,2	37,6	34,4	30,1	26,1	22,4	18,9		14
16		32,4	38,2	39,5	38,9	35,2	31	27,5	24,2	20,7	17,8	15,6	16
18		30	33,8	33,8	33,1	32,9	28	25,2	22,4	19,2	16,7	14,7	18
20			29,5	29,2	29,6	29,2	25,2	23	20,8	18	15,7	13,8	20
22			25,6	26,4	26,2	25,5	22,9	21,1	19,3	16,9	14,7	12,9	22
24				23,6	23,1	22,4	20,8	19,4	18	15,9	13,8	12,1	24
26				21	20,6	19,9	18,9	18,2	16,8	14,9	13	11,4	26
28					18,4	17,7	17	16,9	15,6	14	12,2	10,7	28
30					16,5	15,8	15,8	15,5	14,6	13,2	11,5	10	30
32						14,2	14,7	14	13,5	12,4	10,9	9,4	32
34							13,5	13,3	12,5	12,4	11,7	10,3	34
36							8,7	12	11,7	11,6	11	9,7	36
38								10,9	10,7	10,5	10,3	9,2	38
40								8,2	10,1	9,5	9,4	8,7	40
42									9,2	8,9	8,6	8,2	42
44									7,4	8,1	7,8	7,7	44
46										7,6	7	6,9	46
48										6	6,6	6,2	48
50											6,1	5,6	50
52											4,9	5	52
54												4,5	54
56												3,8	56
58													58
60													60

t_242_07100_00_000

Traglasten
Lifting capacities
Forces de levage • Portate
Tablas de carga • Грузоподъемность

THK

m	13,3-60 m T		3,4 m HK		360°		70 t		20 t		EN		m
	13,3 m	17,6 m	21,9 m	26,2 m	30,5 m	34,8 m	39,1 m	43,4 m	47,7 m	52 m	56,3 m	60 m	
3	41,2												3
3,5	41,2	41,2											3,5
4	41,2	41,2											4
4,5	41,2	41,2	41,2										4,5
5	41,2	41,2	41,2	41,2									5
6	41,2	41,2	41,2	41,2	41,2								6
7	41,2	41,2	41,2	41,2	41,2	41,2							7
8	41,2	41,2	41,2	41,2	41,2	41,2	41,2						8
9	41,2	41,2	41,2	41,2	41,2	41,2	41,2	41,2					9
10	39,6	41,2	41,2	41,2	41,2	41,2	41,2	41,1	36				10
11	35,7	41,2	41,2	41,2	41,2	41,2	41,2	40,3	34,5				11
12	33,2	41	41,2	41,2	41,2	41,2	40,9	38,5	33	28,1			12
14	30	35,8	40,2	39,8	39,2	37,6	34,4	30,1	26,1	22,4	18,9		14
16		32,4	33,3	33	33,4	32,9	30,9	27,5	24,2	20,7	17,8	15,6	16
18		27,9	28,1	28,8	28,4	27,8	27	25,2	22,4	19,2	16,7	14,7	18
20			24,8	24,8	24,4	23,8	23,1	22,7	20,8	18	15,7	13,8	20
22			21,6	21,6	21,2	20,6	20,4	20,3	19,3	16,9	14,7	12,9	22
24				19	18,6	18	18,4	17,8	17,7	15,9	13,8	12,1	24
26				16,8	16,5	16,6	16,3	16,1	15,6	14,9	13	11,4	26
28					14,6	15,1	14,5	14,2	14,1	13,9	12,2	10,7	28
30					13,6	13,5	13,1	13,1	12,8	12,5	11,5	10	30
32						12,2	11,8	11,8	11,6	11,3	10,9	9,4	32
34							11,1	11	10,7	10,5	10	8,9	34
36								8,7	10,2	9,8	9,6	8,4	36
38									9,3	8,8	8,6	8	38
40									8,2	8,3	7,8	7,1	40
42										7,6	7,1	6,8	42
44										6,9	6,5	6,1	44
46											5,9	5	46
48											5,3	4,4	48
50												4,3	50
52												3,9	52
54													54
56												2,9	56
58												2,5	58
60												2,1	60
												1,8	60

t_242_07110_00_000

m	13,3-60 m T		3,4 m HK		360°		70 t		20 t		EN		m
	13,3 m	17,6 m	21,9 m	26,2 m	30,5 m	34,8 m	39,1 m	43,4 m	47,7 m	52 m	56,3 m	60 m	
11													11
12	33,2	40,9	37,6	38,2	32,5								12
14	30	37,8	30,9	36,3	29,6								14
16		30,8	30,6	30,6	26,6								16
18		25,8	26,2	26,2	25,9	25,2	24,1	21,4	19,3				18
20		21,7	22,2	22,2	21,8	21,9	21,5	20	18,9	16,9	16		20
22			19,1	19	19	19,1	18,7	18,2	17,4	16,2	14,6	13,7	22
24			16,5	17	17	16,6	16,3	16,4	15,6	14,9	13,5	12,7	24
26				14,6	14,9	14,5	14,7	14,3	14	13,4	12,4	11,7	26
28				13,3	13,2	13,1	13	12,9	12,5	11,9	11,1	10,7	28
30					11,7	11,8	11,6	11,5	11,1	10,6	9,8	9,6	30
32					10,5	10,6	10,3	10,2	9,9	9,4	8,7	8,5	32
34						9,5	9,3	9,1	8,7	8,3	7,7	7,5	34
36						8,6	8,4	8,1	7,7	7,3	6,8	6,6	36
38						7,8	7,5	7,3	6,8	6,4	6	5,8	38
40							6,7	6,5	6	5,6	5,2	5,1	40
42							6	5,8	5,3	4,9	4,5	4,5	42
44								5,1	4,7	4,3	3,9	3,9	44
46								4,6	4,1	3,7	3,3	3,3	46
48									3,6	3,2	2,8	2,8	48
50										3,2	2,8	2,3	50
52											2,3	1,9	52
54											2	1,5	54
												1,1	54

t_242_07120_00_000

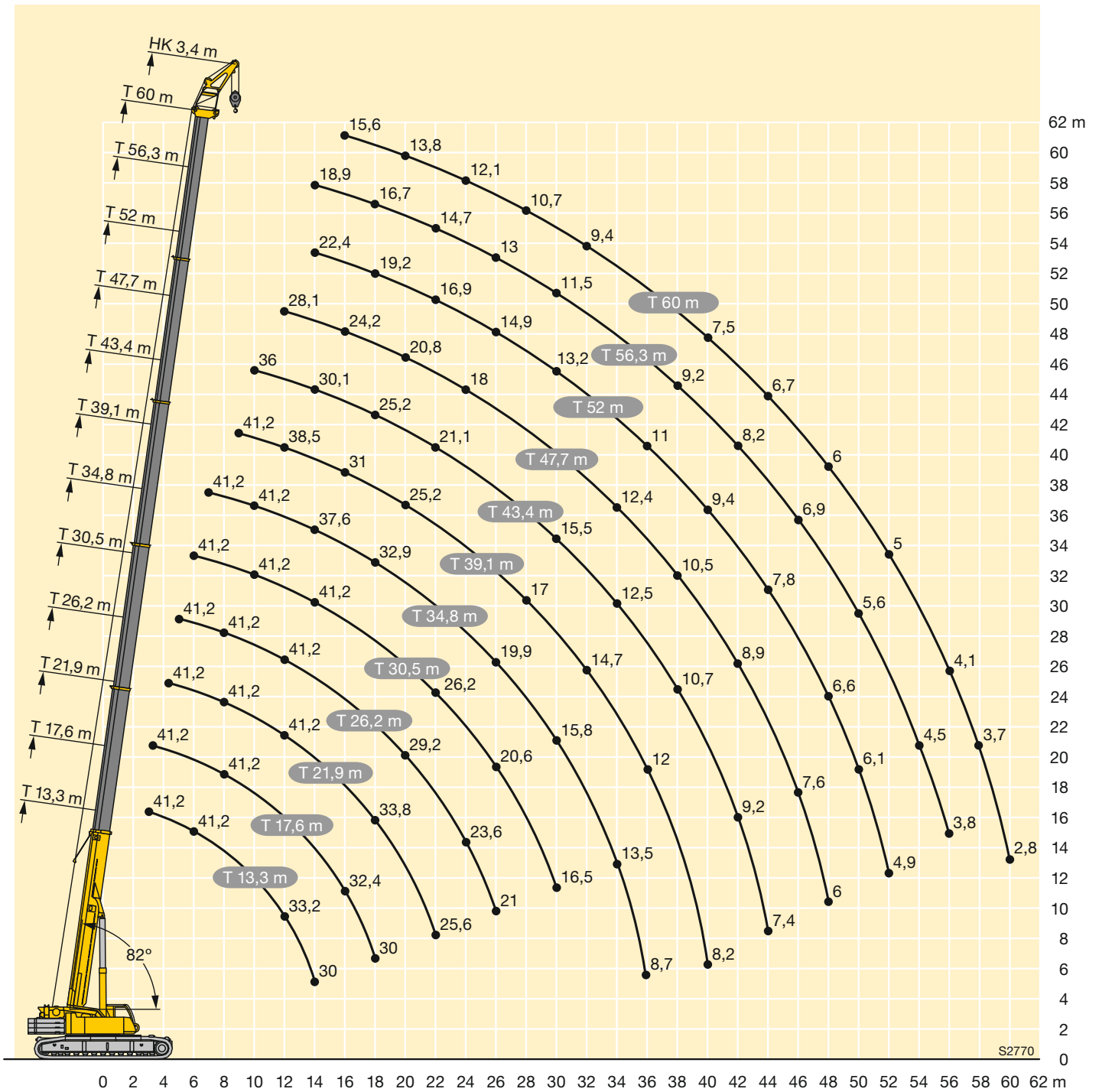
Hubhöhen

Lifting heights

Hauteurs de levage • Altezze di sollevamento

Alturas de elevación • Высота подъема

THK



Technische Beschreibung

Technical description

Description techniques • Descrizione tecnica

Descripción técnica • Техническое описание

Raupenfahrwerk

Rahmen	Verwindungssteife Kastenkonstruktion, bestehend aus Raupenmittelteil, zwei Querträgern und zwei Raupenträgern. Die Raupenträger können von den teleskopierbaren Querträgern abmontiert werden. Hydraulische Spurweitenverstellung.
Laufwerk	Wartungsfreies, Raupenlaufwerk mit 1 m breiten Flachbodenplatten.
Fahrtrieb	Pro Raupenträger ein hydraulischer Fahrtrieb bestehend aus Axialkolben-Verstellmotor, Planetengetriebe mit federbelasteter hydraulisch lüftbarer Fahrwerksbremse. Die Raupenkettens sind synchron sowie unabhängig und gegenläufig zueinander steuerbar. Fahrgeschwindigkeit: 0 – 2,5 km/h.
Zentralballast	20 t, Einhängeklötze à 10 t, Befestigung am Raupenmittelteil.

Kranoberwagen

Rahmen	Eigengefertigte, verwindungssteife Schweißkonstruktion aus hochfestem Feinkorn-Baustahl. 3-reihige Rollendrehverbindung.
Kranmotor	4-Zylinder-Diesel, Fabrikat Liebherr, wassergekühlt, Leistung 230 kW (312 PS), max. Drehmoment 1440 Nm. Abgasemissionen entsprechend Richtlinie (EU) 2016/1628, EPA/CARB oder ECE-R.96. Kraftstoffbehälter: 700 l.
Krantrieb	Diesel-hydraulisch mit 5 Axialkolben-Verstellpumpen mit Servosteuerung und Leistungsregelung, 1 Zahnrad-Doppelpumpe. Hydraulikantrieb in Kompaktbauweise direkt am Dieselmotor angeflanscht, komplettes Antriebsaggregat zur Geräuschkämpfung gekapselt.
Steuerung	Elektronische Steuerung durch die LICCON-Anlage (SPS-Steuerung). Zwei 4fach Handsteuerhebel, selbstzentrierend. Stufenlose Regulierung aller Kranbewegungen durch Verstellen der Hydraulikpumpen, zusätzliche Geschwindigkeitsregelung durch Verstellen der Dieselmotor-Drehzahl.
Hubwerk	Axialkolben-Verstellmotor, Liebherr-Seilwinde mit eingebautem Planetengetriebe und federbelasteter Haltebremse, Antrieb im geschlossenen Ölkreislauf.
Wippwerk	1 Differentialzylinder mit Sicherheitsrückschlagventilen.
Drehwerk	Axialkolben-Konstantmotor, Planetengetriebe, federbelastete Haltebremse.
Kranfahrerkabine	Großes Sichtfeld, Sicherheitsverglasung, Komfortausstattung, Kabine um 20° nach hinten neigbar.
Sicherheitseinrichtungen	LICCON2-Überlastanlage, Testsystem, Hubendbegrenzung, Sicherheitsventile gegen Rohr- und Schlauchbrüche.

Teleskopausleger	1 Anlenkstück und 5 Teleskopteile. Alle Teleskope separat ausschiebbar über das Schnelltakt-Teleskopiersystem Telematik. Auslegerlänge: 13,3 m – 60 m.
Ballast	50 t
Elektr. Anlage	Moderne Datenbus-Technik, 24 Volt Gleichstrom, 2 Batterien mit je 180 Ah.

Zusatzausrüstung

Klappspitze K/NZK	12,2 m – 22 m lang, unter 0°, 22,5° oder 45° zum Teleskopausleger anbaubar. Hydraulikzylinder zur Verstellung der Klappspitze von 0° – 45° (Option).
Teleskopauslegerverlängerung V	7 m langes Gitterstück, dadurch 7 m höherer Anlenkpunkt für die Klappspitze.
Zwischenstücke	2 Zwischenstücke à 7 m lang zur Verlängerung der Doppelklappspitze auf 29 m bzw 36 m.
Montagespitze HK	3,4 m
2. Hubwerk inkl. Selbstmontageeinrichtung	Für den 2-Hakenbetrieb oder bei Betrieb mit Klappspitze, wenn Haupthubseil eingesichert bleiben soll.
Zusatzballast	2 zusätzliche Ballastplatten à 10 t für einen Gesamtballast von 70 t.

Weitere Zusatzausrüstung auf Anfrage.

Technische Beschreibung

Technical description

Description techniques • Descrizione tecnica

Descripción técnica • Техническое описание

Crawler travel gear

Frame	Low torsion box construction, consisting of crawler center section, two traverse beams and two crawler carriers. The crawler carriers can be removed from the telescoping traverse beams. Hydraulic track width adjustment.
Tracks	Maintenance free crawler chassis with 1 m wide flat crawler pads.
Travel drive	Per crawler carrier, a hydraulic travel drive consisting of an axial piston motor, planetary gear with spring-loaded hydraulically-releasable travel brake. The crawler chains can be controlled synchronously as well as independently and counter-rotating. Travel speed: 0 – 2.5 km/h.
Central ballast	20 t, placement blocks at 10 t each, mounting on crawler center section.

Crane superstructure

Frame	Liebherr-manufactured, torsionally rigid steel construction made from high-tensile fine-grain steel. Triple-roller slewing rim.
Crane engine	Diesel, 4 cylinder, watercooled, make Liebherr, output 230 kW (312 h.p.), max. torque 1440 Nm. Exhaust emissions acc. to (EU) 2016/1628, EPA/CARB or ECE-R.96. Fuel tank capacity: 700 litres.
Crane drive	Diesel-hydraulic, with 5 axial piston variable displacement pumps, with servo-control and capacity control, 1 double gear pump. Compact hydraulic drive flanged to the Diesel engine. Drive assembly completely enclosed for noise abatement.
Control	Electronic control by the LICCON computer system (PLC control), two self-centering control levers (joy-sticks). Infinitely variable crane motions through displacement control of the hydraulic pump. Additional working speed control by variation of the Diesel engine.
Hoist gear	Axial piston variable displacement motor, Liebherr hoist drum with integrated planetary gear and spring-loaded static brake. Actuation by closed regulated oil circuit.
Luffing gear	1 differential ram with nonreturn valve.
Slewing gear	Axial piston fixed displacement motor, planetary gear, spring-loaded static brake.
Crane cab	Large screen area, compound glass, comfort furnishing, cabin tiltable 20° to rear.
Safety devices	LICCON2 safe load indicator, test system, hoist limit switches, safety valves against rupture of pipes and hoses.
Telescopic boom	1 base section and 5 telescopic sections. All telescopic sections extendable individually by means of the rapid-cycle telescoping system Telematik. Boom length 13.3 m to 60 m.
Counterweight	50 t
Electrical system	Modern data bus technique, 24 Volt DC, 2 batteries of 180 Ah each.

Additional equipment

Swing-away jib K/NZK	12.2 m – 22 m long, mountable to the telescopic boom at 0°, 22.5° or 45°. Hydraulic ram for operating the swing-away jib from 0° – 45° (option).
Telescopic boom extension V	7 m long lattice section, thus 7 m higher pinning point for swing-away jib.
Intermediate sections	2 intermediate sections of 7 m each for the extension of the biparted swing-away jib to 29 m or 36 m.
Erection jib HK	3.4 m
2nd hoist gear incl. self mounting device	For two-hook operation or for operation with swing-away jib if the hoist rope shall remain reeved.
Additional counterweight	2 additional counterweight slabs of 10 t each for a total counterweight of 70 t.

Other items of equipment available on request.

Technische Beschreibung

Technical description

Description techniques • Descrizione tecnica

Descripción técnica • Техническое описание

Train de chenilles

Châssis	Construction en caisson indéformable haute résistance, constitué de la partie centrale du train de roulement, deux traverses et de deux longerons. Les longerons peuvent être démontés des traverses télescopiques. Réglage hydraulique de la voie.
Train de roulement	Train de chenilles sans entretien avec tuiles plates de 1 m de large.
Transmission	Une transmission hydraulique par longeron, comprenant un moteur à cylindrée variable et pistons axiaux, un réducteur planétaire avec frein à ressort et à déblocage hydraulique. Les chaînes sont synchrones, indépendantes et une commande inversée est possible. Vitesse de translation: 0 – 2,5 km/h.
Contrepoids central	20 t, blocs de suspension de 10 t chacun, fixation sur la partie centrale du train de roulement.

Partie tournante

Châssis	Fabrication Liebherr, construction soudée indéformable, en acier à grain fin haute résistance. Couronne d'orientation à triple rangée de rouleaux.
Moteur	Diesel, 4 cylindres, marque Liebherr, refroidissement par eau, puissance 230 kW (312 ch), couple maxi. 1440 Nm. Emissions des gaz d'échappement conformes au directive (EU) 2016/1628, EPA/CARB ou ECE-R.96. Capacité du réservoir carburant: 700 l.
Entraînement de la grue	Diesel hydraulique avec 5 pompes à débit variable à pistons axiaux, servocommande et régulation de la puissance, 1 double pompe à engrenages. Entraînement hydraulique compact, accouplé directement au moteur Diesel, mécanisme d'entraînement total fermé pour une bonne insonorisation.
Commande	Commande électronique par l'ordinateur LICCON (commande SPS). 2 leviers à 4 directions avec rappel automatique au point mort. Commande des mouvements progressive en continu par variation de l'inclinaison des pompes et augmentation du régime moteur.
Mécanisme de levage	Moteur hydraulique à cylindrée variable, treuil de marque Liebherr avec réducteur planétaire à frein d'arrêt à lamelles intégrées, en circuit hydraulique fermé.
Mécanisme de relevage	1 vérin hydraulique différentiel avec clapets anti-retour de sécurité.
Dispositif de rotation	Moteur à cylindrée constante à pistons axiaux, engrenage planétaire, frein d'arrêt commandé par ressort.
Cabine du grutier	Large champ de vision, vitrage de sécurité, équipement pour un confort idéal, cabine inclinable de 20° vers l'arrière.

Dispositif de sécurité	Contrôleur de charge LICCON2, système test, fin de course crochet haut, clapets de sécurité en cas de ruptures de flexibles.
Flèche télescopique	Un élément de base et de 5 télescopes. Chaque partie peut être télescopée individuellement à l'aide du système de télescopage séquentiel rapide Telematik. Longueur de flèche: 13,3 m – 60 m.
Contrepoids	50 t
Installation électrique	Technique moderne de transmission de données. Courant continu 24 Volts, 2 batteries de 180 Ah chacune.

Équipement supplémentaire

Fléchette pliante K/NZK	Longueur: 12,2 m – 22 m, montable sous un angle de 0°, 22,5° ou 45°. Vérin hydraulique pour le relevage de la fléchette pliante de 0° à 45° (en option).
Rallonge flèche télescopique V	Élément en treillis de 7 m, de cette manière point d'articulation plus haute de 7 m pour la flèche pliante.
Éléments intermédiaires	2 éléments intermédiaires de 7 m de long pour l'allongement de la fléchette pliante double jusqu'à 29 m resp. 36 m.
Fléchette de montage HK	3,4 m
2ème mécanisme de levage avec dispositif de montage autonome	Pour l'utilisation du deuxième crochet, ou bien pour une utilisation avec fléchette pliante lorsque le câble de levage principal rest mouflé.
Contrepoids supplémentaire	20 t pour un contrepois total de 70 t.

Autres équipements supplémentaires sur demande.

Technische Beschreibung

Technical description

Description techniques • Descrizione tecnica

Descripción técnica • Техническое описание

Carro cingolato

Telaio	Costruzione scatolata ad alta rigidità torsionale, costituita da parte un corpo centrale, due traverse e due cingoli. I cingoli possono esser smontati dal corpo centrale. Scartamento totale variabile idraulicamente.
Sistema Trazione	Carro cingolato esente da manutenzione con pattini lisci 1 m doppia passerella.
Trazione	Trazione idraulica per singolo cingolo consistente in un motore a pistoni assiali, rotismo epicicloidale idraulici con freni idraulici. I cingoli con controllo sincrono ed asincrono. Velocità: 0 – 2,5 km/h.
Zavorra centrale	20 t, zavorre a sospensione da 10 t/cad, fissaggio al corpo centrale.

Torretta

Telaio	Di produzione Liebherr, struttura di tipo scatolato, in acciaio a grana fine ad alta rigidità torsionale. Ralla a 3 file di cuscinetti.
Motore	Diesel, 4 cilindri, marca Liebherr, raffreddato ad acqua, potenza 230 kW (312 CV), coppia max. 1440 Nm. Emissioni gas di scarico in base alla direttiva (EU) 2016/1628, EPA/CARB o ECE-R.96. Capacità serbatoio carburante: 700 l.
Trasmissione gru	Idraulica diesel con 5 pompe a portata variabile a pistone assiale con servocomando e controllo della potenza, 1 pompa ad ingranaggi doppia. Trasmissione idraulica in costruzione compatta flangiata direttamente sul motore diesel, gruppo di propulsione incapsulato per l'isolamento acustico.
Comando	Comando elettrico mediante impianto LICCON (comando SPS). 2 leve di comando manuale a 4 posizioni, autocentranti. Regolazione continua di tutti i movimenti della gru, mediante la regolazione delle pompe idrauliche, inoltre aggiustamento della velocità con la modificazione del numero di giri del motore diesel.
Argano	Motore a cilindrata costante a pistone assiale, verricello Liebherr con ingranaggio epicicloidale integrato e freno di arresto caricato a molla, comando in circuito ad olio chiuso.
Meccanismo d'inclinazione	1 cilindro differenziale con valvole di sicurezza.
Meccanismo di rotazione	Motore a portata costante a pistone assiale, ingranaggio epicicloidale, freno d'arresto caricato a molla.
Cabina del gruista	Ampia visuale, vetratura di sicurezza, equipaggiamento confortevole, cabina reclinabile di 20°.
Dispositivi di sicurezza	Limitatore di carico elettronico LICCON2, test system, interruttori fine corsa sollevamento, valvole di sicurezza.
Braccio telescopico	1 sezione base e 5 sezioni telescopiche. Tutte le sezioni telescopiche sono estendibili individualmente per mezzo del nuovo sistema Telematik. Lunghezza braccio da 13,3 m a 60 m.

Contrappeso	50 t.
Impianto elettrico	Moderna tecnica di trasmissione „data bus“, corrente continua 24 Volt, 2 batterie ciascuna con 180 Ah.

Equipaggiamento aggiuntivo

Falcone K/NZK	12,2 m – 22 m, montabile a 0°, 22,5° o 45° rispetto al braccio telescopico. Cilindro idraulico per la regolazione del falcone da 0° – 45° (Opzione).
Prolunga del braccio telescopico V	Unità a traliccio di 7 m, punto di articolazione più alto per il falcone di 7 m.
Sezioni tralicciate intermedie	2 sezioni tralicciate intermedie da 7 m per l'allungamento del falcone ribaltabile doppio da 29 m a 36 m.
Falconcino da montaggi HK	3,4 m
2° verricello incl. dispositivo di automontaggio	Per l'esercizio a 2 ganci, o per l'esercizio con falcone ribaltabile, se la fune di sollevamento principale deve rimanere infilata.
Contrappeso aggiuntivo	2 blocs latéraux de suspension de 10 t pour un contrepoids total de 70 t.

Altri equipaggiamenti fornibili a richiesta.

Technische Beschreibung

Technical description

Description techniques • Descrizione tecnica

Descripción técnica • Техническое описание

Chasis sobre cadenas

Bastidor	Construcción resistente a la torsión, compuesto por una estructura central, dos apoyos y dos soportes de cadenas. Ambos soportes pueden desacoplarse de las vigas telescópicas. Ancho de vía variable hidráulicamente
Mecanismo de traslación	Chasis de orugas libre de mantenimiento con tejas planas de 1 m de anchura.
Accionamiento de traslación	Por cada soporte de cadenas, accionamiento hidráulico de traslación compuesto de motor de pistones axiales, engranaje planetario con freno de tren de rodaje accionado por muelle y liberable por sistema hidráulico. Las cadenas pueden manejarse sincronizadas o de forma independiente. Velocidad: 0 – 2,5 km/h.
Contrapeso central	20 t en placas de 10 t montadas en la parte central del chasis

Superestructura

Bastidor	Fabricado por Liebherr en acero de grano fino de alta resistencia, resistente a la torsión. Corona de giro de 3 hileras de rodillos.
Motor de grúa	Diesel, marca Liebherr, 4 cilindros, refrigerado por agua, potencia 230 kW (312 CV), par máx. 1440 Nm. Según norma (EU) 2016/1628, EPA/CARB o ECE-R.96. Capacidad de depósito de combustible: 700 l.
Accionamiento de grúa	Diesel-hidráulico con 5 bombas de desplazamiento variable de pistones axiales con servomando y regulación de potencia, 1 bomba dúplex de engranajes. Accionamiento hidráulico en ejecución compacta, abridado directamente al motor diesel, equipo motor completo encapsulado para una menor emisión de ruidos.
Mando	Mando electrónico mediante el sistema LIC-CON (mando de programa almacenado). Dos palancas de mando manual autocentrantes con 4 movimientos. Regulación continua de todos los movimientos de la grúa mediante el ajuste de las bombas hidráulicas, regulación adicional de velocidad mediante el ajuste de la velocidad del motor diesel.
Cabrestante	Motor de desplazamiento variable de pistones axiales, cabrestante Liebherr con engranaje planetario incorporado y freno de retención accionado por muelle. Accionamiento en circuito de aceite cerrado.
Inclinación pluma	1 cilindro diferencial con válvulas de retención de seguridad.
Mecanismo de giro	Motor de pistones axiales de desplazamiento constante, engranaje planetario, freno de retención accionado por muelle.
Cabina	Amplio campo de visión, acristalamiento de seguridad, confortable puesto de mando, cabina inclinable 20° hacia atrás.
Dispositivos de seguridad	Limitador de cargas LICCON2, sistema de comprobación, limitador de fin de carrera de elevación, válvulas de seguridad contra la rotura de tuberías y latiguillos.

Pluma telescópica	1 tramo base y 5 tramos telescópicos. Todos los tramos telescópicos pueden telescoparse de forma independiente mediante el sistema de telescopaje de tacto rápido Telematik. Longitud de pluma: 13,3 m – 60 m.
Contrapeso	50 t.
Sistema eléctrico	Moderna tecnología de bus de datos, 24 voltios de corriente continua, 2 baterías con 180 Ah cada una.

Equipamiento adicional/alternativo

Plumín lateral K/NZK	Longitud 12,2 m – 22 m, montable en la pluma telescópica con angulación de 0°, 22,5° ó 45°. Cilindro hidráulico para la regulación del plumín lateral de 0° – 45° (Opción).
Prolongación de pluma telescópica V	Tramo de celosía de 7 m de longitud, que permite un punto de articulación 7 m más alto para el plumín lateral.
Tramos intermedios	2 tramos intermedios de 7 m de longitud para prolongar el plumín lateral doble a 29 m o 36 m.
Plumín de montaje HK	3,4 m
Cabrestante auxiliar incluyendo dispositivo de automontaje	Para operación con dos ganchos o con plumín lateral, en caso de que el cable del cabrestante principal haya de permanecer en reenvío.
Contrapeso adicional	2 piastre di zavorra addizionale da 10 t ciascuna per un contrappeso totale di 70 t.

Otro equipamiento bajo pedido.

Technische Beschreibung

Technical description

Description techniques • Descrizione tecnica

Descripción técnica • Техническое описание

Гусеничный механизм передвижения

Рама шасси	Коробчатая крутильно-жесткая конструкция, состоящая из двух телескопируемых поперечных балок и двух гусеничных тележек. Гусеничные тележки могут быть сняты с телескопируемых балок. Гидравлическое изменение ширины колеи.
Ходовой механизм	Гусеничный механизм передвижения с плоскими гусеничными траками шириной один метр, не требующий техобслуживания.
Ходовой привод	На каждом гусеничном движителе с гидравлическим приводом, в состав которого входят аксиально-поршневой регулируемый гидромотор и планетарный редуктор с подпружиненным тормозом с гидравлическим регулированием зазора. Управление гусеницами может происходить как синхронно, так и независимо друг от друга и в противофазе. Скорость перемещения: 0 – 2,5 км/час.
Центральный балласт	20 т, боковые подвесные противовесы по 10 т, крепление на гусеничной тележке.

Поворотная часть

Рама	Крутильно-жесткая сварная конструкция собственного изготовления из высокопрочной мелкозернистой конструкционной стали. 3-рядное роликковое опорно-поворотное устройство.
Двигатель	4-цилиндровый турбодизель Liebherr, жидкостного охлаждения, мощность 230 кВт (312 л.с.) максимальный крутящий момент 1440 Nm. Эмиссии выхлопных газов в соответствии с Директивой (ЕС) 2016/1628, EPA/CARB или ECE-R.96. Емкость топливного бака 700 л.
Привод крана	Дизельно-гидравлический, 5 аксиально-поршневых насосов с сервоуправлением и регулировкой мощности, 1 сдвоенный шестеренчатый насос. Насосы непосредственно прифланцованы к двигателю шасси. Все агрегаты привода размещены в изолированном корпусе для уменьшения шума.
Управление	Свободно программируемое электронное управление через компьютерную систему LICCON. Два самоцентрирующихся контроллера с возможностью четырех крестообразных движений. Бесступенчатое регулирование всех движений крана с помощью гидронасосов, дополнительное регулирование скорости с помощью установки числа оборотов двигателя.
Подъемный механизм	Аксиально-поршневой постоянный гидромотор. Барабан лебедки подъемного механизма с планетарным редуктором и автоматическим нормально-закрытым многодисковым тормозом. Привод с закрытым контуром циркуляции масла.
Механизм изменения вылета стрелы	1 двухсторонний гидроцилиндр с предохранительными клапанами обратного хода.

Механизм поворота	Аксиально-поршневой регулируемый мотор, планетарный редуктор с автоматическим нормально-закрытым многодисковым тормозом.
Кабина крановщика	Широкий обзор, безопасное остекление, комфортное оформление, кабина может быть отклонена назад на 20°.
Устройства безопасности	Ограничитель грузоподъемности LICCON2, тест-система, концевой выключатель подъема груза, предохранительные и запорные гидроклапаны для случаев разрыва гидропроводов.
Телескопическая стрела	1 шарнирная секция и 5 телескопических секций. Все телескопические секции могут выдвигаться под нагрузкой. Скоростная система телескопирования Telematik. Длина стрелы: 13,3 м – 60 м.
Противовес	50 т.
Электрооборудование	Управление электрическими и электронными компонентами через новейшую систему передачи сигналов по минимуму кабелей. Постоянный ток 24 В, 2 аккумуляторные батареи.

Дополнительное оборудование

Удлинитель стрелы K/NZK	Двухсекционный, 12,2 м – 22 м, монтируется под углами 0°, 22,5° или 45° к основной стреле. Гидравлический цилиндр для перестановки откидного удлинителя на углы 0° – 45° (по заказу).
Жесткая вставка для удлинения телескопа V	7 м решетчатая вставка для удлинения телескопической стрелы.
Промежуточные секции	2 промежуточные секции, длиной по 7 м каждая, для удлинения двойного откидного удлинителя до 29 м или 36 м.
Монтажный гусек НК	3,4 м
Механизм подъема 2 включая приспособление для самомонтажа	Для работы с двумя крюками или для работы с гуськом, если главный трос должен оставаться запасованным.
Доп. противовес	2 дополнительных боковых подвесных балласта по 10 т для увеличения общего противовеса до 70 т.

Остальное дополнительное оборудование - по запросу заказчика.

Symbolerklärung

Description of symbols

Explication des symboles • Legenda simboli

Descripción de los símbolos • Объяснение символов

Allgemeine Symbole • General symbols

Symboles généraux • Simboli generali





Símbolos generales • Общие символы

	Ausladung Radius Portée Raggio di lavoro Radio de trabajo Вылет стрелы		Breite Raupenfahrwerk Width crawler chassis Largeur du train de chenilles Larghezza carro cingolato Chasis sobre cadenas ancho Ширина гусеничного механизма перемещения
	Auslegerlänge Boom length Longueur de la flèche Lunghezza braccio Longitud de pluma Длина стрелы		Gesamtgewicht Total weight Poids total Peso complessivo Peso total Общий вес
	Auslegerstellung Boom position Position de la flèche Posizionamento braccio Inclinación de pluma Положение стрелы		Hakenflasche / Traglast Hookblock / Capacity Moufle à crochet / Capacité de charge Bozzello / Portata Pasteca / Capacidad de carga Крюковая подвеска / грузоподъемность
	Bodenpressung Ground pressure Pression au sol Pressione Presión sobre suelo Среднее давление на грунт		Hubwerk Hoist gear Treuil de levage Argano Cabrestante Механизм подъема
	Drehwerk / Arbeitsbereich Slewing gear / Working area Mécanisme d'orientation / Plage de travail Rotazione / Raggio di lavoro Mecanismo de giro / Área de trabajo Механизм поворота / Рабочая область		Kranoberwagen Crane superstructure Partie tournante de la grue Torretta Superestructura Поворотная платформа крана
	Fahrgeschwindigkeit Driving speed Vitesse de translation Velocità su strada Velocidad Скорость передвижения		Norm Standard Norme Normativa Norma Стандарт
	nach vorne / nach hinten ±10° over front / over rear ±10° en avant / en arrière ±10° sulla parte anteriore / sulla parte posteriore ±10° hacia delante / hacia atrás ±10° вперед / назад ±10°		Steigfähigkeit Gradability Aptitude à gravir les pentes Pendenza Capacidad motriz de ascensión Преодолеваемый угол подъема
	Gegengewicht Counterweight Contrepoids Contrappeso Contrapeso Противовес		Vortriebskraft Driving force Puissance propulsive Potenza trazione Fuerza de traslación Общее тяговое усилие
	Zentralballast Central ballast Contrepoids central Zavorra centrale Contrapeso central Центральный балласт		

Kranspezifische Symbole • Crane specific symbols

Symboles spécifiques à la grue • Simboli specifici relativi alla gru

Símbolos específicos de grúa • Специфические для крана символы

	Teleskopausleger Telescopic boom Flèche télescopique Braccio telescopico Pluma telescópica Телескопическая стрела		Teleskopauslegerverlängerung Telescopic boom extension Rallonge fleche telescopique Prolunga del braccio telescopico Prolongacion de pluma telescópica Жесткая вставка для удлинения телескопа
	Hydraulische Klappspitze Hydraulic swing away jib Fléchette pliante hydraulique Falcone idraulico Plumin lateral hidráulico гидравлический откидной удлинитель		Montagespitze Erection jib Fléchette de montage Falconcino da montaggio Plumin de montaje Монтажный удлинитель стрелы

Anmerkungen zu den Traglasttabellen

1. Für die Kranberechnungen gelten die Vorschriften nach EN 13000.
2. Bei der Berechnung der Traglasttabellen ist mindestens eine Windgeschwindigkeit von 9 m/s (33 km/h) und bezüglich der Last eine Windfläche von 1 m² pro Tonne Last und ein Windwiderstandsbeiwert der Last von 1,2 berücksichtigt. Beim Heben von Lasten mit großer Windangriffsfläche und/oder hohen Windwiderstandsbeiwerten muss die in den Traglasttabellen angegebene max. Windgeschwindigkeit reduziert werden.
3. Traglasten für Einsatz als Montagekran (entspricht Kraneinstufung nach ISO 4301-1, Krangruppe A1).
4. Die Traglasten sind in Tonnen angegeben.
5. Das Gewicht des Lasthakens bzw. der Hakenflasche ist Teil der Last und ist daher von den Traglasten abzuziehen.
6. Die Ausladungen sind von Mitte Drehkranz gemessen.
7. Die angegebenen Längen des Teleskopauslegers sind Maximalwerte und können geringfügig abweichen.
8. Die Traglasten für den Teleskopausleger gelten nur bei demontierter Klappspitze.
9. Traglaständerungen vorbehalten.
10. Traglasten über 134 t/151 t nur mit Zusatzflasche/Zusatzeinrichtung.
11. Seitenneigung $\pm 0,3^\circ$.
12. Die Daten dieser Broschüre dienen zur allgemeinen Information. Sämtliche Angaben erfolgen ohne Gewähr. Anweisungen zur ordnungsgemäßen Inbetriebnahme des Krans entnehmen Sie bitte der Betriebsanleitung und dem Traglasttabellenbuch.

Remarks referring to load charts

1. The provisions according to EN 13000 apply to the crane calculations.
2. For the calculation of the load charts at least a wind speed of 9 m/s (33 km/h) and regarding the load a sail area of 1 m² per ton load and a wind resistance coefficient of 1.2 on the load have been taken into account. For lifting of loads with large sail areas and/or high wind resistance coefficients the maximum wind speed as stated in the load charts has to be reduced.
3. The lifting capacities stated are valid for lifting operation only (corresponding with crane classification according to ISO 4301-1, crane group A1).
4. Lifting capacities are given in metric tons.
5. The weight of the hook blocks and hooks is part of the load and therefore it must be deducted from the lifting capacities.
6. Working radii are measured from the slewing centreline.
7. The stated lengths of the telescopic boom are maximum values and may deviate slightly.
8. The lifting capacities given for the telescopic boom only apply if the folding jib is taken off.
9. Subject to modification of lifting capacities.
10. Lifting capacities above 134 t/151 t only with additional pulley block/special equipment.
11. Lateral inclination $\pm 0,3^\circ$.
12. The data of this brochure serves only for general information. All information is provided without warranty. Instructions for the correct commissioning of the crane please take from the operation manual and the load chart book.

Remarques relatives aux tableaux des charges

1. La grue est calculée selon la norme EN 13000.
2. Une vitesse de vent de 9 m/s (33 km/h) minimum, une surface de prise au vent de 1 m² par tonne ainsi qu'un coefficient de résistance au vent de la charge 1,2 sont pris en compte pour le calcul des tableaux de charge. Lorsque des charges ayant une surface de prise au vent et/ou un coefficient de résistance au vent plus élevé(e)s sont levées, la vitesse de vent maximale indiquée dans les tableaux de charge doit être réduite.
3. Forces de levage pour application de grue de montage (correspond à la classification de grues selon ISO 4301-1, groupe de grues A1).
4. Les charges sont indiquées en tonnes.
5. Le poids du crochet de levage resp. de la moufle à crochet est une partie de la charge et doit donc être déduit de la capacité de charge.
6. Les portées sont prises à partir de l'axe de rotation de la partie tournante.
7. Les charges données en configuration flèche télescopiques s'entendent sans la fléchette pliante repliée contre le télescope en position route ou en position de travail en tête de télescope.
8. Les longueurs indiquées pour la flèche télescopique sont des valeurs maximales et peuvent légèrement varier dans la réalité.
9. Charges données sous réserve de modification.
10. Forces de levage plus de 134 t/151 t seulement avec un moufle complémentaire/équipement supplémentaire.
11. Inclinaison latérale $\pm 0,3^\circ$.
12. Les données de cette brochure sont données à titre informatif. Ces renseignements sont sans garantie. Les consignes relatives à la bonne mise en service de la grue sont disponibles dans le manuel d'utilisation et le manuel de tableaux de charge.

Note alle tabelle di portata

1. Per i calcoli gru sono valide le norme EN 13000.
2. Per il calcolo delle tabelle di portata bisogna considerare una velocità minima del vento di 9 m/s (33 km/h) e relativamente al carico, una superficie esposta al vento di 1 m² per tonnellata sollevata e un coefficiente di resistenza al vento di 1,2 sul carico. Durante il sollevamento del carico con superficie esposta al vento molto vasta e/o coefficienti di resistenza del vento molto alti, la velocità massima del vento indicata nelle tabelle di portata deve essere ridotta.
3. Carichi massimi per l'impiego come gru da montaggi (corrisponde alla classificazione ISO 4301-1, gruppo A1).
4. Le portate sono indicate in tonnellate.
5. Il peso del gancio e/o del bozzello sono da considerarsi parte del carico, per cui sono da sottrarre dalle tabelle.
6. Gli sbracci sono misurati dal centro della ralla di rotazione.
7. Le lunghezze del braccio telescopico indicate sono valori di massima e possono discostarsi di poco.
8. Le portate per il braccio telescopico valgono solo se il falcone ribaltabile è smontata.
9. Sono possibili modifiche delle portate.
10. Portate superiori a 134 t/151 t solo con bozzello addizionale/equipaggiamento speciale.
11. Inclinaison laterale $\pm 0,3^\circ$.
12. I dati di questo prospetto sono utili come informazione generale. Tutte le indicazioni vengono fornite senza garanzia. Si prega di desumere le istruzioni per la messa in servizio della gru dal manuale di istruzioni per l'uso e dal manuale delle tabelle di carico.

Observaciones con respecto a las tablas de carga

1. Los cálculos de grúa han sido realizados de acuerdo a normas conformes con EN 13000.
2. En el cálculo de las tablas de carga se ha tenido en cuenta una velocidad del viento mínima de 9 m/s (33 km/h) y con respecto a la carga una superficie expuesta al viento de 1 m² por tonelada de carga y un coeficiente de la resistencia del viento de la carga de 1,2. A la hora de elevar cargas con superficies grandes expuestas al viento y/o coeficientes altos de la resistencia al viento hay que reducir las velocidades máx. del viento indicadas en las tablas de cargas.
3. Capacidades de carga para uso como grúa de montaje (de acuerdo con la clasificación de grúas conforme a la norma ISO 4301-1, grupo de grúas A1).
4. Las capacidades de carga se indican en toneladas.
5. El peso del gancho o de la pasteca está incluido en la carga y debe de ser restado de la capacidad de carga.
6. Los radios de trabajo se han medido desde el centro de la corona de giro.
7. Las longitudes indicadas de la pluma son valores máximos y pueden diferir ligeramente.
8. Las capacidades de carga para las plumas telescópicas se refieren a capacidades de carga con el plumín lateral desmontado.
9. Las capacidades de carga están sujetas a modificaciones.
10. Capacidades de carga superiores a 134 t/151 t sólo con polipasto/equipo adicional.
11. Inclinaison lateral $\pm 0,3^\circ$.
12. Los datos de este folleto sirven de información general y están sujetos a modificaciones. Rogamos consulten las instrucciones sobre el correcto funcionamiento de la grúa en el manual y el listado de tablas de carga.

Примечания к таблицам грузоподъемности

1. Для расчетов крана действуют предписания в соответствии с EN 13000.
2. При расчете таблиц грузоподъемности приняты минимальная скорость ветра 9 м/с (33 км/час), парусность (ветровая площадь) груза 1 кв. м на тонну поднимаемого груза и коэффициент воздушного сопротивления груза 1,2. При подъеме грузов с большей парусностью и/или с высоким коэффициентом воздушного сопротивления необходимо уменьшить указанное в таблицах грузоподъемности значение максимальной скорости ветра.
3. При использовании в качестве монтажного крана таблицы грузоподъемности отвечают требованиям ИСО 4301-1, группа крана А1.
4. Грузоподъемности даны в тоннах.
5. Вес грузового крюка и/или кривоковой подвески является частью груза и поэтому должен быть вычтен из значения грузоподъемности.
6. Вылет стрелы измеряется от оси вращения поворотной платформы.
7. Указанные длины телескопической стрелы являются максимальными значениями и могут незначительно отличаться.
8. Значения грузоподъемности на телескопической стреле действительны только при демонтированном удлинителе.
9. Возможно изменение значений грузоподъемности.
10. Грузоподъемность свыше 134 т/151 т возможна только с дополнительным канатным блоком/оборудованием.
11. Боковой крен $\pm 0,3^\circ$.
12. Данная брошюра предназначена для общего информирования. Все без исключения данные приведены без обязательств по их соблюдению. Инструкции по надлежащему вводу крана в эксплуатацию находятся в руководстве по эксплуатации и в таблицах грузоподъемности.

Änderungen vorbehalten / Subject to modification / Sous réserve de modifications / Con riserva di modifiche / Salvo modificaciones / Возможны изменения

Printed in Germany (4)

td-242-04-defisr05-2019

Liebherr-Werk Eching GmbH

Postfach 1361, 89582 Eching, Germany

☎ +49 73 91 5 02-0, Fax +49 73 91 5 02-33 99

www.liebherr.com, E-mail: info.lwe@liebherr.com

www.facebook.com/LiebherrConstruction