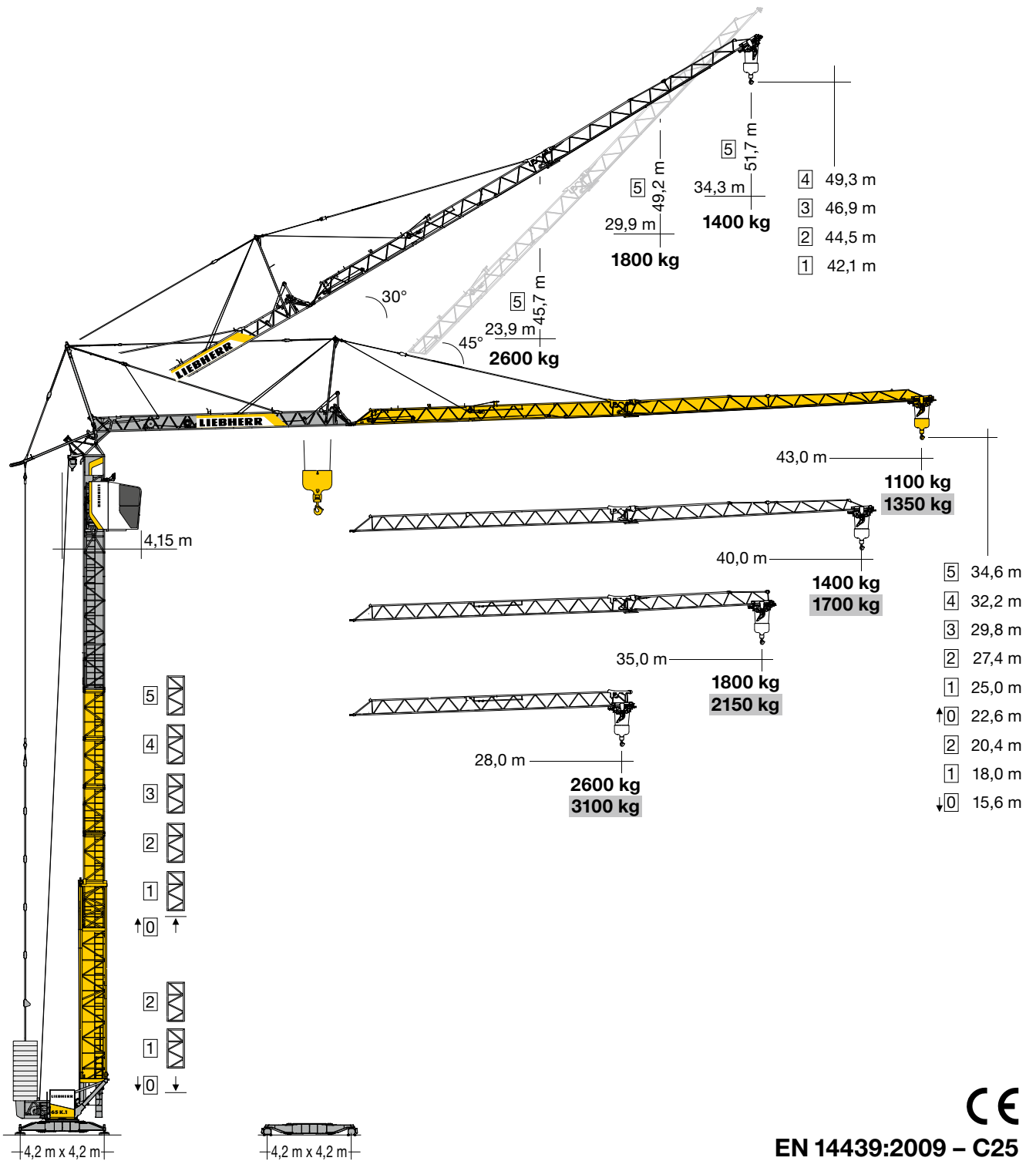
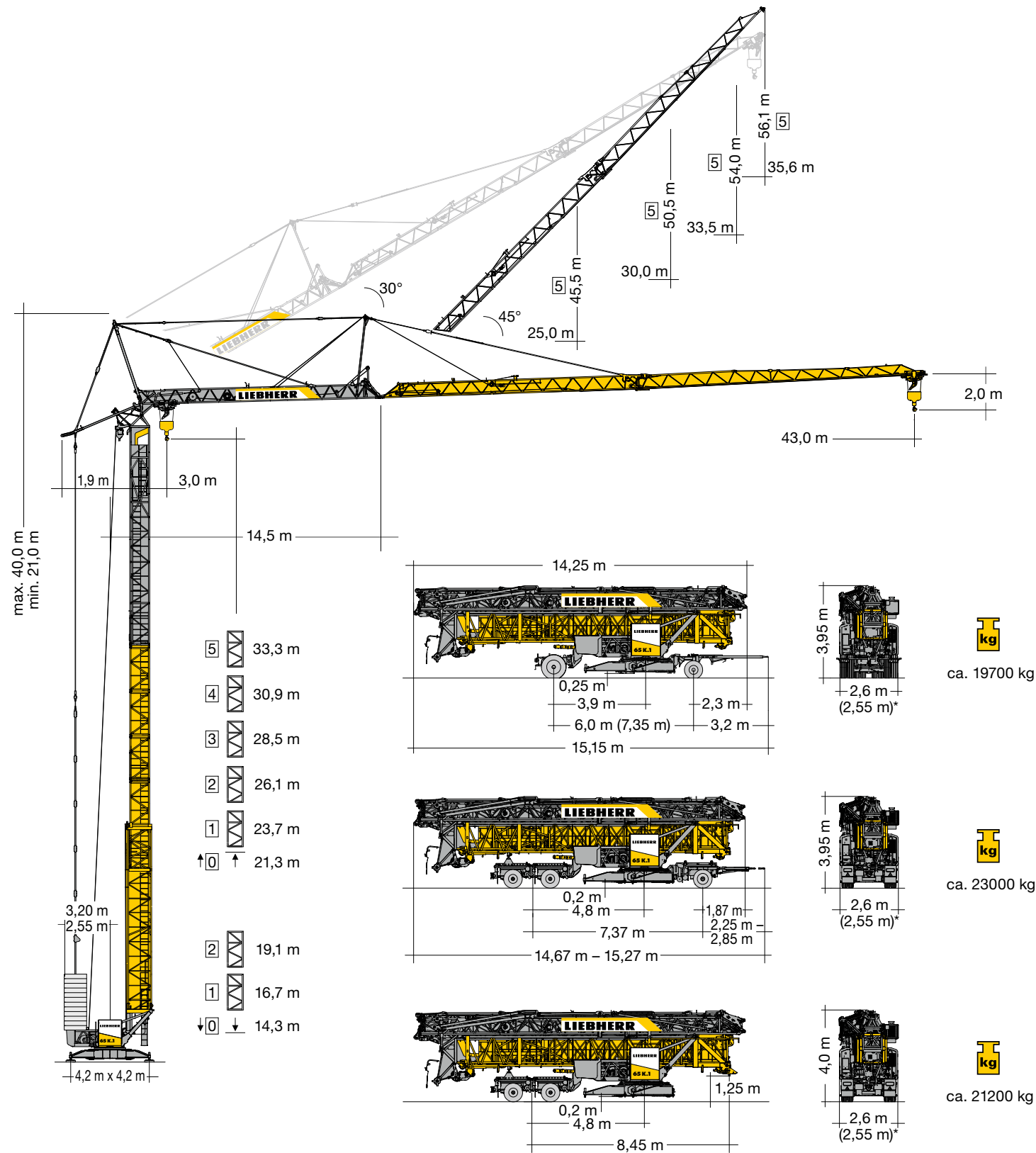


# Turmdrehkran 65 K.1

Tower Crane / Grue à tour / Gru a torre / Grúa torre /  
Guindaste de torre / Кран башенный



# LIEBHERR



## Gewicht


Weight / Poids / Peso / Pesos / Macca


	<p>r = 3,20 m r = 2,55 m</p>	<p>30000 kg* 35000 kg*</p>	<p>17300 kg</p>
--	----------------------------------	--------------------------------	-----------------


\*siehe Betriebsanleitung / see instruction manual / voir manuel de service / vedi manuale d'istruzione / ver manual de instrucción / ver manual de instruções / см. инструкцию по эксплуатации

# Ausladung und Tragfähigkeit

Radius and capacity/Portée et charge/Sbraccio e portata/  
Alcances y cargas/Alcance e capacidade de carga/Вылет и грузоподъемность

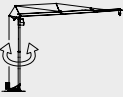
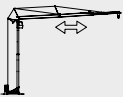
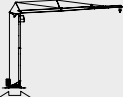


m	m/kg 	m/kg											<b>Load-Plus</b>		
		13,0	15,0	17,0	19,0	22,0	25,0	28,0	30,0	32,0	35,0	37,0	40,0	43,0	
43,0	3,0 – 13,9 4500	4500	4180	3690	3300	2840	2480	2200	2040	1900	1720	1610	1470	1350	
40,0	3,0 – 15,4 4500	4500	4500	4100	3690	3190	2810	2500	2330	2170	1970	1850	1700		
35,0	3,0 – 16,4 4500	4500	4500	4350	3930	3420	3030	2700	2520	2360	2150				
28,0	3,0 – 17,6 4500	4500	4500	4500	4250	3790	3410	3100							

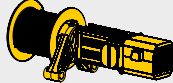

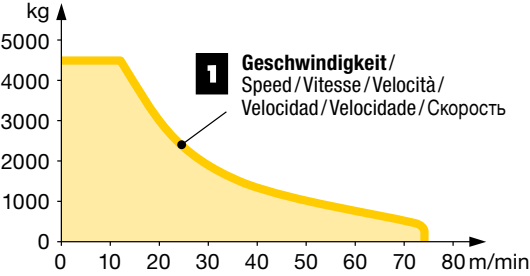

m	m/kg 	m/kg											<b>LM 1</b>		
		13,0	15,0	17,0	19,0	22,0	25,0	28,0	30,0	32,0	35,0	37,0	40,0	43,0	
43,0	3,0 – 13,9 4500	4500	4100	3520	3080	2570	2200	1910	1750	1620	1440	1340	1210	1100	
40,0	3,0 – 15,4 4500	4500	4500	3990	3490	2930	2510	2190	2010	1860	1660	1550	1400		
35,0	3,0 – 16,4 4500	4500	4500	4300	3760	3160	2710	2370	2180	2110	1800				
28,0	3,0 – 17,6 4500	4500	4500	4500	4120	3460	2980	2600							

m	m/kg 	Auslegersteilstellung 30°/Elevated jib 30°/Flèche inclinée 30°/Braccio inclinato a 30°/ Pluma inclinada 30°/Lança inclinada 30°/Положение стрелы под углом 30°												
		10,0	12,0	14,0	16,0	18,0	20,0	22,0	23,9	26,0	28,0	29,9	32,0	34,3
40,0	3,0 – 18,5 3000	3000	3000	3000	3000	3000	2730	2430	2200	1980	1810	1670	1530	1400
35,0	3,0 – 19,6 3000	3000	3000	3000	3000	3000	2940	2620	2370	2140	1950	1800		
28,0	3,0 – 21,2 3000	3000	3000	3000	3000	3000	3000	2870	2600					

## Antriebe

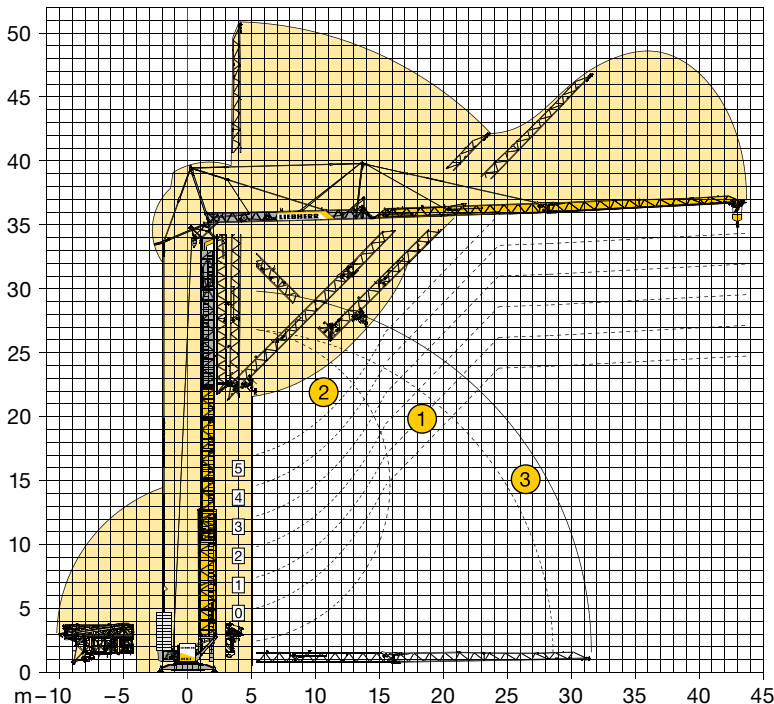
Driving units/Mécanismes d'entraînement/Meccanismi/Mecanismos/Mecanismos/Приводы

	0 ↔ 0,8 sl./min tr./min	4,0 kW FU
	0 ↔ 60,0 m/min	3,0 kW FU
	0 ↔ 25,0 m/min	2 x 2,2 kW FU
	0 – 45°, 100 sec.	3,0 kW FU
<b>BGL</b> 	C.0.03.0071	

	↔ <b>stufenlos</b> / stepless / régl. continu / régl. progressive / sin escalones / sem degraus / бесступенчатый	kg	m/min
11,0 kW FU		<b>Geschwindigkeit</b> / Speed / Vitesse / Velocità / Velocidad / Velocidade / Скорость	4500 0 ↔ 12,4 400 0 ↔ 74,1
 <p><b>Geschwindigkeit</b> / Speed / Vitesse / Velocità / Velocidad / Velocidade / Скорость</p>			
	380 V – 440 V	50 Hz / 60 Hz	17,0 kVA (FU)

**Load-Plus = Abweichende Geschwindigkeiten und Betriebsbedingungen.** /Variant speeds and service conditions. /Vitesse et conditions de fonctionnement différentes. /  
Differenti velocità e condizioni di funzionamento. /Otras velocidades y características de funcionamiento. /Outras velocidades e características de funcionamento. /  
Нестандартные скорости и условия эксплуатации.

- 1 **Standard Aufstellkurven von 0 bis 5 Turmstücken (40 m)** / Standard erecting curves from 0 to 5 tower sections (40 m) / Courbes de montage standard de 0 à 5 éléments de mât (40 m) / Curve di montaggio standard con 0 fino a 5 elementi torre (40 m) / Curvas de montaje estándar (0 – 5 tramos de torre) (40 m) / Curvas padrão de montagem de 0 até 5 segmentos de torre (40 m) / Стандартная монтажная высота с 0 – 5 башенными секциями (40 м)
- 2 **Erhöhte Aufstellkurve (+4,5 m) am Beispiel von 5 Turmstücken (40 m)** / Elevated erecting curve (+4.5 m) using the example of 5 tower sections (40 m) / Courbe de montage élevée (+4,5 m) en prenant pour exemple 5 éléments de mât (40 m) / Elevata curva di montaggio (+4,5 m), come per esempio con 5 elementi di torre (40 m) / Curva de montaje elevada (+4,5 m): ejemplo con 5 tramos (40 m) / Curva elevada de montagem (+4,5 m) como exemplo para 5 segmentos de torre (40 m) / Увеличенная монтажная высота (+4,5 м) на примере 5-ти башенных секций (40 м)
- 3 **Aufstellkurve 43 m Ausladung** / Erecting curve 43 m radius / Courbe de montage 43 m portée / Curva di montaggio 43 m sbraccio / Curva de montaje 43 m alcances / Curva de montagem 43 m alcance / Увеличенная монтажная 43 м Вылет



## Kolli-Liste

Packing List / Liste de colisage / Lista dei colli /  
Lista de contenido / Lista de embalagem / Упаковочный лист

Pos. Item	Anz. Qty.				L (m)	B (m)	H (m)	kg	
1	3	<b>Turmstück (ohne / mit Turmauflage*)</b> / Tower section (without / with tower support*) / Élément de mât (sans / avec support de mât*) / Elemento di torre (senza / con pedana di servizio*) / Tramo de torre (sin / con soporte de torre*) / Tramo de torre (sem / com suporte de torre*) / Башенная секция (без / с опорными выступами*)			2,50	1,10	1,10	500	
2	2*				2,50	1,10	1,10	700*	
3	1	<b>Ausleger-Verlängerung</b> 28,0 m – 35,0 m / Jib extension / Rallonge de la flèche / Elemento estensione braccio / Prolongación de pluma / Extensão da lança / Удлинение стрелы			7,40	0,87	0,84	325	
4	1	<b>Ausleger-Verlängerung</b> 35,0 m – 40,0 m / Jib extension / Rallonge de la flèche / Elemento estensione braccio / Prolongación de pluma / Extensão da lança / Удлинение стрелы			5,10	0,87	0,66	130	
5	1	<b>Ausleger-Verlängerung</b> 40,0 m – 43,0 m / Jib extension / Rallonge de la flèche / Elemento estensione braccio / Prolongación de pluma / Extensão da lança / Удлинение стрелы			4,10	0,87	0,62	85	
6	1	<b>Kabine</b> / Cabin / Cabine / Cabina / Cabina / Cabina / Кабина			2,65	2,00	2,50	900	
7	1	<b>Transportachse vorne</b> / Road transport axle front / Essieux de transport avant / Asse di trasporto anteriore / Eje delantero para transporte / Eixo de transporte dianteiro / Транспортировочная ось, передняя	Tra 100 KY 6 Tra 100 KY 6 A			3,65 – 4,15	1,45	1,10	920 920
8	1	<b>Transportachse hinten</b> / Road transport axle behind / Essieux de transport arrière / Asse di trasporto posteriore / Eje trasero para transporte / Eixo de transporte traseiro / Транспортировочная ось, задняя	Tra 120 GY 1 A Tra 120 GY 1			1,90	2,50	1,05	1100
9	1	<b>Transportachse vorne LiTRAX HS-121</b> / Road transport axle front / Essieux de transport avant / Asse di trasporto anteriore / Eje delantero para transporte / Eixo de transporte dianteiro / Транспортировочная ось, передняя				3,65 – 4,25	2,10	1,15	1900
10	1	<b>Transportachse hinten LiTRAX HS-122 (ohne Lenkung)</b> / Road transport axle behind (without steering) / Essieux de transport arrière (sans direction) / Asse di trasporto posteriore (senza sterzo) / Eje trasero para transporte (sin sistema de dirección) / Eixo de transporte traseiro (sem esterço) / Транспортировочная ось, задняя (без управления)				1,95	2,50	1,10	1600
11	1	<b>Transportachse hinten LiTRAX HS-123 (mit Lenkung)</b> / Road transport axle behind (with steering) / Essieux de transport arrière (avec direction) / Asse di trasporto posteriore (con sterzo) / Eje trasero para transporte (con sistema de dirección) / Eixo de transporte traseiro (com esterço) / Транспортировочная ось, задняя (с управлением)				1,95	2,50	1,10	1700

Änderungen vorbehalten! / Subject to technical modifications! /  
Sous réserves de modifications! / Con riserva di modifiche! /  
¡Sujeto a modificaciones sin previo aviso! / Sujeto a modificaciones! /  
С правом внесения изменений!

Sämtliche Angaben erfolgen ohne Gewähr. / This information is supplied without liability. /  
Ces renseignements sont sans garantie. / Tutte le indicazioni fornite senza garanzia. /  
Declinamos toda responsabilidad derivada de la información proporcionada. / Declinamos  
qualquer responsabilidade quanto à informação fornecida. / Все данные указаны без обязательств.