

Гусеничный кран

**LR 1110**

RU

LR 1001.02



**LIEBHERR**

# Назначение и характеристики



## LR 1110 стандартное исполнение

- Превосходные грузовые характеристики благодаря оптимальному распределению нагрузок.
- Новая эргономичная кабина с более удобным размещением элементов управления.
- Широкая лестница для удобного подъёма в кабину.
- Оптимизированная система кондиционирования и вентиляции воздуха в кабине.
- Помосты и опциональные поручни крепятся на кабине оператора и поворотной платформе.
- Возможна транспортировка в сборе с корневой секцией стрелы и гусеницами.
- Складные помосты остаются на машине в процессе транспортировки.
- Быстрый монтаж опциональных поручней благодаря быстроразъёмным соединениям.

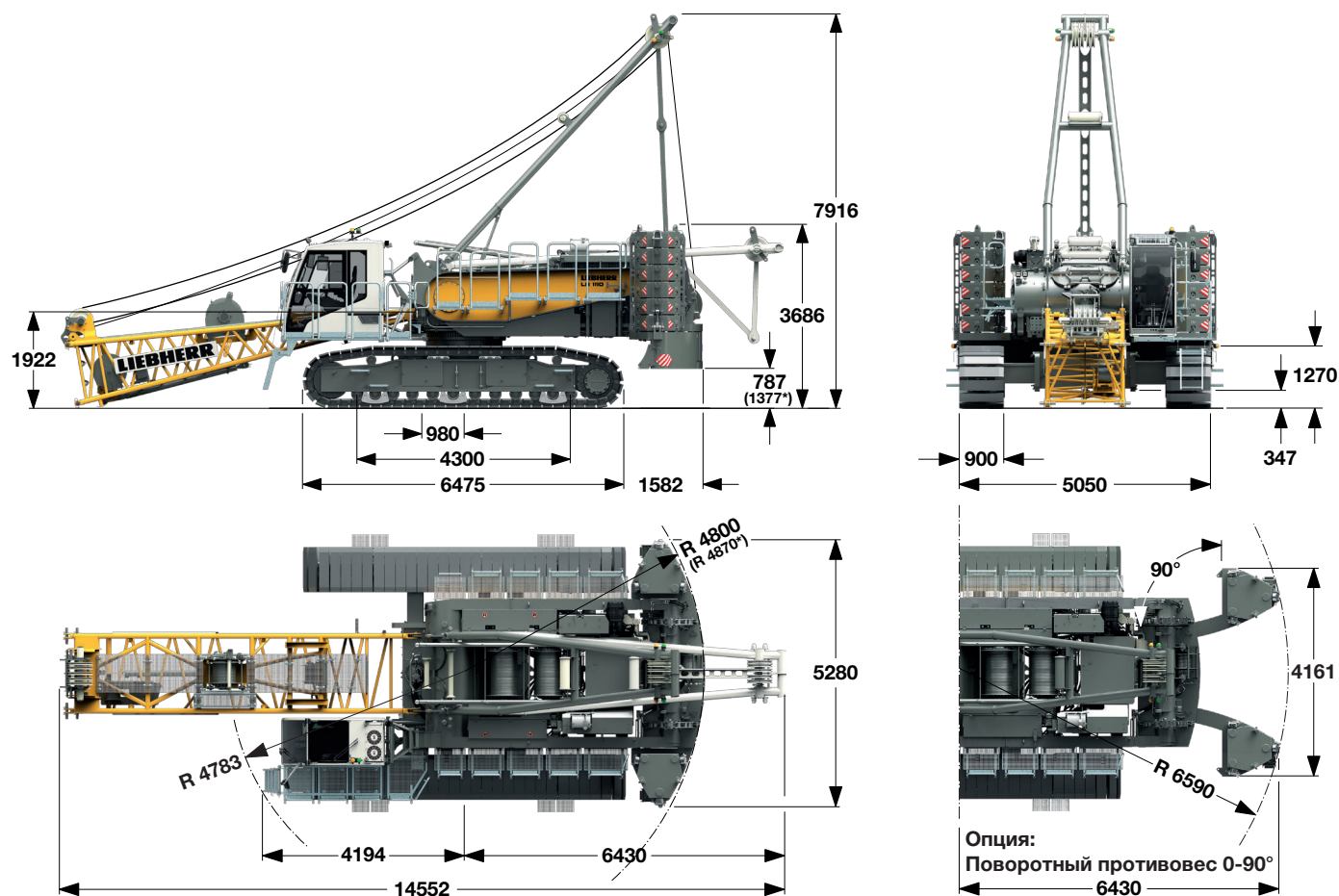


### **Опция: LR 1110 с поворотным противовесом**

- Увеличение грузоподъёмности до 20 %.
- Увеличение вылета благодаря более высокой устойчивости крана.
- Принцип работы поворотного противовеса: противовес разделен на две половины, которые с помощью гидравлических цилиндров могут быть вынесены за пределы поворотной платформы под углом до 90°. При этом противовес может занять любое положение в данном секторе. Система ограничения грузового момента LMI в режиме реального времени актуализирует грузовые характеристики крана и отображает их на дисплее в кабине оператора.
- Удобная и быстрая адаптация противовеса к требуемой грузоподъёмности.
- Поворотный противовес позволяет работать с неполной балластировкой, что уменьшает давление крана на грунт, при этом обеспечивая грузовые характеристики как при работе с полным противовесом в стандартном положении.
- Поворотный противовес позволяет уменьшить ширину крана для проезда через узкие участки.
- Поворотный противовес может быть смонтирован на краны LR 1110, уже укомплектованные стандартным противовесом, для увеличения грузоподъёмности.

# Размеры

Базовая машина с ходовой частью



\*) со стандартным противовесом

## Масса в снаряженном состоянии

Масса машины в снаряженном состоянии включает: массу базовой машины с гусеничными тележками, в т.ч. две главные лебёдки с тягой по 120 кН и основную стрелу длиной 14 м, состоящую из А-образной рамы, корневой секции стрелы (7 м), а также массу основного противовеса 34 т, центрального балласта 17.5 т и 100 т крюковой обоймы.

Общая масса — около 115.6 т

## Давление на грунт

Исходя из данных о конфигурации и положении крана, система управления рассчитывает давление на грунт и выводит его актуальное значение на дисплей в кабине оператора.

Вместе с тем, программа «Liebherr Crane Planner» (опция) позволит рассчитать давление крана на грунт уже на этапе планирования работ.

## Рабочее оборудование

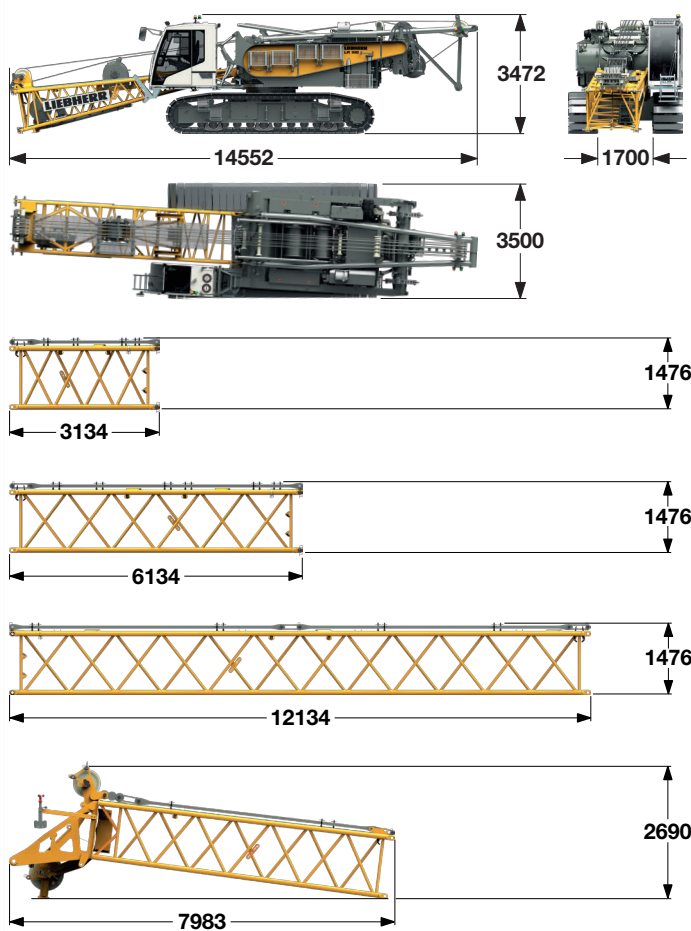
Основная стрела (№ 1512.xx) макс. длиной — 71 м  
 Управляемый удлинитель стрелы (№ 1309.xx) макс. длиной — 66.8 м  
 Макс. комбинация — Основная стрела 38 м  
 Управляемый удлинитель стрелы 66.8 м  
 Жёсткомонтируемый удлинитель стрелы (№ 0806.xx) — 32 м  
 Вспомогательный оголовок грузоподъёмностью — 30 т

## Замечания

1. При использовании в качестве монтажного крана таблицы грузоподъёмности отвечают требованиям F.E.M. 1.001, группа крана А1.
2. Кран располагается на прочном горизонтальном основании.
3. Вес грузоподъёмной оснастки (крюковой обоймы, грузового каната, грузовой скобы и т.п.) должен вычитаться из приведённой грузоподъёмности.
4. Дополнительные веса на стреле (например, лестничные площадки) должны вычитаться из приведённой грузоподъёмности.
5. Относительно максимально допустимой скорости ветра см. в таблицах грузоподъёмности в кабине оператора или в руководстве по эксплуатации.
6. Рабочий вылет измеряется от оси поворота поворотной платформы.
7. Указанная грузоподъёмность дана в метрических тоннах при полноповоротном режиме (360°).
8. Для расчета устойчивости положены в основу: стандарт DIN 15019 / часть 2 / Таблица 1 и нормы ISO 4305 Таблицы 1 + 2, а также методика расчета на угол опрокидывания 4°.
9. Для стальных несущих конструкций справедливы F.E.M. 1.001 - 1998 (EN 13001-1; EN 13001-2).

# Транспортные размеры и веса

Базовая машина и основная стрела (№ 1512.xx)



1) Ванты основной стрелы • 2) Ванты удлинителя стрелы

## Базовая машина

с А-образной установочной рамой, 2х 120 кН лебёдками, с шарнирной секцией стрелы и гусеничными тележками, без основного противовеса

Ширина	3500 мм
Вес без канат	57000 кг
Вес грузового каната	3.42 кг/м

## Промежуточная секция стрелы (№ 1512.22) 3 м

Ширина	1610 мм
Вес с ВОС <sup>1)</sup>	471 кг
Вес с ВОС <sup>1)</sup> и ВУС <sup>2)</sup>	537 кг

## Промежуточная секция стрелы (№ 1512.22) 6 м

Ширина	1610 мм
Вес с ВОС <sup>1)</sup>	760 кг
Вес с ВОС <sup>1)</sup> и ВУС <sup>2)</sup>	870 кг

## Промежуточная секция стрелы (№ 1512.22) 12 м

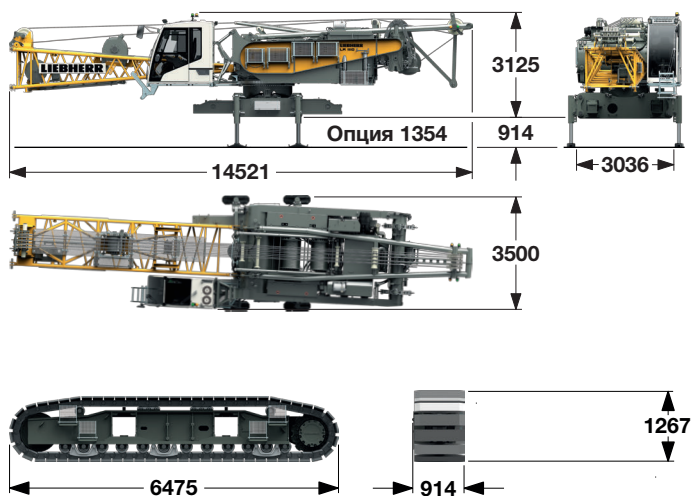
Ширина	1610 мм
Вес с ВОС <sup>1)</sup>	1392 кг
Вес с ВОС <sup>1)</sup> и ВУС <sup>2)</sup>	1612 кг

## Головная секция стрелы (№ 1512.22)

Ширина	1819 мм
Вес с ВОС <sup>1)</sup>	2190 кг

# Альтернативы транспортировки

Базовая машина и гусеничные тележки



## Базовая машина

с А-образной установочной рамой, 2х 120 кН лебёдками, с шарнирной секцией стрелы, без основного противовеса и гусеничных тележек

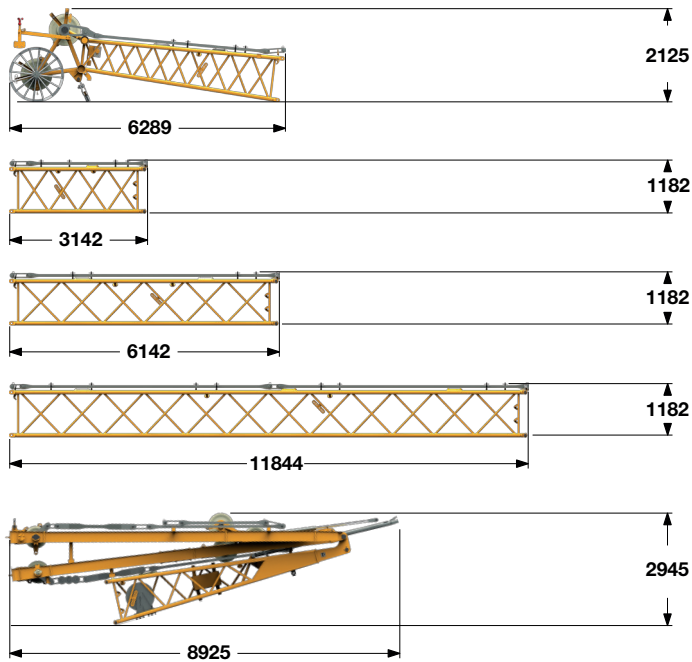
Ширина	3500 мм
Вес без канат	37500 кг
Вес грузового каната	3.42 кг/м

## Гусеничная тележка 2х

Плоские траки	900 мм
Ширина	914 мм
Вес	10200 кг

# Транспортные размеры и веса

Управляемый удлинитель стрелы (№ 1309.xx)



\*) Включая ванты

## Головная секция удлинителя стрелы (№ 1309.22)

Ширина	1392 мм
Вес*	1115 кг

## Промежуточная секция удлинителя стрелы (№ 1309.20) 3 м

Ширина	1392 мм
Вес*	302 кг

## Промежуточная секция удлинителя стрелы (№ 1309.20) 6 м

Ширина	1392 мм
Вес*	510 кг

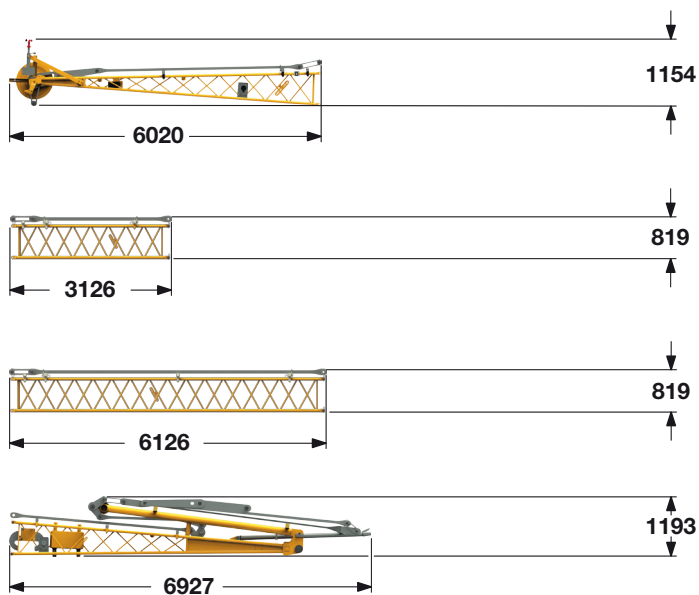
## Промежуточная секция удлинителя стрелы (№ 1309.20) 11.7 м

Ширина	1392 мм
Вес*	942 кг

## Корневая секция с А-образной рамой (№ 1309.22)

Ширина	1624 мм
Вес*	4183 кг

Жёсткомонтируемый удлинитель (№ 0806.xx)



\*) Включая ванты

## Головная секция удлинителя стрелы (№ 0806.16)

Ширина	920 мм
Вес*	424 кг

## Промежуточная секция удлинителя стрелы (№ 0806.15) 3 м

Ширина	930 мм
Вес*	141 кг

## Промежуточная секция удлинителя стрелы (№ 0806.15) 6 м

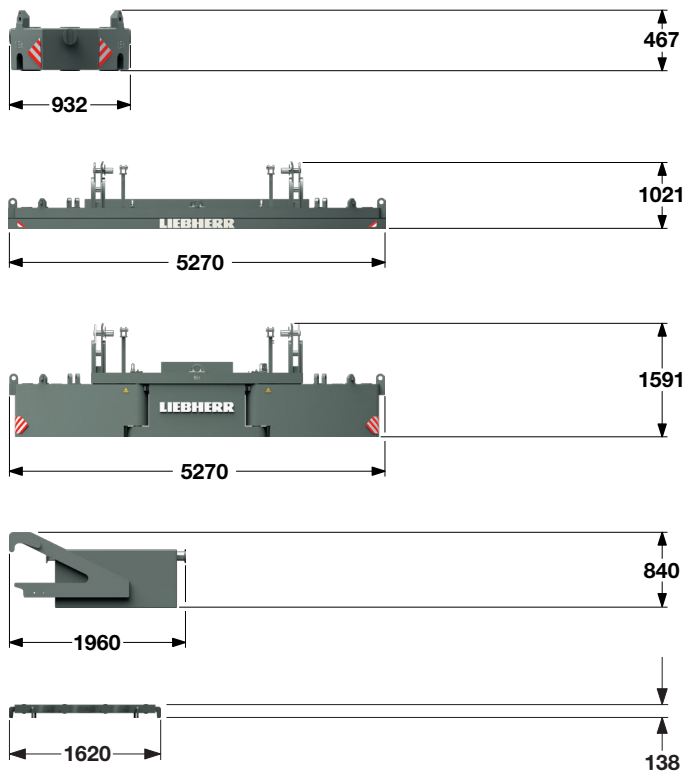
Ширина	928 мм
Вес*	249 кг

## Корневая секция с А-образной рамой (№ 0806.16)

Ширина	1800 мм
Вес*	1237 кг

# Транспортные размеры и веса

## Противовес и балласт



### Плита противовеса 12x

Ширина	945 мм
Вес	1500 кг

### Плита противовеса стандарт 1x

Ширина	1475 мм
Вес	16000 кг

### Плита наклонного противовеса (опция) 1x

Ширина	1474 мм
Вес	16000 кг

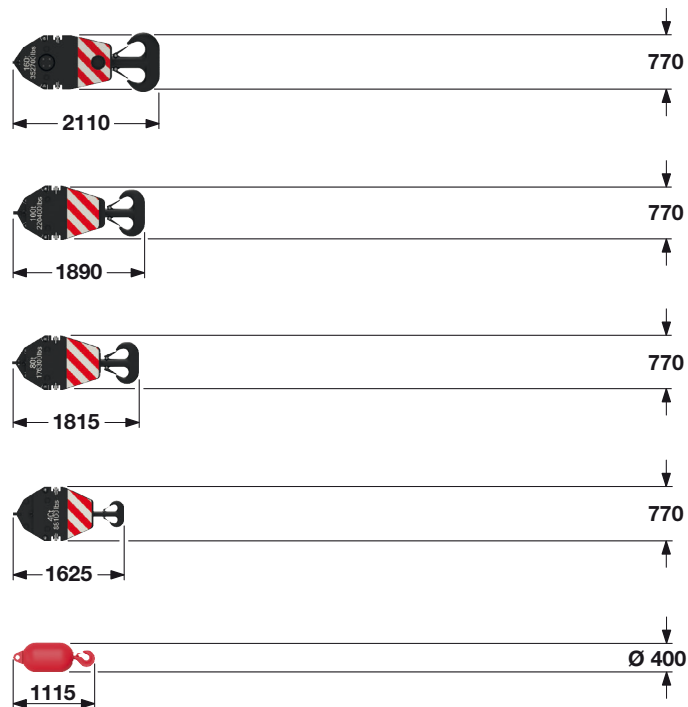
### Плита центрального балласта 2x

Стандарт	
Ширина	1640 мм
Вес	7500 кг

### Плита центрального балласта 2x

Стандарт	
Ширина	1530 мм
Вес	1250 кг

## Грузоподъёмная оснастка



### Крюковая обойма 160 т - 7 роликов

Ширина	885 мм
Вес	1500 / 2250 / 3000 кг

### Крюковая обойма 100 т - 5 роликов

Ширина	745 мм
Вес	1300 / 1800 / 2300 кг

### Крюковая обойма - 80 т - 3 ролика

Ширина	565 мм
Вес	1000 / 1500 / 2000 кг

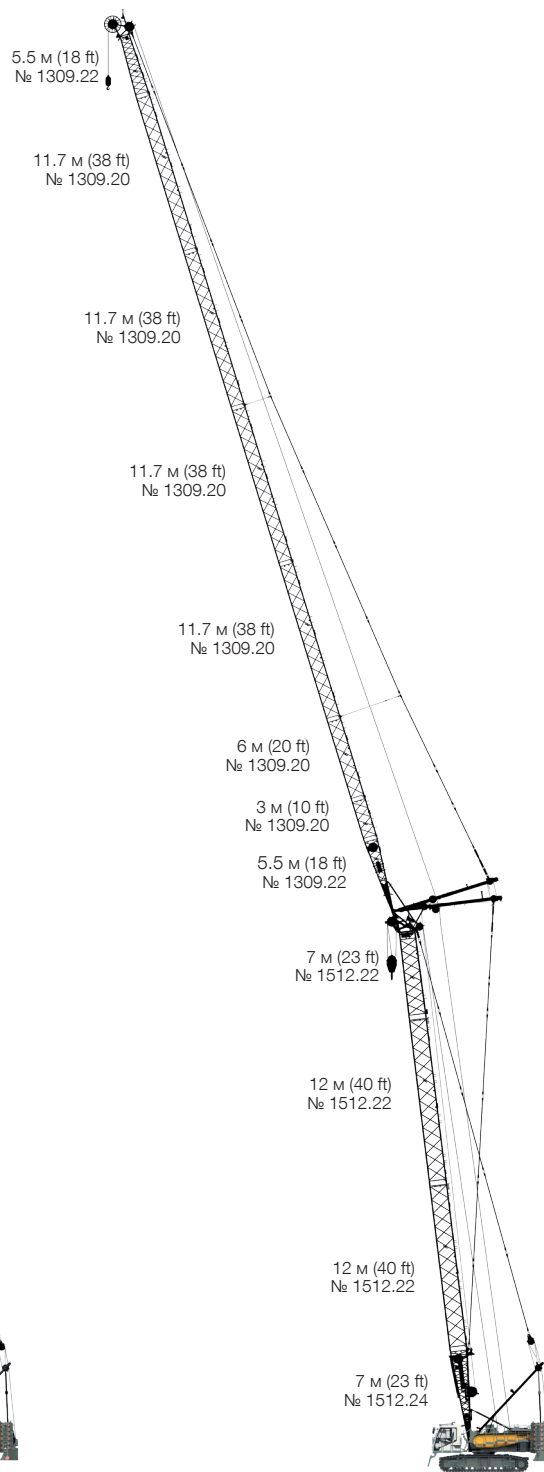
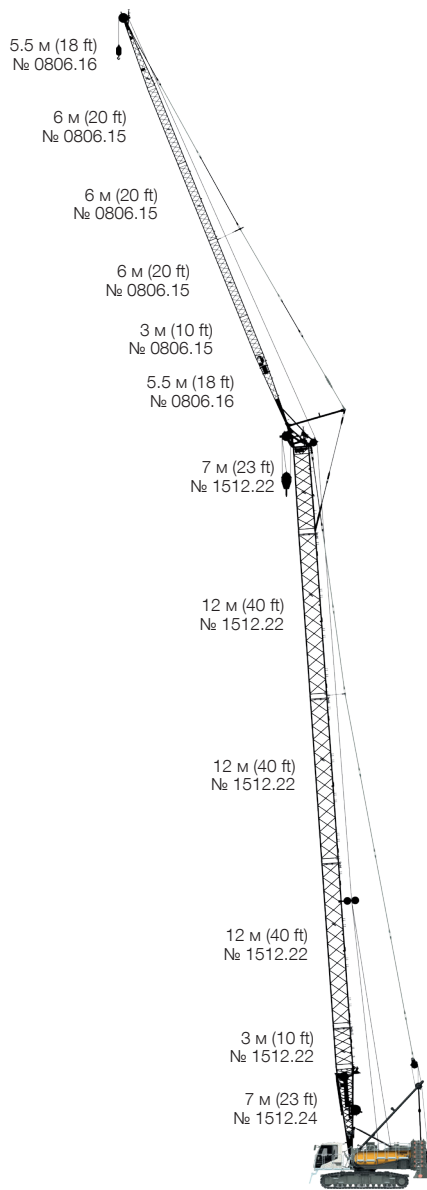
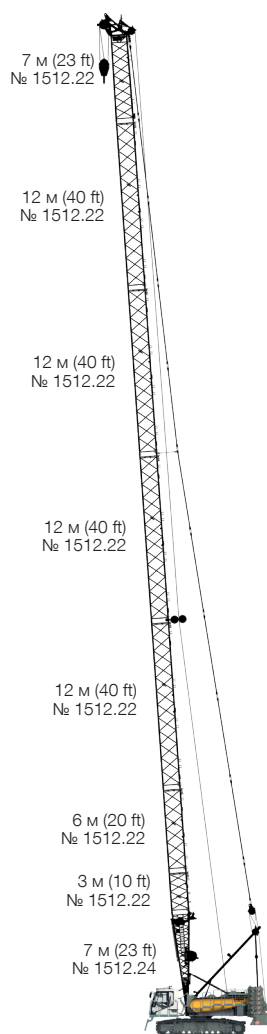
### Крюковая обойма - 40 т - 1 ролик

Ширина	490 мм
Вес	700 / 1100 / 1500 кг

### Грузовой гак 12.5 т

Ширина	400 мм
Вес	600 кг

# Варианты компоновок стрелы



Основная стрела	№ 1512.xx	71 м
-----------------	-----------	------

Макс. комбинация	№ 1512.xx	85 м
Основная стрела	№ 1512.xx	53 м
Жёсткомонтируемый удлинитель	№ 0806.xx	32 м

Макс. комбинация	№ 1512.xx	104.8 м
Основная стрела	№ 1512.xx	38.0 м
Управляемый удлинитель	№ 1309.xx	66.8 м
Макс. комбинация	№ 1512.xx	98.8 м
Основная стрела	№ 1512.xx	41.0 м
Управляемый удлинитель	№ 1309.xx	57.8 м



# Техническое описание



## Двигатель

Мощность по ИСО 9249, 230 кВт (313 л.с.) при 1700 об/мин  
Тип — Liebherr D 944 A7 SCR  
Топливный бак — ёмкостью 800 л с постоянной индикацией уровня и запаса топлива  
Дизельный двигатель отвечает сертификации по выхлопным газам для самодвижущихся машин: EPA/CARB Tier 4f и 97/68 EC уровень IV.



## Гидравлическая система

Сдвоенный аксиально-поршневой насос питает гидравлическую систему открытого типа, обеспечивая возможность одновременного выполнения всех функций. Регулирующие клапаны автоматически сглаживают пиковые давления в контурах системы. Электроника следит за состоянием всех фильтров. Допускается использование экологически безопасного синтетического масла.  
Рабочее давление — макс. 350 бар  
Ёмкость гидробака — 685 л



## Лебёдка изменения вылета управляемого удлинителя стрелы

Тяговое усилие на канате — 82 кН  
Диаметр каната — 20 мм  
Изменение положения управляемого удлинителя стрелы с 15° до 78° за 46 секунд



## Лебёдка изменения вылета основной стрелы

Тяговое усилие на канате — 116.3 кН  
Диаметр каната — 20 мм  
Изменение положения основной стрелы с 15° до 86° за 44 секунд



## Механизм поворота

Состоит из роликового опорно-поворотного соединения с наружным зубчатым венцом, механизм поворота с нерегулируемым аксиально-поршневым гидромотором, гидруправляемого подпружиненного многодискового удерживающего тормоза, планетарной передачи и ведущей шестерни.  
Возможны оба режима работы механизма поворота: в режиме с возможностью выбора скорости вращения и в режиме свободного вращения.  
В режиме с возможностью выбора скорости вращения происходит автоматическое срабатывание многодискового удерживающего тормоза при отсутствии движения поворота. Скорость вращения изменяется от 0 до 2.1 об/мин бесступенчато.



## Главные лебёдки

Тяговое усилие на канате (4-ый слой) — 120 кН  
Диаметр каната — 26 мм  
Диаметр (1-ый слой) — 580 мм  
Диапазон скорости — 0 – 136 м/мин  
Ёмкость барабана (4 слой) — 256 м

Лебедки компакты и легко монтируются.  
Привод осуществляется с помощью работающей в масляной ванне планетарной передачи. Груз удерживается с помощью гидравлической системы. Дополнительная безопасность обеспечивается с помощью подпружиненного многодискового удерживающего тормоза. Главные лебедки приводятся в действие регулируемые гидромоторами переменной мощности. Оснащённая специальными сенсорными датчиками система управления позволяет автоматически регулировать поток масла и обеспечивает максимальную скорость вращения лебёдок в зависимости от величины груза.

Опция: лебедка с системой свободного падения.  
Функции сцепления и торможения при свободном падении реализуются с помощью компактного, мало изнашиваемого и не требующего обслуживания многодискового тормоза.



## Управление

Ключевым элементом гидравлических гусеничных кранов Либхерр является система управления, разработанная и созданная собственными высококвалифицированными специалистами. Она включает в себя все управляющие и контролирующие функции, а также предназначена для работ в экстремальных климатических условиях и тяжёлых режимах эксплуатации. Вся информация о работе машины, предупредительные сигналы и данные о нарушениях в работе систем наглядно и чётко отображаются на русском языке (другие языки по запросу) на мониторе в кабине управления. Кран оборудован пропорциональной электрогидравлической системой управления, которая позволяет выполнять одновременно различные движения и гарантирует высокую точность позиционирования любого груза.



## Ходовая часть

Привод ходовой части осуществляется с помощью аксиально-поршневого гидромотора, гидруправляемого подпружиненного многодискового тормоза, гусеничного ходового механизма с гидравлическим натяжением гусеничной ленты.  
Плоские траки — 900 мм  
Скорость передвижения — макс. 2.8 км/ч

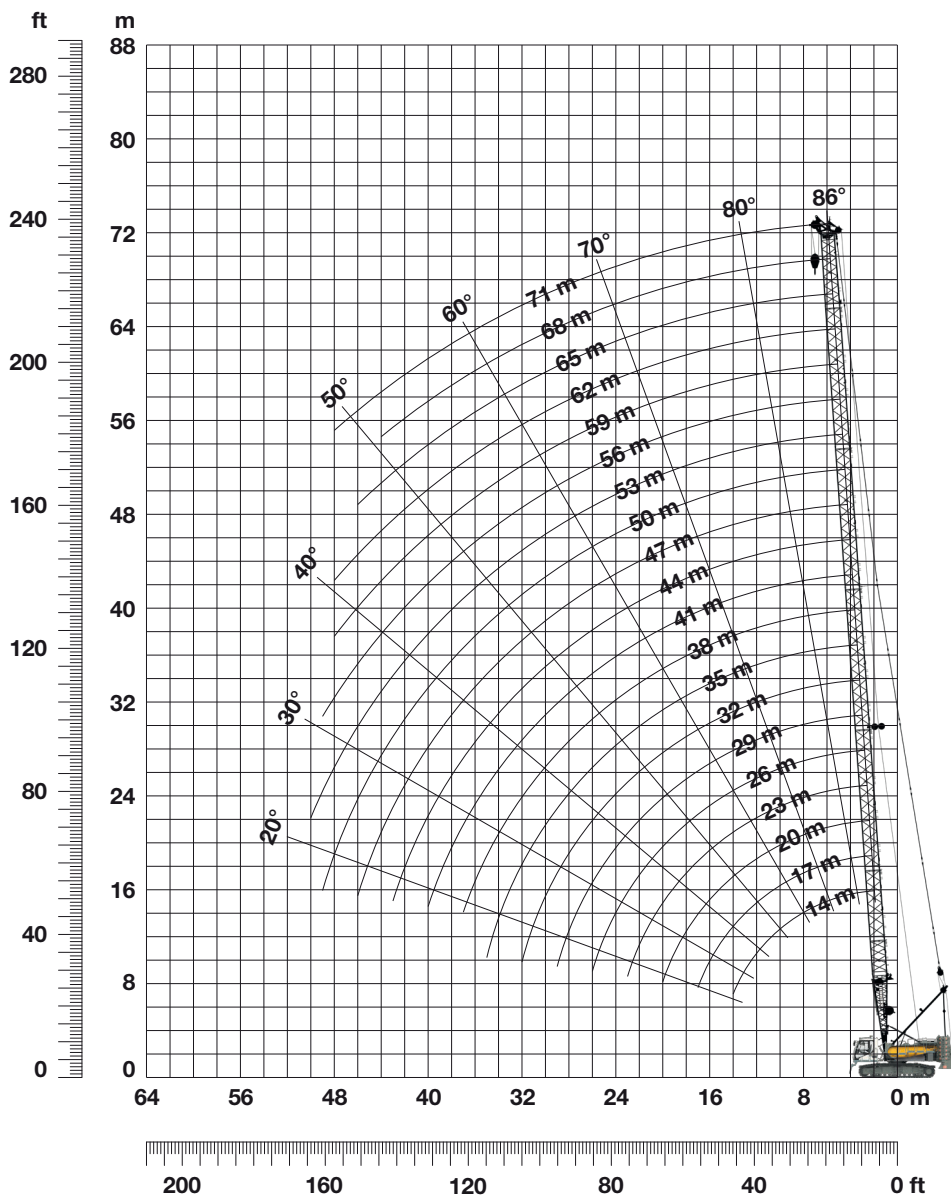


## Шумозащита

Шумовая эмиссия соответствует требованиям 2000/14/ЕС.  
Гарантированный уровень звукового давления  $L_{PA}$  в кабине —  $\leq 71$  дБ(А)  
Гарантированный уровень звуковой мощности  $L_{WA}$  —  $\leq 108$  дБ(А)  
Вибрационная нагрузка на верхнюю часть тела машиниста —  $< 2.5$  м/с<sup>2</sup>  
Вибрационная нагрузка на всё тело машиниста —  $< 0.5$  м/с<sup>2</sup>

# Основная стрела 86° – 15° (№ 1512.xx)

Противовес 34 т и центральный балласт 17.5 т



Вспомогат. оголовок 30 т



Этот вспомогательный оголовок может использоваться для грузов до 30 т. Соответствующая таблица грузоподъемности запрограммирована в системе LMI.

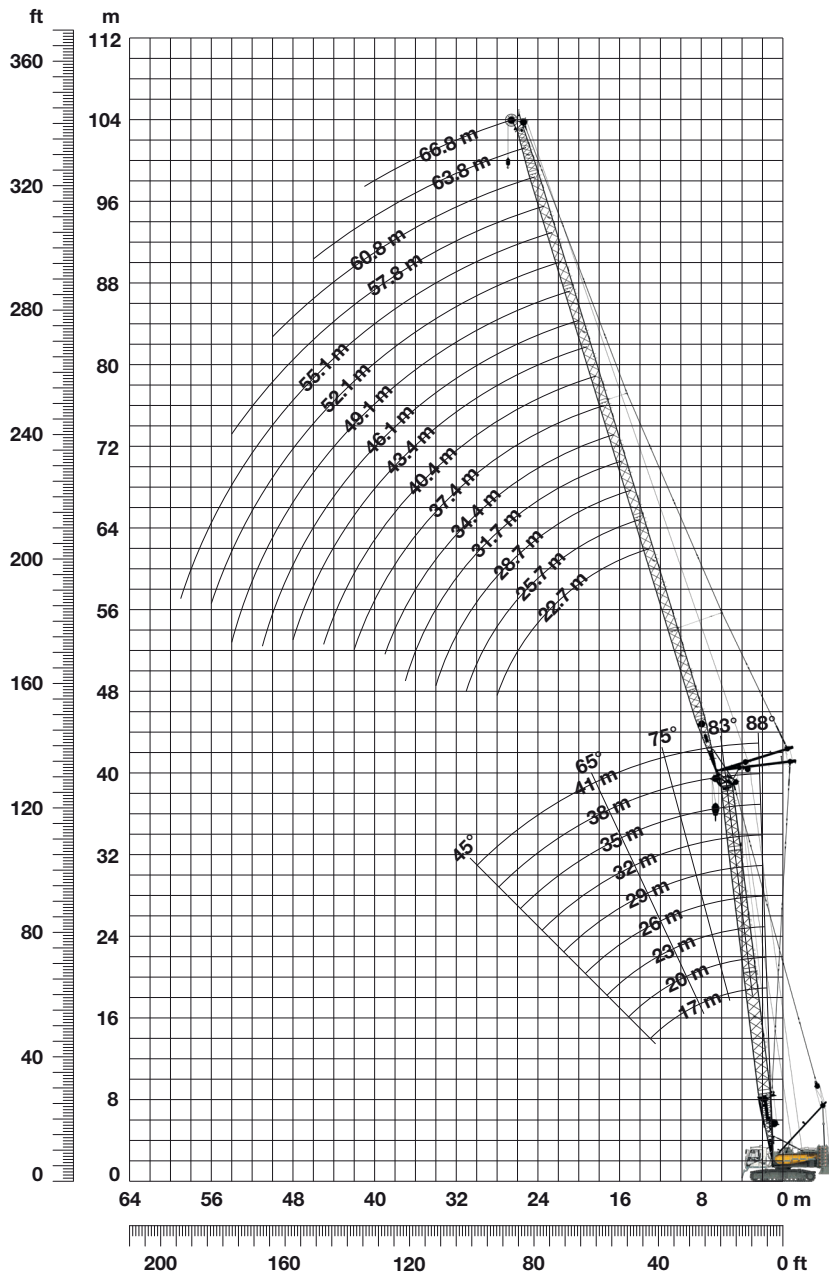
## Комбинация секции основной стрелы (№ 1512.xx) для достижения длины стрелы от 14 до 71 м

	Длина	Количество секций стрелы																			
		14	17	20	23	26	29	32	35	38	41	44	47	50	53	56	59	62	65	68	71
Шарнирная секция	7 м	1	1	1	1	1	1	1	1	1	1	1	1	1	1	1	1	1	1	1	1
	3 м		1		1		1		1		1		1		1		1		1		1
Промежут. секции	6 м			1	1		1	1		1		1		1		1		1		1	1
	12 м					1	1	1	1	2	2	2	2	3	3	3	3	4	4	4	4
Головная секция	7 м	1	1	1	1	1	1	1	1	1	1	1	1	1	1	1	1	1	1	1	1
Длина стрелы (м)		14	17	20	23	26	29	32	35	38	41	44	47	50	53	56	59	62	65	68	71
Возможность установки вспомогат. оголовка		✓	✓	✓	✓	✓	✓	✓	✓	✓	✓	✓	✓	✓							



# Управляемый удлинитель стрелы 78° – 15° (№ 1309.xx)

Диапазон углов основной стрелы от 88° до 45°



Комбинация секций стрелы для основной стрелы 17 м – 41 м – см. табл. 1 на стр. 10

Конфигурация с управляемым удлинителем стрелы от 22.7 м до 66.8 м

	Длина	Количество секций жёсткомонтируемого удлинителя стрелы																
		22.7	25.7	28.7	31.7	34.4	37.4	40.4	43.4	46.1	49.1	52.1	55.1	57.8	60.8	63.8	66.8	
Шарнирн. секция удл.	5.5 м	1	1	1	1	1	1	1	1	1	1	1	1	1	1	1	1	1
Промежут. секции удл.	3 м		1		1		1		1		1		1		1		1	
	6 м			1	1		1		1		1		1		1		1	
Головная секция	11.7 м	1	1	1	1	2	2	2	2	3	3	3	3	4	4	4	4	4
		5.5 м	1	1	1	1	1	1	1	1	1	1	1	1	1	1	1	1
Длина удлинителя (м)		22.7	25.7	28.7	31.7	34.4	37.4	40.4	43.4	46.1	49.1	52.1	55.1	57.8	60.8	63.8	66.8	

# Грузоподъёмность управляемого удлинителя (№ 1309.xx)

Основная стрела крана под углом 88°, противовес стандарт

TLT 11943069 - M00000 V7

## Основная стрела 17 м

Вылет (м)	Длина удлинителя (м)							
	22.7	31.7	37.4	43.4	49.1	55.1	60.8	66.8
7.7	34.8							
10	27.4	24.5						
11	25.1	22.4	20.3					
12	22.7	20.8	19.2	15.7				
14	19.5	18.0	16.7	14.9	12.7			
15	18.0	16.6	15.6	14.4	12.3	9.7		
16	16.7	15.5	14.7	13.4	12.1	9.4	8.1	
17	15.7	14.6	13.8	12.7	11.5	9.2	7.9	6.3
20	13.0	12.1	11.5	10.7	10.0	8.5	7.4	5.9
24	10.6	9.9	9.4	8.8	8.2	7.4	6.7	5.4
32		7.3	6.9	6.5	6.0	5.5	5.0	4.3
38			5.7	5.3	4.9	4.5	4.0	3.5
44				4.4	4.0	3.6	3.3	2.8
50					3.4	3.0	2.6	2.2
55						2.5	2.2	

## Основная стрела 23 м

Вылет (м)	Длина удлинителя (м)							
	22.7	31.7	37.4	43.4	49.1	55.1	60.8	66.8
7.9	29.2							
10	24.4	21.0						
11	22.5	19.6	17.5					
13	19.1	17.2	15.8	14.1				
14	17.9	16.2	14.8	13.2	11.7			
15	16.6	15.1	13.9	12.6	11.2	9.0		
16	15.4	14.1	13.2	11.9	10.7	8.8	7.4	
18	13.7	12.7	11.7	10.7	9.6	8.4	7.2	5.8
24	10.0	9.2	8.7	8.0	7.3	6.6	5.8	4.9
32		6.8	6.4	5.9	5.4	4.9	4.4	3.8
38			5.3	4.8	4.4	4.0	3.6	3.1
44				4.1	3.7	3.2	2.9	2.5
48					3.3	2.8	2.5	2.1
50					3.1	2.7	2.3	
55						2.3		

## Основная стрела 29 м

Вылет (м)	Длина удлинителя (м)							
	22.7	31.7	37.4	43.4	49.1	55.1	60.8	66.8
8.1	25.9							
10	22.8	19.0						
12	19.7	17.2	15.3					
13	18.3	16.0	14.4	12.8				
14	17.2	15.1	13.7	12.2	10.5			
15	16.0	14.3	12.9	11.6	10.2	8.2		
16	15.0	13.4	12.3	11.0	9.7	8.2	6.8	
18	13.4	12.0	11.0	10.0	8.9	7.8	6.6	5.3
24	9.9	8.9	8.3	7.6	6.8	6.1	5.3	4.5
32		6.7	6.2	5.7	5.2	4.6	4.1	3.4
38			5.2	4.7	4.3	3.8	3.3	2.8
44				4.0	3.5	3.1	2.7	2.3
46					3.4	2.9	2.5	2.1
50					3.0	2.5	2.2	
55						2.2		

## Основная стрела 35 м

Вылет (м)	Длина удлинителя (м)							
	22.7	31.7	37.4	43.4	49.1	55.1	60.8	66.8
8.3	21.8							
11	19.0	15.5						
12	18.1	14.7	12.9					
13	17.0	14.1	12.3	10.5				
14	16.3	13.5	11.9	10.2	8.7			
16	14.5	12.3	10.9	9.4	8.2	6.9		
17	13.7	11.8	10.5	9.0	7.9	6.6	5.6	
18	13.1	11.4	10.0	8.7	7.6	6.4	5.4	4.4
24	9.8	8.7	7.9	7.0	6.2	5.3	4.4	3.6
34		5.6	5.7	5.2	4.7	4.0	3.5	2.8
38			5.1	4.6	4.1	3.6	3.1	2.5
44				3.9	3.5	3.0	2.6	2.1
46					3.3	2.8	2.4	2.0
50					3.0	2.5	2.1	
55						2.2		

## Основная стрела 38 м

Вылет (м)	Длина удлинителя (м)							
	22.7	31.7	37.4	43.4	49.1	55.1	60.8	66.8
8.4	18.7							
11	16.3	13.4						
12	15.5	12.7	11.2					
13	14.7	12.1	10.7	9.1				
14	14.0	11.6	10.3	8.8	7.5			
16	12.6	10.5	9.3	8.1	7.0	6.0		
17	11.9	10.0	9.0	7.8	6.8	5.7	4.8	
18	11.4	9.6	8.6	7.5	6.5	5.5	4.7	3.7
20	10.5	8.8	7.8	6.9	6.0	5.1	4.3	3.5
24	9.1	7.5	6.7	5.9	5.2	4.4	3.7	3.0
34		5.1	5.2	4.5	3.9	3.2	2.7	2.1
38			4.7	4.1	3.5	2.9	2.4	
42				3.7	3.2	2.6	2.1	
44				3.6	3.1	2.5		
50					2.7	2.2		

## Основная стрела 41 м

Вылет (м)	Длина удлинителя (м)					
	22.7	31.7	37.4	43.4	49.1	55.1
8.5	16.8					
11	14.9	12.1				
12	14.2	11.5	10.1			
13	13.4	11.0	9.6	8.2		
14	12.7	10.5	9.3	7.9	6.7	
16	11.5	9.6	8.4	7.3	6.3	5.3
18	10.6	8.8	7.7	6.7	5.8	4.9
20	9.7	8.0	7.1	6.2	5.3	4.5
24	8.5	6.9	6.1	5.2	4.6	3.8
28		6.2	5.4	4.6	4.0	3.4
34			5.4	4.8	4.0	3.4
38				4.4	3.7	3.1
44					3.2	2.7
46						2.6
50						2.4

Грузоподъёмность указана в тоннах для крана с управляемым удлинителем (№ 1309.xx), противовесом 34 т и центральным балластом 17.5 т. Приведённые выше таблицы грузоподъёмности носят только справочный характер. Действительную грузоподъёмность вашего крана нужно смотреть в таблицах грузоподъёмности, поставляемых вместе с документацией к конкретному крану.

# Грузоподъёмность управляемого удлинителя (№ 1309.xx)

Основная стрела крана под углом 83°, противовес стандарт

TLT 11943069 - M00000 V7

## Основная стрела 17 м

Вылет (м)	Длина удлинителя (м)							
	22.7	31.7	37.4	43.4	49.1	55.1	60.8	66.8
11.1	28.6							
14	22.2	20.5						
16	19.1	17.8	17.0					
18	16.6	15.5	14.8	13.7				
19	15.6	14.6	13.9	13.0	11.4			
22	12.9	12.2	11.7	11.0	10.2	8.3		
24	11.8	11.0	10.5	9.9	9.3	8.0	6.9	5.4
26	10.7	10.0	9.6	9.1	8.6	7.6	6.7	5.3
30		8.5	8.2	7.8	7.3	6.8	6.0	5.0
34		7.4	7.1	6.7	6.4	5.8	5.4	4.7
40			5.8	5.5	5.2	4.8	4.4	3.9
46				4.6	4.3	3.8	3.5	3.2
50					3.8	3.4	3.1	2.7
55						2.9	2.6	2.2
60							2.1	

## Основная стрела 23 м

Вылет (м)	Длина удлинителя (м)							
	22.7	31.7	37.4	43.4	49.1	55.1	60.8	66.8
11.9	24.6							
15	19.4	17.8						
17	16.9	15.7	14.6					
18	15.8	14.6	13.8	12.3				
20	14.0	13.1	12.3	11.3	10.2			
22	12.4	11.6	11.0	10.3	9.4	7.9		
24	11.2	10.5	10.0	9.3	8.6	7.5	6.5	
26	10.3	9.6	9.1	8.6	7.9	7.1	6.2	5.0
30		8.1	7.8	7.3	6.8	6.2	5.5	4.8
34		7.2	6.7	6.4	5.9	5.4	4.9	4.2
38			6.0	5.5	5.2	4.7	4.2	3.7
40				5.6	5.1	4.8	4.4	4.0
46					4.3	4.0	3.6	3.3
50						3.5	3.1	2.8
55							2.7	2.4

## Основная стрела 29 м

Вылет (м)	Длина удлинителя (м)							
	22.7	31.7	37.4	43.4	49.1	55.1	60.8	66.8
12.6	22.7							
16	18.1	16.2						
17	17.0	15.2	13.7					
19	14.9	13.6	12.6	11.2				
22	12.6	11.6	10.7	9.9	8.9			
24	11.3	10.5	9.9	9.0	8.2	7.1	6.0	
26	10.5	9.6	9.0	8.3	7.5	6.7	5.8	4.7
30		8.2	7.8	7.2	6.6	5.9	5.3	4.4
34		7.3	6.7	6.3	5.8	5.2	4.7	4.0
36		6.8	6.3	5.9	5.5	4.8	4.4	3.8
40			5.6	5.1	4.8	4.3	3.8	3.3
42			4.7	4.9	4.4	4.0	3.6	3.1
46				4.4	3.9	3.5	3.2	2.7
50					3.5	3.1	2.8	2.3
55						2.7	2.4	

## Основная стрела 35 м

Вылет (м)	Длина удлинителя (м)							
	22.7	31.7	37.4	43.4	49.1	55.1	60.8	66.8
13.3	18.6							
16	16.6	13.6						
18	15.2	12.7	11.1					
20	13.9	11.7	10.4	8.9				
22	12.6	10.9	9.6	8.4	7.2			
24	11.4	10.1	9.0	7.9	6.8	5.7		
26	10.6	9.5	8.5	7.5	6.5	5.5	4.6	
28	9.9	8.8	8.1	7.1	6.2	5.3	4.4	3.6
32		7.7	7.2	6.5	5.7	4.9	4.1	3.4
36		6.9	6.3	5.8	5.2	4.5	3.9	3.1
42			5.4	4.9	4.4	3.9	3.4	2.7
48				4.2	3.8	3.3	2.9	2.4
50					3.6	3.1	2.7	2.2
55						2.7	2.4	
60							2.0	

## Основная стрела 38 м

Вылет (м)	Длина удлинителя (м)							
	22.7	31.7	37.4	43.4	49.1	55.1	60.8	66.8
13.7	15.6							
17	13.5	11.3						
18	12.9	10.8	9.4					
20	11.7	9.9	8.8	7.6				
22	10.9	9.2	8.1	7.1	6.2			
24	10.1	8.5	7.5	6.6	5.8	4.9		
26	9.6	7.9	7.1	6.2	5.4	4.6	3.9	
28	9.1	7.5	6.7	5.9	5.2	4.4	3.7	3.0
32		6.9	6.1	5.3	4.7	4.0	3.3	2.7
36		6.3	5.6	4.9	4.2	3.6	3.0	2.4
40			5.1	4.5	3.9	3.2	2.7	2.1
42			4.9	4.3	3.7	3.1	2.5	
48				3.8	3.3	2.7	2.2	
50					3.1	2.6	2.0	
55						2.3		

## Основная стрела 41 м

Вылет (м)	Длина удлинителя (м)							
	22.7	31.7	37.4	43.4	49.1	55.1		
14.1	13.7							
17	12.0	9.9						
19	11.0	9.2	8.1					
22	9.8	8.1	7.2	6.2	5.3			
24	9.2	7.5	6.6	5.8	5.0	4.1		
26	8.7	7.1	6.2	5.4	4.7	3.9		
28	8.3	6.7	5.9	5.2	4.4	3.7		
32		6.2	5.4	4.6	4.0	3.3		
36		5.7	5.0	4.3	3.6	3.0		
40			4.6	3.9	3.3	2.7		
42				4.4	3.8	3.2	2.6	
44					3.6	3.1	2.5	
46					3.5	3.0	2.3	
48						3.3	2.8	2.2
50							2.7	2.1

Грузоподъёмность указана в тоннах для крана с управляемым удлинителем (№ 1309.xx), противовесом 34 т и центральным балластом 17.5 т. Приведённые выше таблицы грузоподъёмности носят только справочный характер. Действительную грузоподъёмность вашего крана нужно смотреть в таблицах грузоподъёмности, поставляемых вместе с документацией к конкретному крану.

# Грузоподъёмность управляемого удлинителя (№ 1309.xx)

Основная стрела крана под углом 75°, противовес стандарт

TLT 11943069 - M00000 V7

**Основная стрела 17 м**

Вылет (м)	Длина удлинителя (м)							
	22.7	31.7	37.4	43.4	49.1	55.1	60.8	66.8
16.4	19.0							
22	13.5	13.1						
24	12.1	11.8	11.5					
26	10.9	10.7	10.5	10.0				
28	9.9	9.7	9.5	9.1	8.7			
32		8.1	7.9	7.7	7.4	6.9		
34		7.5	7.3	7.1	6.9	6.4	6.0	
36		6.9	6.7	6.5	6.3	5.9	5.5	4.7
40			5.8	5.6	5.4	5.1	4.7	4.3
42			5.4	5.2	5.0	4.8	4.4	3.9
46				4.5	4.3	4.1	3.8	3.4
48				4.1	4.0	3.8	3.5	3.1
50					3.7	3.5	3.3	2.9
55						2.9	2.7	2.5
60						2.4	2.2	2.0

**Основная стрела 23 м**

Вылет (м)	Длина удлинителя (м)							
	22.7	31.7	37.4	43.4	49.1	55.1	60.8	66.8
18	16.0							
22	13.0	12.1						
26	10.5	10.1	9.6					
28	9.6	9.3	8.9	8.4				
30	8.7	8.5	8.2	7.7	7.3			
32		7.7	7.6	7.2	6.8	6.2		
36		6.6	6.4	6.2	5.8	5.3	4.9	
38		6.1	5.9	5.7	5.4	4.9	4.5	4.0
40			5.5	5.3	5.0	4.6	4.2	3.7
42			5.1	4.9	4.7	4.3	3.9	3.4
44			4.7	4.5	4.4	4.0	3.6	3.1
48				3.9	3.8	3.5	3.1	2.7
50				3.6	3.5	3.2	2.9	2.5
55					2.9	2.7	2.4	2.0
60						2.2		

**Основная стрела 29 м**

Вылет (м)	Длина удлинителя (м)							
	22.7	31.7	37.4	43.4	49.1	55.1	60.8	66.8
19.5	13.5							
24	10.9	10.1						
26	10.0	9.2	8.8					
30	8.3	7.9	7.5	7.0				
32		7.3	6.9	6.4	5.9			
34		6.8	6.4	5.9	5.5	5.0		
36		6.2	6.0	5.5	5.1	4.6	4.1	
38		5.8	5.6	5.1	4.7	4.2	3.8	
40		5.3	5.2	4.8	4.4	3.9	3.5	3.0
42			4.8	4.5	4.1	3.6	3.2	2.7
44			4.5	4.2	3.8	3.4	3.0	2.5
46			4.1	3.9	3.6	3.1	2.7	2.3
48				3.7	3.4	2.9	2.5	2.1
50				3.4	3.1	2.7	2.4	
55					2.6	2.3		

**Основная стрела 35 м**

Вылет (м)	Длина удлинителя (м)							
	22.7	31.7	37.4	43.4	49.1	55.1	60.8	66.8
21.1	11.4							
26	9.1	8.4						
28	8.4	7.7	7.2					
30	7.8	7.1	6.7	6.1				
32	7.2	6.6	6.1	5.6				
34		6.1	5.7	5.2	4.7			
36		5.7	5.3	4.8	4.3	3.8		
38		5.3	4.9	4.5	4.0	3.5	3.1	
40		5.0	4.6	4.2	3.7	3.2	2.8	2.3
42		4.6	4.3	3.9	3.5	3.0	2.6	2.1
44			4.0	3.7	3.2	2.8	2.3	
46			3.8	3.4	3.0	2.6	2.2	
48				3.2	2.8	2.4	2.0	
50				3.0	2.7	2.2		
55					2.2			

**Основная стрела 38 м**

Вылет (м)	Длина удлинителя (м)						
	22.7	31.7	37.4	43.4	49.1	55.1	60.8
21.9	10.4						
24	9.5						
26	8.7	7.9					
28	8.0	7.2					
30	7.4	6.6	6.1				
32	6.9	6.1	5.7	5.1			
34	6.4	5.7	5.2	4.7	4.2		
36		5.3	4.9	4.4	3.9	3.4	
38		5.0	4.6	4.1	3.6	3.1	2.6
40		4.7	4.3	3.8	3.3	2.8	2.4
42		4.4	4.0	3.5	3.1	2.6	2.2
44			3.8	3.3	2.9	2.4	
46			3.5	3.1	2.7	2.2	
48			3.3	2.9	2.5	2.1	
50				2.7	2.4		

**Основная стрела 41 м**

Вылет (м)	Длина удлинителя (м)					
	22.7	31.7	37.4	43.4	49.1	55.1
22.6	9.2					
24	9.0					
26	8.2					
28	7.6	6.7				
30	7.0	6.2	5.7			
32	6.5	5.7	5.2	4.7		
34	6.0	5.3	4.8	4.3	3.8	
36		5.0	4.5	4.0	3.5	
38		4.6	4.2	3.7	3.2	2.7
40		4.4	3.9	3.4	3.0	2.5
42		4.1	3.7	3.2	2.8	2.3
44			3.5	3.0	2.6	2.1
46			3.3	2.8	2.4	
48			3.0	2.6	2.2	
50				2.5	2.1	

Грузоподъёмность указана в тоннах для крана с управляемым удлинителем (№ 1309.xx), противовесом 34 т и центральным балластом 17.5 т. Приведённые выше таблицы грузоподъёмности носят только справочный характер. Действительную грузоподъёмность вашего крана нужно смотреть в таблицах грузоподъёмности, поставляемых вместе с документацией к конкретному крану.

# Грузоподъёмность управляемого удлинителя (№ 1309.xx)

Основная стрела крана под углом 65°, противовес стандарт

TLT 11943069 - M00000 V7

## Основная стрела 17 м

Вылет (м)	Длина удлинителя (м)							
	22.7	31.7	37.4	43.4	49.1	55.1	60.8	66.8
22.6	12.1							
28	9.2	8.9						
30	8.4	8.1						
32		7.5	7.3					
34		6.9	6.7					
36		6.3	6.1	5.9				
38		5.8	5.7	5.5	5.2			
40		5.4	5.3	5.0	4.8			
42			4.9	4.7	4.5	4.2		
44			4.5	4.3	4.1	3.9		
46				4.0	3.8	3.6	3.2	
48				3.7	3.5	3.3	3.0	2.6
50				3.5	3.3	3.1	2.8	2.4
55					2.7	2.5	2.3	
60						2.0		

## Основная стрела 23 м

Вылет (м)	Длина удлинителя (м)							
	22.7	31.7	37.4	43.4	49.1	55.1	60.8	
25.1	9.9							
32	7.2	6.8						
34	6.6	6.3	6.1					
36		5.8	5.6					
38		5.4	5.2	4.9				
40		4.9	4.8	4.5				
42		4.6	4.4	4.2	3.9			
44			4.1	3.9	3.6	3.2		
46			3.8	3.6	3.3	2.9		
48			3.5	3.3	3.1	2.7	2.3	
50				3.1	2.9	2.5	2.2	
55					2.3	2.1		

## Основная стрела 29 м

Вылет (м)	Длина удлинителя (м)				
	22.7	31.7	37.4	43.4	49.1
27.6	8.0				
34	6.0	5.6			
36	5.6	5.2			
38		4.8	4.5		
40		4.4	4.2	3.7	
44		3.8	3.6	3.2	2.8
46			3.3	3.0	2.6
48			3.1	2.8	2.4
50			2.9	2.6	2.3
55				2.1	

## Основная стрела 35 м

Вылет (м)	Длина удлинителя (м)			
	22.7	31.7	37.4	43.4
30.2	6.1			
36	4.9	4.3		
38	4.6	4.0		
40		3.7	3.3	
44		3.2	2.9	2.4
46		3.0	2.6	2.3
48			2.4	2.1
50			2.3	

## Основная стрела 38 м

Вылет (м)	Длина удлинителя (м)		
	22.7	31.7	37.4
31.4	5.3		
38	4.2	3.5	
40	3.9	3.3	2.8
42		3.1	2.6
44		2.8	2.5
46		2.6	2.3
48		2.4	2.1

## Основная стрела 41 м

Вылет (м)	Длина удлинителя (м)		
	22.7	31.7	37.4
32.7	4.6		
38	3.7	3.0	
40	3.5	2.8	
42		2.6	2.2
44		2.4	2.0
46		2.2	
48		2.1	

Грузоподъёмность указана в тоннах для крана с управляемым удлинителем (№ 1309.xx), противовесом 34 т и центральным балластом 17.5 т. Приведённые выше таблицы грузоподъёмности носят только справочный характер. Действительную грузоподъёмность вашего крана нужно смотреть в таблицах грузоподъёмности, поставляемых вместе с документацией к конкретному крану.



# Грузоподъёмность управляемого удлинителя (№ 1309.xx)

Основная стрела крана под углом 45°, противовес стандарт

TLT 11943069 - M00000 V7

## Основная стрела 17 м

Вылет (м)	Длина удлинителя (м)							
	22.7 т	31.7 т	37.4 т	43.4 т				
32.8	6.5							
36	5.7							
42		4.2						
44		3.9						
46			3.4					
48			3.2					
50			2.9	2.7				
55				2.2				

## Основная стрела 23 м

Вылет (м)	Длина удлинителя (м)							
	22.7 т	31.7 т	37.4 т					
37	4.6							
38	4.4							
40	4.1							
46		2.9						
48		2.7						
50			2.3					

## Основная стрела 41 м

Вылет (м)	Длина удлинителя (м)							
	22.7 т							
41.3	3.1							
42	3.0							
44	2.8							

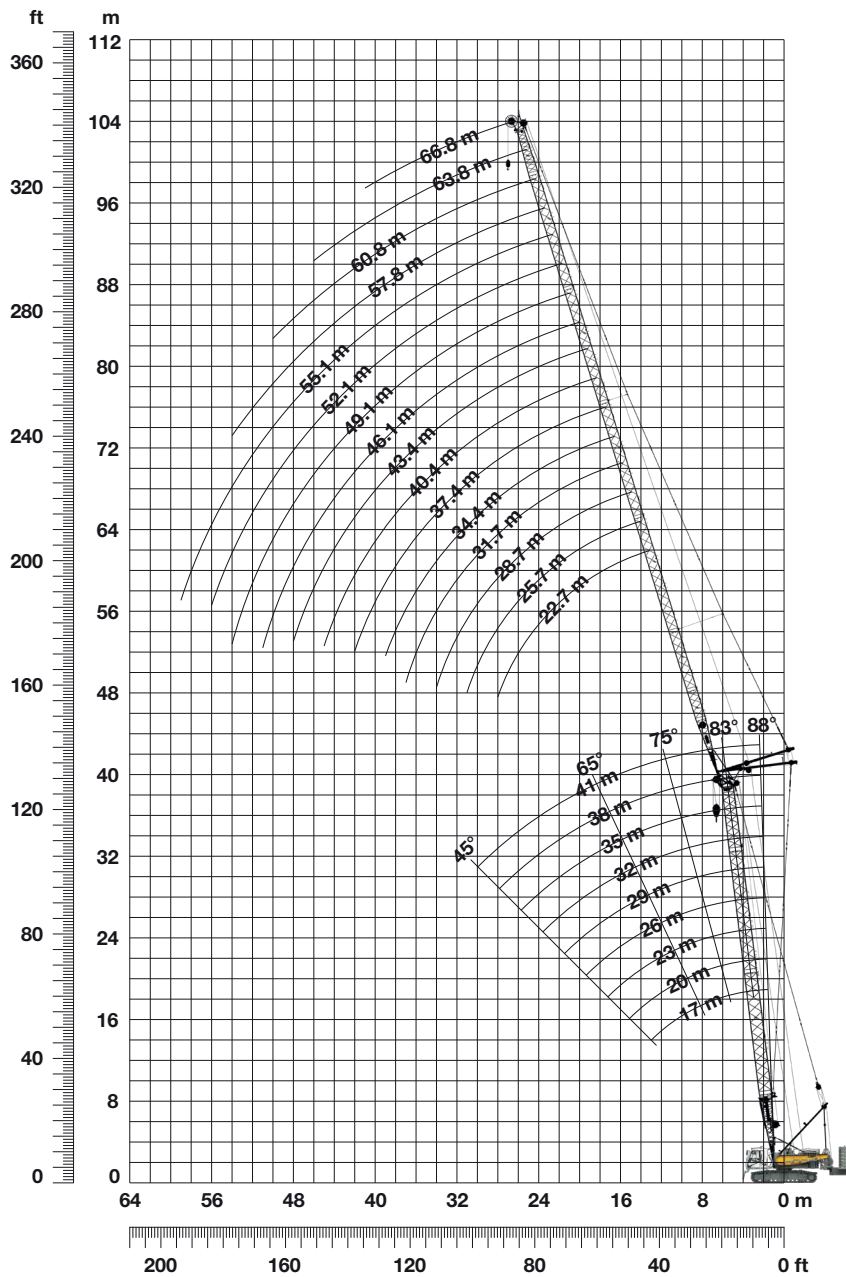
## Основная стрела 32 м

Вылет (м)	Длина удлинителя (м)							
	22.7 т							
43.4	2.4							
44	2.4							
46	2.2							

Указаны в тоннах грузоподъёмности с управляемым удлинителем (№ 1309.xx), противовесом 34 т и центральным балластом 17.5 т. Приведённые выше таблицы грузоподъёмности носят только справочный характер. Действительную грузоподъёмность вашего крана нужно смотреть в таблицах грузоподъёмности, поставляемых вместе с документацией к конкретному крану.

# Управляемый удлинитель стрелы 78° – 15° (№ 1309.xx)

Диапазон углов основной стрелы от 88° до 45°, поворотный противовес 90°



Комбинация секций стрелы для основной стрелы 17 м – 41 м – см. табл. 1 на стр. 10

Конфигурация с управляемым удлинителем стрелы от 22.7 м до 66.8 м

Секция	Длина	Количество секций управляемого удлинителя стрелы															
		22.7	25.7	28.7	31.7	34.4	37.4	40.4	43.4	46.1	49.1	52.1	55.1	57.8	60.8	63.8	66.8
Шарнирная секция	5.5 м	1	1	1	1	1	1	1	1	1	1	1	1	1	1	1	1
Промежут. секции удл.	3 м		1		1		1		1		1		1		1		1
	6 м			1	1		1		1		1		1		1		1
Головная секция	11.7 м	1	1	1	1	2	2	2	2	3	3	3	3	4	4	4	4
		1	1	1	1	1	1	1	1	1	1	1	1	1	1	1	1
Длина удлинителя (м)		22.7	25.7	28.7	31.7	34.4	37.4	40.4	43.4	46.1	49.1	52.1	55.1	57.8	60.8	63.8	66.8

# Грузоподъёмность управляемого удлинителя (№ 1309.xx)

Основная стрела крана под углом 88°, поворотный противовес 90°

TLT 11943069 - M00000 V7

## Основная стрела 17 м

Вылет (м)	Длина удлинителя (м)							
	22.7	31.7	37.4	43.4	49.1	55.1	60.8	66.8
13				15.4				
14				14.9	12.7			
15			15.6	14.4	12.3	9.7		
16		15.5	14.7	13.4	12.1	9.4	8.1	
17		14.6	13.8	12.7	11.5	9.2	7.9	6.3
19	13.8	12.9	12.2	11.4	10.4	8.7	7.5	6.0
22	11.7	10.8	10.4	9.6	9.0	8.1	6.9	5.6
24	10.6	9.9	9.4	8.8	8.2	7.4	6.7	5.4
28		8.3	8.0	7.5	7.0	6.4	5.7	4.9
32		7.3	6.9	6.5	6.0	5.5	5.0	4.3
38			5.7	5.3	4.9	4.5	4.0	3.5
44				4.4	4.0	3.6	3.3	2.8
50					3.4	3.0	2.6	2.2
55						2.5	2.2	

## Основная стрела 23 м

Вылет (м)	Длина удлинителя (м)							
	22.7	31.7	37.4	43.4	49.1	55.1	60.8	66.8
12.2								
13			15.8	14.4				
14			14.8	13.2	11.7			
15		15.1	13.9	12.6	11.2	9.0		
16		14.1	13.2	11.9	10.7	8.8	7.4	
18	13.7	12.7	11.7	10.7	9.6	8.4	7.2	5.8
20	12.1	11.2	10.5	9.6	8.8	7.6	6.8	5.5
24	10.0	9.2	8.7	8.0	7.3	6.6	5.8	4.9
28		7.7	7.4	6.8	6.3	5.6	5.0	4.3
32		6.8	6.4	5.9	5.4	4.9	4.4	3.8
38			5.3	4.8	4.4	4.0	3.6	3.1
44				4.1	3.7	3.2	2.9	2.5
48					3.3	2.8	2.5	2.1
50					3.1	2.7	2.3	
55						2.3		

## Основная стрела 29 м

Вылет (м)	Длина удлинителя (м)							
	22.7	31.7	37.4	43.4	49.1	55.1	60.8	66.8
11.2			15.6					
13		16.0	14.4	12.8				
14		15.1	13.7	12.2	10.5			
15		14.3	12.9	11.6	10.2	8.2		
16	15.0	13.4	12.3	11.0	9.7	8.2	6.8	
18	13.4	12.0	11.0	10.0	8.9	7.8	6.6	5.3
20	11.9	10.8	10.0	9.0	8.1	7.1	6.3	5.1
24	9.9	8.9	8.3	7.6	6.8	6.1	5.3	4.5
28		7.6	7.1	6.5	5.9	5.2	4.6	4.0
32		6.7	6.2	5.7	5.2	4.6	4.1	3.4
38			5.2	4.7	4.3	3.8	3.3	2.8
44				4.0	3.5	3.1	2.7	2.3
46					3.4	2.9	2.5	2.1
50					3.0	2.5	2.2	
55						2.2		

## Основная стрела 35 м

Вылет (м)	Длина удлинителя (м)							
	22.7	31.7	37.4	43.4	49.1	55.1	60.8	66.8
11		15.5						
12		14.7	12.9					
13		14.1	12.3	10.5				
14	16.3	13.5	11.9	10.2	8.7			
16	14.5	12.3	10.9	9.4	8.2	6.9		
17	13.7	11.8	10.5	9.0	7.9	6.6	5.6	
18	13.1	11.4	10.0	8.7	7.6	6.4	5.4	4.4
20	11.7	10.3	9.2	8.1	7.1	6.0	5.1	4.1
24	9.8	8.7	7.9	7.0	6.2	5.3	4.4	3.6
34		5.6	5.7	5.2	4.7	4.0	3.5	2.8
38			5.1	4.6	4.1	3.6	3.1	2.5
44				3.9	3.5	3.0	2.6	2.1
46					3.3	2.8	2.4	2.0
50					3.0	2.5	2.1	
55						2.2		

## Основная стрела 38 м

Вылет (м)	Длина удлинителя (м)							
	22.7	31.7	37.4	43.4	49.1	55.1	60.8	66.8
10.3		13.6						
12		12.7	11.2					
13	14.1	12.1	10.7	9.1				
14	14.0	11.6	10.3	8.8	7.5			
16	12.6	10.5	9.3	8.1	7.0	6.0		
17	11.9	10.0	9.0	7.8	6.8	5.7	4.8	
18	11.4	9.6	8.6	7.5	6.5	5.5	4.7	3.7
20	10.5	8.8	7.8	6.9	6.0	5.1	4.3	3.5
24	9.1	7.5	6.7	5.9	5.2	4.4	3.7	3.0
32		6.1	5.4	4.7	4.1	3.4	2.9	2.2
34		5.1	5.2	4.5	3.9	3.2	2.7	2.1
38			4.7	4.1	3.5	2.9	2.4	
42				3.7	3.2	2.6	2.1	
44				3.6	3.1	2.5		
50					2.7	2.2		

## Основная стрела 41 м

Вылет (м)	Длина удлинителя (м)					
	22.7	31.7	37.4	43.4	49.1	55.1
10.4		12.2				
12	14.2	11.5	10.1			
13	13.4	11.0	9.6	8.2		
14	12.7	10.5	9.3	7.9	6.7	
16	11.5	9.6	8.4	7.3	6.3	5.3
18	10.6	8.8	7.7	6.7	5.8	4.9
20	9.7	8.0	7.1	6.2	5.3	4.5
24	8.5	6.9	6.1	5.2	4.6	3.8
28		6.2	5.4	4.6	4.0	3.4
34		5.4	4.8	4.0	3.4	2.8
38			4.4	3.7	3.1	2.5
42				3.4	2.8	2.3
44				3.2	2.7	2.1
46					2.6	2.0
50					2.4	

Грузоподъёмность указана в тоннах для крана с управляемым удлинителем (№ 1309.xx), противовесом 34 т и центральным балластом 17.5 т. Приведённые выше таблицы грузоподъёмности носят только справочный характер. Действительную грузоподъёмность вашего крана нужно смотреть в таблицах грузоподъёмности, поставляемых вместе с документацией к конкретному крану.

# Грузоподъёмность управляемого удлинителя (№ 1309.xx)

Основная стрела крана под углом 83°, поворотный противовес 90°

TLT 11943069 - M00000 V7

## Основная стрела 17 м

Вылет (м)	Длина удлинителя (м)							
	22.7	31.7	37.4	43.4	49.1	55.1	60.8	66.8
13.8	Т	Т	Т	Т	Т	Т	Т	Т
14	22.2	20.5						
16	19.1	17.8	17.0					
18	16.6	15.5	14.8	13.7				
19	15.6	14.6	13.9	13.0	11.4			
22	12.9	12.2	11.7	11.0	10.2	8.3		
24	11.8	11.0	10.5	9.9	9.3	8.0	6.9	5.4
26	10.7	10.0	9.6	9.1	8.6	7.6	6.7	5.3
30		8.5	8.2	7.8	7.3	6.8	6.0	5.0
34		7.4	7.1	6.7	6.4	5.8	5.4	4.7
40			5.8	5.5	5.2	4.8	4.4	3.9
46				4.6	4.3	3.8	3.5	3.2
50					3.8	3.4	3.1	2.7
55						2.9	2.6	2.2
60							2.1	

## Основная стрела 23 м

Вылет (м)	Длина удлинителя (м)							
	22.7	31.7	37.4	43.4	49.1	55.1	60.8	66.8
11.9	Т	Т	Т	Т	Т	Т	Т	Т
15	24.6	17.8						
17	16.9	15.7	14.6					
18	15.8	14.6	13.8	12.3				
20	14.0	13.1	12.3	11.3	10.2			
22	12.4	11.6	11.0	10.3	9.4	7.9		
24	11.2	10.5	10.0	9.3	8.6	7.5	6.5	
26	10.3	9.6	9.1	8.6	7.9	7.1	6.2	5.0
30		8.1	7.8	7.3	6.8	6.2	5.5	4.8
34		7.2	6.7	6.4	5.9	5.4	4.9	4.2
38			6.0	5.5	5.2	4.7	4.2	3.7
40			5.6	5.1	4.8	4.4	4.0	3.5
46				4.3	4.0	3.6	3.3	2.8
50					3.5	3.1	2.8	2.4
55						2.7	2.4	

## Основная стрела 29 м

Вылет (м)	Длина удлинителя (м)							
	22.7	31.7	37.4	43.4	49.1	55.1	60.8	66.8
12.6	Т	Т	Т	Т	Т	Т	Т	Т
16	22.7	16.2						
17	17.0	15.2	13.7					
19	14.9	13.6	12.6	11.2				
22	12.6	11.6	10.7	9.9	8.9			
24	11.3	10.5	9.9	9.0	8.2	7.1	6.0	
26	10.5	9.6	9.0	8.3	7.5	6.7	5.8	4.7
30		8.2	7.8	7.2	6.6	5.9	5.3	4.4
34		7.3	6.7	6.3	5.8	5.2	4.7	4.0
36		6.8	6.3	5.9	5.5	4.8	4.4	3.8
40			5.6	5.1	4.8	4.3	3.8	3.3
42			4.7	4.9	4.4	4.0	3.6	3.1
46				4.4	3.9	3.5	3.2	2.7
50					3.5	3.1	2.8	2.3
55						2.7	2.4	

## Основная стрела 35 м

Вылет (м)	Длина удлинителя (м)							
	22.7	31.7	37.4	43.4	49.1	55.1	60.8	66.8
13.3	Т	Т	Т	Т	Т	Т	Т	Т
16	18.6	13.6						
18	15.2	12.7	11.1					
20	13.9	11.7	10.4	8.9				
22	12.6	10.9	9.6	8.4	7.2			
24	11.4	10.1	9.0	7.9	6.8	5.7		
26	10.6	9.5	8.5	7.5	6.5	5.5	4.6	
28	9.9	8.8	8.1	7.1	6.2	5.3	4.4	3.6
32		7.7	7.2	6.5	5.7	4.9	4.1	3.4
36		6.9	6.3	5.8	5.2	4.5	3.9	3.1
42			5.4	4.9	4.4	3.9	3.4	2.7
48				4.2	3.8	3.3	2.9	2.4
50					3.6	3.1	2.7	2.2
55						2.7	2.4	
60							2.0	

## Основная стрела 38 м

Вылет (м)	Длина удлинителя (м)							
	22.7	31.7	37.4	43.4	49.1	55.1	60.8	66.8
13.7	Т	Т	Т	Т	Т	Т	Т	Т
17	15.6	11.3						
18	12.9	10.8	9.4					
20	11.7	9.9	8.8	7.6				
22	10.9	9.2	8.1	7.1	6.2			
24	10.1	8.5	7.5	6.6	5.8	4.9		
26	9.6	7.9	7.1	6.2	5.4	4.6	3.9	
28	9.1	7.5	6.7	5.9	5.2	4.4	3.7	3.0
32		6.9	6.1	5.3	4.7	4.0	3.3	2.7
36		6.3	5.6	4.9	4.2	3.6	3.0	2.4
40			5.1	4.5	3.9	3.2	2.7	2.1
42			4.9	4.3	3.7	3.1	2.5	
48				3.8	3.3	2.7	2.2	
50					3.1	2.6	2.0	
55						2.3		

## Основная стрела 41 м

Вылет (м)	Длина удлинителя (м)					
	22.7	31.7	37.4	43.4	49.1	55.1
14.1	Т	Т	Т	Т	Т	Т
17	13.7	9.9				
19	12.0	9.2	8.1			
22	11.0	9.2	8.1	6.2	5.3	
24	9.8	8.1	7.2	6.2	5.0	4.1
26	9.2	7.5	6.6	5.8	4.7	3.9
28	8.7	7.1	6.2	5.4	4.4	3.7
32	8.3	6.7	5.9	5.2	4.4	3.7
36		6.2	5.4	4.6	4.0	3.3
40		5.7	5.0	4.3	3.6	3.0
42			4.6	3.9	3.3	2.7
44			4.4	3.8	3.2	2.6
46				3.6	3.1	2.5
48				3.5	3.0	2.3
50				3.3	2.8	2.2
55					2.7	2.1

Грузоподъёмность указана в тоннах для крана с управляемым удлинителем (№ 1309.xx), противовесом 34 т и центральным балластом 17.5 т. Приведённые выше таблицы грузоподъёмности носят только справочный характер. Действительную грузоподъёмность вашего крана нужно смотреть в таблицах грузоподъёмности, поставляемых вместе с документацией к конкретному крану.

# Грузоподъёмность управляемого удлинителя (№ 1309.xx)

Основная стрела крана под углом 75°, поворотный противовес 90°

TLT 11943069 - M00000 V7

## Основная стрела 17 м

Вылет (м)	Длина удлинителя (м)							
	22.7	31.7	37.4	43.4	49.1	55.1	60.8	66.8
16.4	21.6							
22	15.3	14.5						
24	13.7	13.0	12.5					
26	12.4	11.7	11.4	10.8				
28	11.3	10.8	10.3	9.9	9.3			
32		9.1	8.8	8.4	8.1	7.2		
34		8.5	8.2	7.8	7.5	6.9	6.0	
36		7.9	7.6	7.3	6.9	6.5	5.9	4.7
40			6.7	6.3	6.1	5.7	5.3	4.5
42			6.2	5.9	5.6	5.3	4.9	4.4
46				5.3	5.0	4.6	4.4	3.8
48				4.9	4.7	4.3	4.1	3.6
50					4.4	4.1	3.8	3.4
60						2.6	2.6	2.3
65							2.1	

## Основная стрела 23 м

Вылет (м)	Длина удлинителя (м)							
	22.7	31.7	37.4	43.4	49.1	55.1	60.8	66.8
18	18.4							
22	14.8	14.0						
26	12.0	11.6	11.2					
28	10.9	10.6	10.3	9.7				
30	9.5	9.7	9.5	8.9	8.4			
32		8.9	8.7	8.3	7.8	6.9		
36		7.6	7.4	7.2	6.8	6.3	5.6	
38		7.0	6.9	6.7	6.4	5.9	5.3	4.4
42			6.0	5.8	5.6	5.1	4.7	4.1
44			5.6	5.4	5.2	4.8	4.4	3.9
48				4.7	4.5	4.2	3.9	3.4
50				3.9	4.2	3.9	3.6	3.2
55					3.5	3.3	3.1	2.7
60						2.8	2.6	2.2
65							2.2	

## Основная стрела 29 м

Вылет (м)	Длина удлинителя (м)							
	22.7	31.7	37.4	43.4	49.1	55.1	60.8	66.8
19.5	15.7							
24	12.7	11.8						
26	11.6	10.8	10.4					
30	9.6	9.3	8.8	8.3				
32		8.6	8.2	7.7	7.2			
34		7.9	7.6	7.1	6.7	6.1		
36		7.3	7.1	6.6	6.2	5.7	5.2	
40		6.3	6.1	5.8	5.4	4.9	4.5	4.0
42			5.7	5.5	5.1	4.6	4.2	3.7
44			5.3	5.1	4.7	4.3	3.9	3.4
46			4.9	4.7	4.5	4.0	3.6	3.2
48				4.4	4.2	3.8	3.4	2.9
50				4.1	3.9	3.6	3.2	2.7
55					3.3	3.1	2.7	2.3
60						2.6	2.3	

## Основная стрела 35 м

Вылет (м)	Длина удлинителя (м)							
	22.7	31.7	37.4	43.4	49.1	55.1	60.8	66.8
21.1	13.3							
26	10.7	9.9						
28	9.9	9.2	8.7					
30	9.2	8.5	8.0	7.3				
32	8.4	7.9	7.4	6.9				
34		7.3	6.9	6.4	5.9			
36		6.9	6.4	5.9	5.5	4.9		
38		6.4	6.0	5.5	5.1	4.6	3.9	
40		6.0	5.7	5.2	4.7	4.2	3.8	3.0
42		5.5	5.3	4.9	4.4	3.9	3.5	3.0
46			4.7	4.3	3.9	3.5	3.0	2.5
48				4.1	3.7	3.2	2.8	2.3
50				3.8	3.5	3.0	2.6	2.2
55					3.0	2.6	2.2	
60						2.2		

## Основная стрела 38 м

Вылет (м)	Длина удлинителя (м)							
	22.7	31.7	37.4	43.4	49.1	55.1	60.8	66.8
21.9	11.6							
26	10.3	8.7						
30	8.8	8.0	7.1					
32	8.2	7.4	6.9	5.9				
34	7.5	6.9	6.4	5.7	4.9			
36		6.5	6.0	5.5	4.7	3.9		
38		6.1	5.6	5.1	4.6	3.8	3.1	
40		5.7	5.3	4.8	4.3	3.7	3.0	
42		5.4	5.0	4.5	4.0	3.6	2.9	2.2
44			4.7	4.2	3.8	3.3	2.9	2.2
46			4.4	4.0	3.6	3.1	2.7	2.1
48			4.2	3.8	3.3	2.9	2.5	
50				3.6	3.2	2.7	2.3	
55					2.8	2.3		
60						2.0		

## Основная стрела 41 м

Вылет (м)	Длина удлинителя (м)					
	22.7	31.7	37.4	43.4	49.1	55.1
22.6	9.2					
28	8.5	7.0				
30	8.1	6.7	5.9			
32	7.8	6.4	5.7	4.8		
34	7.3	6.2	5.4	4.7	3.9	
36		5.9	5.2	4.5	3.8	
38		5.7	5.0	4.3	3.7	3.0
40		5.4	4.8	4.1	3.5	2.9
42		5.1	4.6	4.0	3.4	2.8
44			4.4	3.8	3.3	2.6
46			4.2	3.6	3.1	2.5
48			3.9	3.5	3.0	2.4
50				3.3	2.8	2.3
55					2.5	
60					2.1	

Грузоподъёмность указана в тоннах для крана с управляемым удлинителем (№ 1309.xx), противовесом 34 т и центральным балластом 17.5 т. Приведённые выше таблицы грузоподъёмности носят только справочный характер. Действительную грузоподъёмность вашего крана нужно смотреть в таблицах грузоподъёмности, поставляемых вместе с документацией к конкретному крану.

# Грузоподъёмность управляемого удлинителя (№ 1309.xx)

Основная стрела крана под углом 65°, поворотный противовес 90°

TLT 11943069 - M00000 V7

## Основная стрела 17 м

Вылет (м)	Длина удлинителя (м)							
	22.7	31.7	37.4	43.4	49.1	55.1	60.8	66.8
22.6	13.9							
28	10.6	10.3						
30	9.7	9.4						
32		8.6	8.4					
36		7.4	7.2	7.0				
38		6.8	6.7	6.4	6.2			
40		6.3	6.2	6.0	5.8			
42			5.8	5.6	5.4	5.1		
44			5.4	5.2	5.0	4.7		
46				4.8	4.6	4.4	4.1	
48				4.5	4.3	4.1	3.8	3.4
50				4.2	4.0	3.8	3.6	3.2
55					3.4	3.2	3.0	2.7
60						2.6	2.5	2.2
65							2.0	

## Основная стрела 23 м

Вылет (м)	Длина удлинителя (м)							
	22.7	31.7	37.4	43.4	49.1	55.1	60.8	66.8
25.1	11.4							
32	8.4	8.0						
34	7.7	7.4	7.2					
36		6.8	6.6					
38		6.3	6.1	5.9				
40		5.9	5.7	5.5				
42		5.5	5.3	5.1	4.8			
44			4.9	4.7	4.5	4.1		
46			4.6	4.4	4.2	3.8		
48			4.3	4.1	3.9	3.6	3.2	
50				3.8	3.6	3.4	3.0	
55					3.0	2.8	2.5	2.1
60						2.3	2.1	

## Основная стрела 29 м

Вылет (м)	Длина удлинителя (м)						
	22.7	31.7	37.4	43.4	49.1	55.1	60.8
27.6	9.4						
34	7.2	6.8					
36	6.6	6.3					
38		5.8	5.6				
40		5.4	5.2	4.8			
42		5.0	4.8	4.4			
44		4.7	4.5	4.2	3.7		
46			4.2	3.9	3.5		
48			3.9	3.6	3.3	2.8	
50			3.6	3.4	3.1	2.6	2.2
55				2.8	2.6	2.2	
60					2.1		

## Основная стрела 35 м

Вылет (м)	Длина удлинителя (м)				
	22.7	31.7	37.4	43.4	49.1
30.2	7.5				
36	6.0	5.5			
38	5.6	5.1			
40		4.8	4.4		
42		4.5	4.1		
44		4.1	3.8	3.4	
46		3.8	3.6	3.1	2.7
48			3.3	2.9	2.5
50			3.1	2.8	2.4
55				2.3	

## Основная стрела 38 м

Вылет (м)	Длина удлинителя (м)				
	22.7	31.7	37.4	43.4	49.1
31.4	6.7				
38	5.3	4.6			
40	4.9	4.3	3.9		
44		3.8	3.4	2.9	
46		3.6	3.2	2.7	
48		3.3	3.0	2.5	2.1
50			2.8	2.4	
55				2.0	

## Основная стрела 41 м

Вылет (м)	Длина удлинителя (м)			
	22.7	31.7	37.4	43.4
32.7	5.8			
38	4.9	4.1		
40	4.5	3.8		
42		3.6	3.2	
46		3.2	2.8	2.3
48		3.0	2.6	2.1
50		2.8	2.4	
55			2.0	

Грузоподъёмность указана в тоннах для крана с управляемым удлинителем (№ 1309.xx), противовесом 34 т и центральным балластом 17.5 т. Приведённые выше таблицы грузоподъёмности носят только справочный характер. Действительную грузоподъёмность вашего крана нужно смотреть в таблицах грузоподъёмности, поставляемых вместе с документацией к конкретному крану.

# Грузоподъёмность управляемого удлинителя (№ 1309.xx)

Основная стрела крана под углом 45°, поворотный противовес 90°

TLT 11943069 - M00000 V7

## Основная стрела 17 м

Вылет (м)	Длина удлинителя (м)							
	22.7 т	31.7 т	37.4 т	43.4 т	49.1 т			
32.8	7.6							
36	6.7							
42		5.1						
44		4.7						
46			4.2					
50			3.7	3.4				
55				2.9	2.7			
60					2.2			

## Основная стрела 23 м

Вылет (м)	Длина удлинителя (м)							
	22.7 т	31.7 т	37.4 т	43.4 т				
37	5.6							
40	5.0							
46		3.7						
48		3.5						
50			3.0					
55				2.3				

## Основная стрела 29 м

Вылет (м)	Длина удлинителя (м)							
	22.7 т	31.7 т						
41.3	4.0							
42	3.9							
44	3.6							
50		2.5						

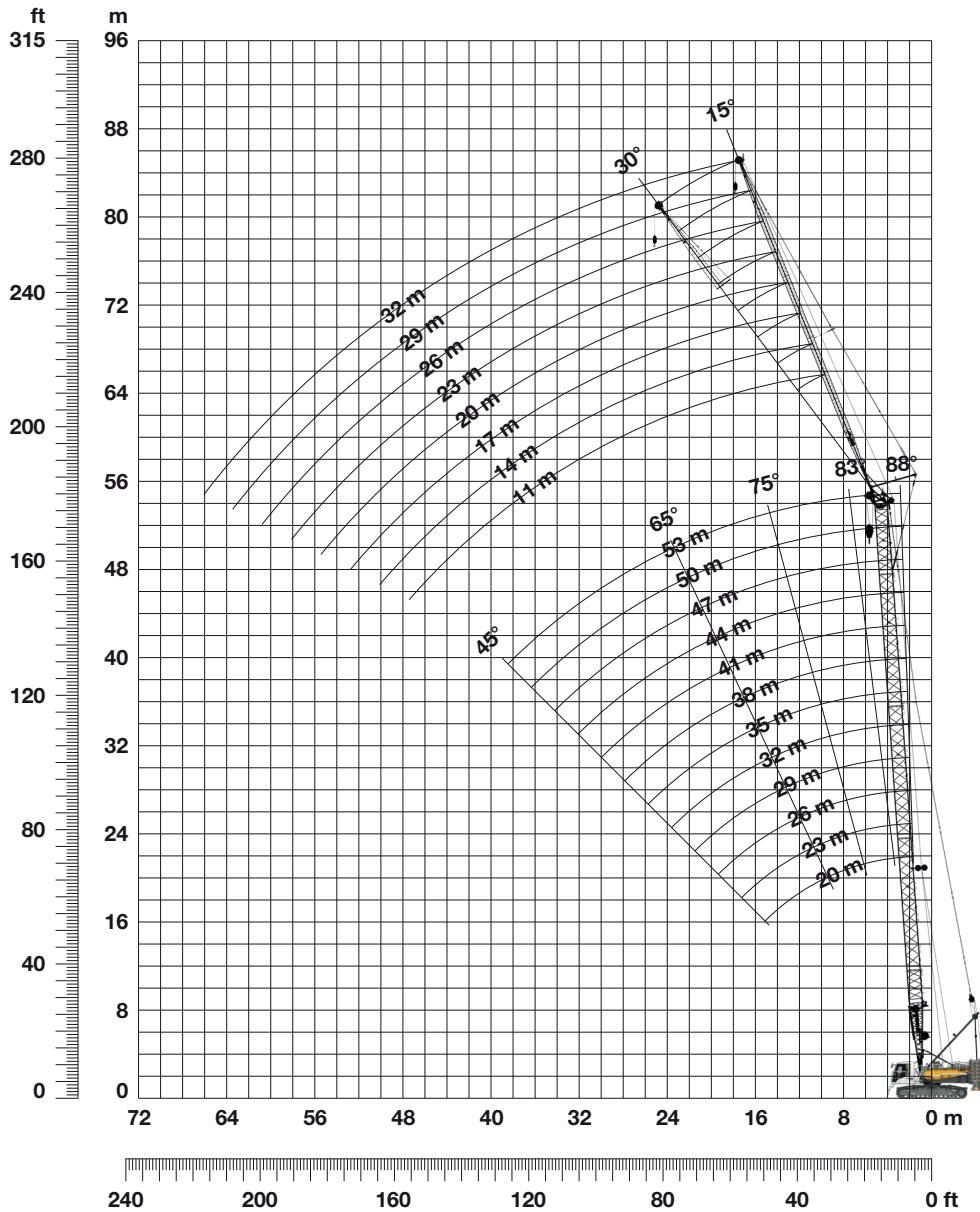
## Основная стрела 32 м

Вылет (м)	Длина удлинителя (м)							
	22.7 т							
43.4	3.3							
44	3.2							
46	3.0							

Указаны в тоннах грузоподъёмности с управляемым удлинителем (№ 1309.xx), противовесом 34 т и центральным балластом 17.5 т. Приведённые выше таблицы грузоподъёмности носят только справочный характер. Действительную грузоподъёмность вашего крана нужно смотреть в таблицах грузоподъёмности, поставляемых вместе с документацией к конкретному крану.

# Жёсткомонтируемый удлинитель 15° и 30° (№ 0806.xx)

Диапазон углов основной стрелы от 88° до 45°, противовес стандарт



Комбинация секций стрелы для основной стрелы 20 м – 59 м – см. табл. 1 на стр. 10

Конфигурация с жёсткомонтируемым удлинителем стрелы от 11 м до 32 м

	Длина	Количество секций жёсткомонтируемого удлинителя стрелы							
		11	14	17	20	23	26	29	32
Корневая секция удл.	5.5 м	1	1	1	1	1	1	1	1
Промежут. секция удл.	3.0 м		1		1		1		1
Промежут. секция удл.	6.0 м			1	1	2	2	3	3
Головн. секция удл.	5.5 м	1	1	1	1	1	1	1	1
Длина удлинителя (м)		11	14	17	20	23	26	29	32



# Грузоподъёмность жёсткомонт. удлинителя (№ 0806.xx)

Установлен под углом 15° к основной стреле крана, противовес стандарт

TLT 11943069 - M236250

Основная стрела 20 м

Вылет (м)	Длина удлинителя (м)			
	11	20	26	32
Т	Т	Т	Т	Т
5.1	22.8			
9	21.1	11.2		
12	20.0	10.4	7.6	
14	19.2	9.9	7.3	5.3
18	17.4	9.1	6.7	4.9
20	15.1	8.8	6.5	4.7
24	11.8	8.2	6.0	4.3
30	8.7	7.6	5.6	3.9
38		6.5	5.1	3.4
40			5.1	3.3
44			5.0	3.2
46				3.2

Основная стрела 26 м

Вылет (м)	Длина удлинителя (м)			
	11	20	26	32
Т	Т	Т	Т	Т
5.3	22.2			
9	21.3	11.2		
12	20.4	10.5	7.6	
14	19.8	10.1	7.3	5.3
20	14.9	9.1	6.6	4.7
26	10.4	8.2	6.0	4.3
30	8.4	7.8	5.7	4.0
32	7.6	7.7	5.6	3.9
34	6.9	7.4	5.5	3.8
44		4.8	5.0	3.3
50			4.0	3.2
55				3.1

Основная стрела 29 м

Вылет (м)	Длина удлинителя (м)			
	11	20	26	32
Т	Т	Т	Т	Т
5.4	21.5			
9	20.8	10.9		
12	19.9	10.4	7.4	
14	19.4	10.0	7.2	5.2
20	14.7	9.0	6.5	4.7
28	9.2	8.1	5.8	4.1
32	7.5	7.7	5.6	3.9
34	6.8	7.2	5.4	3.8
36	6.2	6.6	5.4	3.6
40		5.6	5.2	3.5
50			3.9	3.1
58				2.9

Основная стрела 32 м

Вылет (м)	Длина удлинителя (м)			
	11	20	26	32
Т	Т	Т	Т	Т
5.5	21.1			
10	20.2	10.7		
12	19.8	10.4	7.3	
14	19.3	10.1	7.1	5.1
22	12.8	8.9	6.3	4.5
32	7.3	7.8	5.6	3.9
42		5.0	5.2	3.5
44		4.6	4.8	3.4
46		4.2	4.4	3.3
48		3.8	4.1	3.3
55			3.0	3.1
60				2.6

Основная стрела 38 м

Вылет (м)	Длина удлинителя (м)			
	11	20	26	32
Т	Т	Т	Т	Т
5.7	20.6			
10	19.7	10.6		
12	19.3	10.3	7.0	
14	19.0	10.0	6.8	
22	12.5	9.0	6.3	4.5
32	7.1	7.6	5.7	4.0
42	4.3	4.7	4.9	3.6
44	3.9	4.3	4.5	3.5
46		3.9	4.2	3.4
48		3.6	3.8	3.4
55			2.8	3.0
60			2.2	2.4

Основная стрела 44 м

Вылет (м)	Длина удлинителя (м)			
	11	20	26	32
Т	Т	Т	Т	Т
5.9	18.4			
10	18.0	9.9		
12	17.7	9.8	6.3	
16	17.2	9.5	6.1	4.4
28	8.5	8.4	5.6	4.0
38	4.9	5.4	5.3	3.7
40	4.5	4.9	5.1	3.6
48	2.9	3.3	3.5	3.3
50	2.6	3.0	3.2	3.3
55		2.3	2.5	2.7
58				2.3
60				2.1

Основная стрела 50 м

Вылет (м)	Длина удлинителя (м)			
	11	20	26	32
Т	Т	Т	Т	Т
6.1	17.0			
10	16.6	9.0		
13	16.3	8.9	5.8	
16	16.0	8.8	5.7	4.1
22	11.3	8.5	5.5	3.9
30	7.3	7.6	5.2	3.8
32	6.5	6.9	5.2	3.7
38	4.7	5.2	5.0	3.6
44	3.3	3.8	4.0	3.4
50	2.3	2.7	3.0	3.1
55		2.1	2.3	2.5
58				2.1

Основная стрела 53 м

Вылет (м)	Длина удлинителя (м)			
	11	20	26	32
Т	Т	Т	Т	Т
6.2	15.5			
10	15.2	8.2		
13	14.9	8.1	5.4	
16	14.6	8.0	5.3	3.8
22	11.0	7.8	5.1	3.6
30	7.0	7.4	4.9	3.5
38	4.5	5.0	4.7	3.4
46	2.8	3.3	3.5	3.2
48	2.5	2.9	3.2	3.2
50	2.2	2.6	2.8	3.0
55			2.1	2.3
57				2.1

Основная стрела 59 м

Вылет (м)	Длина удлинителя (м)			
	11	14	17	20
Т	Т	Т	Т	Т
6.4	13.0			
8	12.9	10.3		
9	12.9	10.3	8.2	
10	12.8	10.2	8.2	6.9
13	12.6	10.1	8.0	6.8
20	11.8	9.8	7.8	6.7
28	7.3	7.5	7.6	6.6
36	4.7	4.8	4.9	5.0
40	3.7	3.8	4.0	4.0
44	2.9	3.0	3.2	3.2
48	2.2	2.3	2.5	2.6
50		2.0	2.2	2.3

Грузоподъёмность указана в тоннах для крана с жёсткомонтируемым удлинителем (№ 0806.xx), противовесом 34 т и центральным балластом 17.5 т. Приведённые выше таблицы грузоподъёмности носят только справочный характер. Действительную грузоподъёмность вашего крана нужно смотреть в таблицах грузоподъёмности, поставляемых вместе с документацией к конкретному крану.

# Грузоподъёмность жёсткомонт. удлинителя (№ 0806.xx)

Установлен под углом 30° к основной стреле крана, противовес стандарт

TLT 11943069 - M236250

## Основная стрела 20 м

Вылет (м)	Длина удлинителя (м)			
	11	20	26	32
Т	Т	Т	Т	Т
7.7	19.4			
14	17.4	8.8		
18	15.9	8.2	6.2	
22	13.5	7.9	5.9	4.2
24	12.0	7.9	5.8	4.1
26	10.8	7.6	5.7	3.9
28	9.7	7.4	5.6	3.8
30	8.7	7.2	5.4	3.7
38		6.4	4.8	3.4
40			4.7	3.3
42			4.6	3.3
50				3.2

## Основная стрела 26 м

Вылет (м)	Длина удлинителя (м)			
	11	20	26	32
Т	Т	Т	Т	Т
7.9	19.1			
14	17.8	8.8		
18	16.1	8.3	6.2	
22	13.3	8.0	6.0	4.2
24	11.8	7.9	5.9	4.1
26	10.6	7.9	5.8	4.0
28	9.5	7.7	5.7	3.9
32	7.7	7.3	5.5	3.7
34	7.0	7.1	5.3	3.6
44		4.9	4.7	3.4
50			4.1	3.3
55				3.2

## Основная стрела 29 м

Вылет (м)	Длина удлинителя (м)			
	11	20	26	32
Т	Т	Т	Т	Т
8	18.6			
16	16.6	8.5		
20	15.1	8.1	6.1	
24	11.7	7.9	5.8	4.0
26	10.4	7.8	5.7	3.9
28	9.4	7.7	5.6	3.8
32	7.6	7.4	5.5	3.7
34	6.9	7.3	5.4	3.6
36	6.3	6.8	5.3	3.5
38	5.7	6.3	5.2	3.5
46		4.4	4.7	3.3
59				2.9

## Основная стрела 32 м

Вылет (м)	Длина удлинителя (м)			
	11	20	26	32
Т	Т	Т	Т	Т
8.1	18.5			
16	16.5	8.5		
20	15.0	8.2	6.0	
24	11.6	7.8	5.8	4.0
28	9.2	7.8	5.7	3.9
32	7.5	7.5	5.5	3.7
36	6.1	6.7	5.3	3.6
38	5.6	6.2	5.2	3.5
40	5.1	5.6	5.2	3.5
46		4.3	4.6	3.3
55			3.1	3.2
60				2.7

## Основная стрела 38 м

Вылет (м)	Длина удлинителя (м)			
	11	20	26	32
Т	Т	Т	Т	Т
8.4	17.9			
16	16.3	8.5		
20	14.6	8.2	6.0	
24	11.4	7.9	5.8	4.0
30	8.1	7.7	5.6	3.8
36	5.9	6.5	5.4	3.6
42	4.4	5.0	5.2	3.5
44	4.0	4.5	4.8	3.4
46	3.6	4.1	4.4	3.4
55		2.6	2.9	3.2
60			2.2	2.5
64				2.0

## Основная стрела 44 м

Вылет (м)	Длина удлинителя (м)			
	11	20	26	32
Т	Т	Т	Т	Т
8.6	16.8			
16	15.9	8.3		
20	13.9	8.1	5.7	
24	11.0	7.8	5.6	3.9
32	7.0	7.5	5.4	3.7
36	5.7	6.3	5.3	3.6
40	4.6	5.2	5.2	3.5
44	3.7	4.3	4.6	3.4
46	3.3	3.9	4.2	3.4
55		2.4	2.7	3.0
60			2.1	2.3
62				2.1

## Основная стрела 50 м

Вылет (м)	Длина удлинителя (м)			
	11	20	26	32
Т	Т	Т	Т	Т
8.8	15.5			
16	14.1	8.1		
20	12.8	8.0	5.4	
24	10.5	7.6	5.3	3.8
26	9.4	7.5	5.3	3.7
28	8.5	7.2	5.3	3.7
30	7.6	6.9	5.3	3.6
34	6.1	6.5	5.1	3.6
40	4.4	5.0	4.8	3.5
55		2.2	2.5	2.8
58			2.1	2.4
60				2.1

## Основная стрела 53 м

Вылет (м)	Длина удлинителя (м)			
	11	20	26	32
Т	Т	Т	Т	Т
8.9	14.4			
16	13.5	7.9		
20	12.3	7.8	5.0	
24	10.2	7.4	5.0	3.6
26	9.2	7.3	5.0	3.6
28	8.2	7.1	5.0	3.5
30	7.4	6.8	5.0	3.5
34	5.9	6.3	4.9	3.5
36	5.3	5.9	4.8	3.4
44	3.3	4.0	4.3	3.3
55		2.1	2.4	2.7
60				2.0

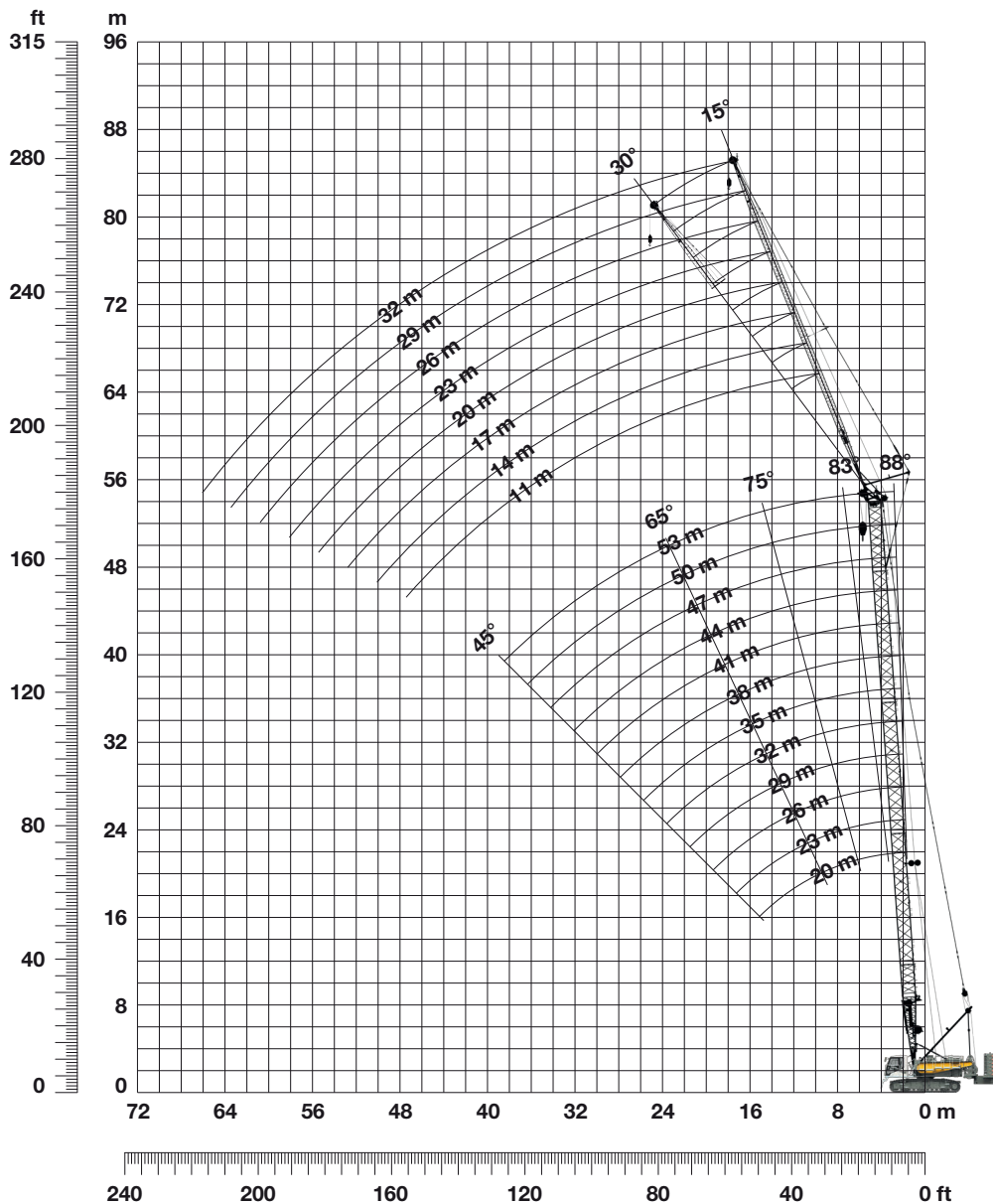
## Основная стрела 59 м

Вылет (м)	Длина удлинителя (м)			
	11	14	17	20
Т	Т	Т	Т	Т
9.1	12.4			
11	12.4	10.0		
13	12.3	10.0	8.0	
18	11.8	9.9	8.0	6.9
20	11.5	9.7	8.0	6.9
28	7.7	8.0	7.6	6.9
36	4.9	5.2	5.9	5.5
44	3.1	3.3	3.5	3.6
46	2.5	2.9	3.1	3.3
48	2.2	2.6	2.8	2.9
50		2.2	2.4	2.6
53				2.1

Грузоподъёмность указана в тоннах для крана с жёсткомонтируемым удлинителем (№ 0806.xx), противовесом 34 т и центральным балластом 17.5 т. Приведённые выше таблицы грузоподъёмности носят только справочный характер. Действительную грузоподъёмность вашего крана нужно смотреть в таблицах грузоподъёмности, поставляемых вместе с документацией к конкретному крану.

# Жёсткомонтируемый удлинитель 15° и 30° (№ 0806.xx)

Диапазон углов основной стрелы от 88° до 45°, поворотный противовес под углом 90°



Комбинация секций стрелы для основной стрелы 20 м – 59 м – см. табл. на стр. 10

Конфигурация с жёсткомонтируемым удлинителем стрелы от 11 м до 32 м

	Длина	Количество секций жёсткомонтируемого удлинителя стрелы								
		11	14	17	20	23	26	29	32	
Корневая секция удл.	5.5 м	1	1	1	1	1	1	1	1	1
Промежут. секция удл.	3.0 м		1		1		1		1	1
Промежут. секция удл.	6.0 м			1	1	2	2	3	3	
Головн. секция удл.	5.5 м	1	1	1	1	1	1	1	1	1
Длина удлинителя (м)		<b>11</b>	<b>14</b>	<b>17</b>	<b>20</b>	<b>23</b>	<b>26</b>	<b>29</b>	<b>32</b>	

# Грузоподъёмность жёсткомонт. удлинителя (№ 0806.xx)

Установлен под углом 15° к основной стреле крана, поворотный противовес 90°

TLT 11943069 - M236250

## Основная стрела 20 м

Вылет (м)	Длина удлинителя (м)			
	11	20	26	32
Т	Т	Т	Т	Т
17	18.0			
20	17.0	8.8		
22	15.1	8.5	6.2	
24	13.5	8.2	6.0	4.3
26	21.5	7.9	5.9	4.2
28	10.9	7.8	5.7	4.0
30	9.9	7.6	5.6	3.9
34		7.4	5.3	3.6
38		7.1	5.1	3.4
42			5.0	3.3
44			5.0	3.2
50				3.1

## Основная стрела 26 м

Вылет (м)	Длина удлинителя (м)			
	11	20	26	32
Т	Т	Т	Т	Т
15	19.5			
18	18.3	9.4		
20	16.9	9.1	6.6	
22	14.9	8.8	6.4	4.6
24	13.2	8.5	6.2	4.4
26	11.8	8.2	6.0	4.3
30	9.7	7.8	5.7	4.0
32	8.8	7.7	5.6	3.9
34	8.1	7.6	5.5	3.8
44		5.7	5.1	3.3
50			4.6	3.2
55				3.1

## Основная стрела 29 м

Вылет (м)	Длина удлинителя (м)			
	11	20	26	32
Т	Т	Т	Т	Т
14	19.4			
18	18.2	9.3		
20	16.7	9.0	6.5	4.7
22	14.7	8.8	6.3	4.5
24	13.1	8.6	6.1	4.4
26	11.7	8.3	6.0	4.2
30	9.5	7.9	5.7	4.0
32	8.7	7.7	5.6	3.9
34	7.9	7.6	5.4	3.8
44		5.6	5.0	3.3
50			4.6	3.1
55				3.1

## Основная стрела 32 м

Вылет (м)	Длина удлинителя (м)			
	11	20	26	32
Т	Т	Т	Т	Т
14	19.3			
18	18.6	9.5	6.7	
20	16.6	9.2	6.5	4.7
22	14.6	8.9	6.3	4.5
26	11.5	8.4	6.0	4.3
32	8.5	7.9	5.6	3.9
38	6.5	6.9	5.3	3.6
42		5.9	5.2	3.5
46		5.0	5.0	3.3
48		4.6	4.8	3.3
55			3.7	3.1
60				3.1

## Основная стрела 38 м

Вылет (м)	Длина удлинителя (м)			
	11	20	26	32
Т	Т	Т	Т	Т
14	19.0			
16	18.5	9.8		
20	16.2	9.3	6.4	4.6
24	12.7	8.8	6.2	4.4
30	9.1	8.2	5.8	4.1
36	6.8	7.3	5.5	3.8
42	5.2	5.6	5.2	3.6
44	4.7	5.2	5.1	3.5
46		4.8	5.0	3.4
55			3.5	3.2
60			2.8	3.0
65				2.4

## Основная стрела 44 м

Вылет (м)	Длина удлинителя (м)			
	11	20	26	32
Т	Т	Т	Т	Т
12	17.7			
16	17.2	9.5	6.1	
20	15.5	9.1	5.9	4.3
24	12.4	8.7	5.8	4.1
28	9.9	8.4	5.6	4.0
34	7.2	7.5	5.4	3.8
40	5.4	5.9	5.2	3.6
48	3.7	4.1	4.3	3.3
50	3.3	3.8	4.0	3.3
55		3.0	3.2	3.2
60			2.5	2.7
65				2.2

## Основная стрела 50 м

Вылет (м)	Длина удлинителя (м)			
	11	20	26	32
Т	Т	Т	Т	Т
12	16.4			
14	16.2	8.8		
16	16.0	8.8	5.7	
18	15.3	8.7	5.6	4.0
20	14.2	8.6	5.6	4.0
22	13.2	8.5	5.5	3.9
30	8.6	7.9	5.2	3.8
34	6.9	7.0	5.2	3.7
40	5.1	5.6	4.9	3.5
55	2.3	2.7	2.9	2.9
60		2.1	2.3	2.5
64				2.0

## Основная стрела 53 м

Вылет (м)	Длина удлинителя (м)			
	11	20	26	32
Т	Т	Т	Т	Т
10	15.2			
16	14.6	8.0	5.3	3.8
20	13.4	7.9	5.2	3.7
24	11.5	7.7	5.0	3.6
26	10.3	7.6	5.0	3.6
28	9.3	7.5	4.9	3.5
30	8.4	7.5	4.9	3.5
34	6.8	6.8	4.8	3.4
36	6.1	6.3	4.8	3.4
44	4.0	4.5	4.4	3.3
60			2.2	2.3
62				2.1

## Основная стрела 59 м

Вылет (м)	Длина удлинителя (м)			
	11	14	17	20
Т	Т	Т	Т	Т
10	12.8			
14	12.5	10.0	8.0	6.8
18	12.2	9.8	7.9	6.8
24	10.7	9.4	7.7	6.6
28	8.8	8.9	7.6	6.6
32	7.1	7.3	7.4	6.5
36	5.8	5.9	6.0	5.9
40	4.7	4.9	5.0	5.0
44	3.7	3.9	4.1	4.2
48	3.0	3.1	3.3	3.4
52	2.3	2.5	2.6	2.7
55		2.0	2.2	2.3

Грузоподъёмность указана в тоннах для крана с жёсткомонтируемым удлинителем (№ 0806.xx), противовесом 34 т и центральным балластом 17.5 т. Приведённые выше таблицы грузоподъёмности носят только справочный характер. Действительную грузоподъёмность вашего крана нужно смотреть в таблицах грузоподъёмности, поставляемых вместе с документацией к конкретному крану.

# Грузоподъёмность жёсткомонт. удлинителя (№ 0806.xx)

Установлен под углом 30° к основной стреле крана, поворотный противовес 90°

TLT 11943069 - M236250

**Основная стрела 20 м**

Вылет (м)	Длина удлинителя (м)			
	11	20	26	32
Т	Т	Т	Т	Т
19	15.4			
20	14.9			
22	14.1			
24	13.3	7.9		
26	12.2	7.6	5.7	
28	11.0	7.4	5.6	3.8
30	10.0	7.2	5.4	3.7
34		6.7	5.2	3.5
38		6.4	4.8	3.4
42			4.6	3.3
44			4.5	3.3
50				3.2

**Основная стрела 26 м**

Вылет (м)	Длина удлинителя (м)			
	11	20	26	32
Т	Т	Т	Т	Т
17	16.4			
18	16.1			
20	15.3			
22	14.7	8.0		
24	13.4	7.9	5.9	
26	12.0	7.9	5.8	4.0
30	9.8	7.5	5.6	3.8
32	8.9	7.3	5.5	3.7
34	8.1	7.1	5.3	3.6
44		5.8	4.7	3.4
50			4.5	3.3
55				3.2

**Основная стрела 29 м**

Вылет (м)	Длина удлинителя (м)			
	11	20	26	32
Т	Т	Т	Т	Т
17	16.2			
18	15.9			
20	15.2			
22	14.6	8.0		
24	13.3	7.9	5.8	
26	11.9	7.8	5.7	3.9
30	9.7	7.5	5.6	3.8
32	8.8	7.4	5.5	3.7
34	8.0	7.3	5.4	3.6
44		5.7	4.8	3.3
50			4.6	3.3
55				3.2

**Основная стрела 32 м**

Вылет (м)	Длина удлинителя (м)			
	11	20	26	32
Т	Т	Т	Т	Т
16	16.5			
18	15.7			
20	15.2	8.2		
22	14.4	8.0		
26	11.8	7.8	5.7	4.0
32	8.7	7.5	5.5	3.7
38	6.6	7.0	5.2	3.5
42		6.0	5.0	3.4
46		5.1	4.8	3.3
48		4.7	4.7	3.3
55			3.8	3.2
60				3.2

**Основная стрела 38 м**

Вылет (м)	Длина удлинителя (м)			
	11	20	26	32
Т	Т	Т	Т	Т
15	16.6			
16	16.3			
20	15.1	8.2		
24	13.0	7.9	5.8	4.0
30	9.4	7.7	5.6	3.8
36	7.0	7.2	5.4	3.6
42	5.3	5.8	5.2	3.5
44	4.8	5.4	5.1	3.4
46	4.4	4.9	5.0	3.4
55		3.3	3.6	3.3
60			2.9	3.1
65				2.5

**Основная стрела 44 м**

Вылет (м)	Длина удлинителя (м)			
	11	20	26	32
Т	Т	Т	Т	Т
14	16.4			
16	15.9			
20	14.8	8.1		
24	12.8	7.8	5.6	3.9
28	10.1	7.7	5.5	3.8
34	7.4	7.2	5.4	3.7
40	5.5	6.2	5.2	3.5
48	3.8	4.3	4.6	3.4
50	3.4	3.9	4.2	3.3
55		3.1	3.4	3.2
60		2.4	2.7	2.9
65				2.3

**Основная стрела 50 м**

Вылет (м)	Длина удлинителя (м)			
	11	20	26	32
Т	Т	Т	Т	Т
13	15.1			
14	15.0			
16	14.1			
18	13.4	8.1		
20	12.8	8.0	5.4	
22	12.0	7.8	5.3	
30	8.9	6.9	5.3	3.6
34	7.2	6.5	5.1	3.6
40	5.3	5.7	4.8	3.5
55	2.4	2.9	3.2	3.2
60		2.2	2.5	2.7
65				2.1

**Основная стрела 53 м**

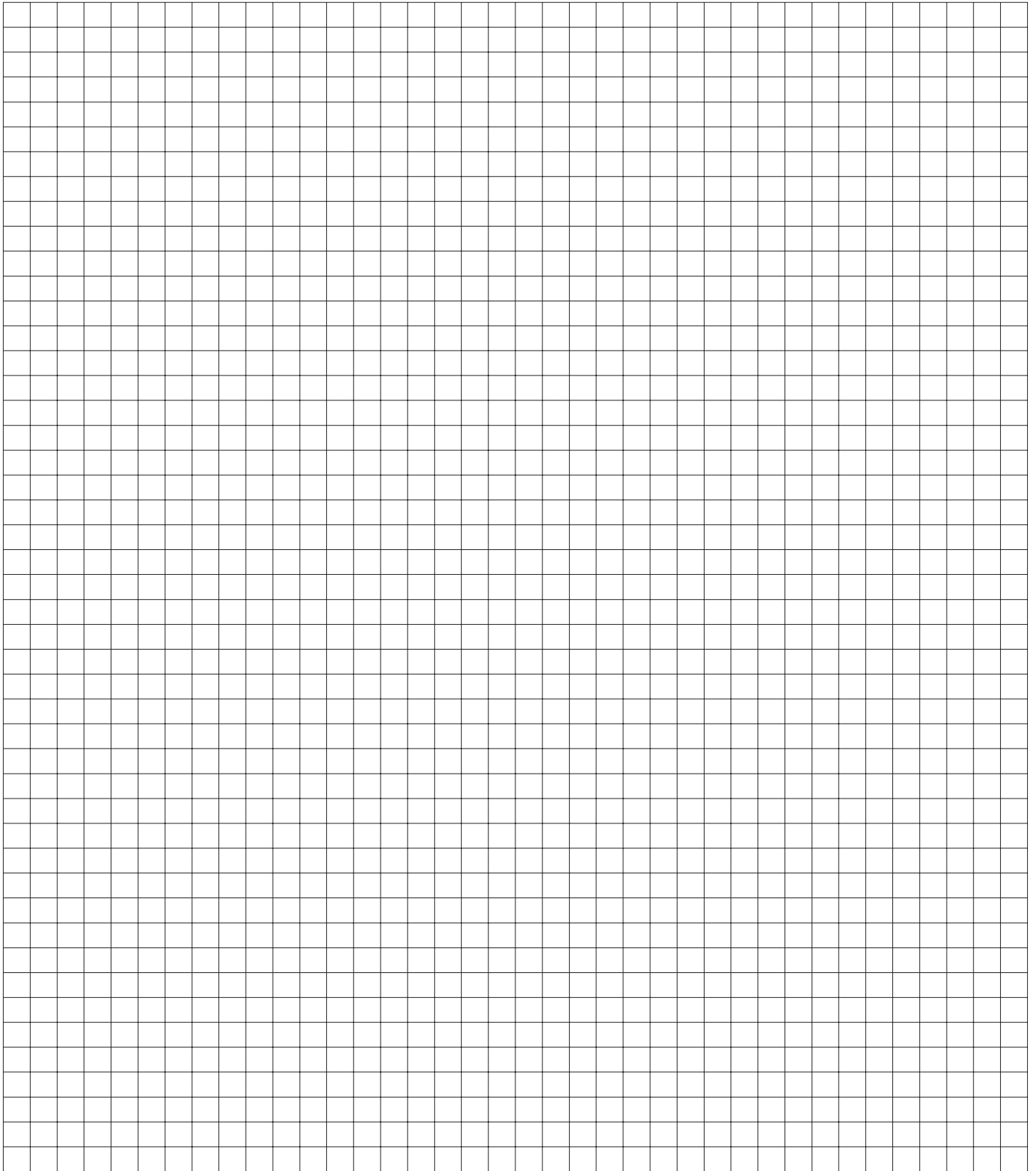
Вылет (м)	Длина удлинителя (м)			
	11	20	26	32
Т	Т	Т	Т	Т
13	14.2			
16	13.5			
20	12.3	7.8	5.0	
24	10.9	7.4	5.0	3.6
26	10.4	7.3	5.0	3.6
28	9.7	7.1	5.0	3.5
30	8.8	6.8	5.0	3.5
34	7.1	6.3	4.9	3.5
36	6.4	6.0	4.8	3.4
44	4.2	4.8	4.3	3.3
60		2.0	2.4	2.6
65				2.0

**Основная стрела 59 м**

Вылет (м)	Длина удлинителя (м)			
	11	14	17	20
Т	Т	Т	Т	Т
12	12.7			
14	12.3	10.0		
18	11.8	9.9	8.0	6.9
24	10.5	9.3	7.9	6.9
28	9.2	8.6	7.6	6.9
32	7.5	7.7	7.1	6.4
36	6.1	6.3	6.5	6.0
40	4.9	5.1	5.4	5.3
44	3.9	4.2	4.4	4.6
48	3.1	3.3	3.5	3.7
52	2.4	2.6	2.8	3.0
55		2.2	2.4	2.5

Грузоподъёмность указана в тоннах для крана с жёсткомонтируемым удлинителем (№ 0806.xx), противовесом 34 т и центральным балластом 17.5 т. Приведённые выше таблицы грузоподъёмности носят только справочный характер. Действительную грузоподъёмность вашего крана нужно смотреть в таблицах грузоподъёмности, поставляемых вместе с документацией к конкретному крану.

# Заметки



# Заметки

