

Колесный экскаватор

A 916

Litronic®

Поколение

6

Рабочий вес

17 300 кг

Двигатель

115 кВт / 156 л.с.

Stage IIIA (соответствует)

Tier 3

Объем ковша обратной лопаты

0,30 – 1,05 м³



LIEBHERR

Производительность

Долговременная стабильная сила,
мощь и точность

Экономичность

Выгодные инвестиции: оптимальное
сочетание экономичности и экологичности

Рабочий вес

17 300 кг

Двигатель

115 кВт / 156 л.с.

Stage IIIA (соответствует)

Tier 3

Объем ковша обратной лопаты

0,30 – 1,05 м³



Надежность

Компетенция, стабильность, инновации — доказано на практике

Комфорт

Революционный комфорт: повышение качества работы благодаря множеству удобств

Удобство обслуживания

Сервис для всего ассортимента — просто, быстро, надежно



Производительность



Долговременная стабильная сила, мощь и точность

Колесные экскаваторы Liebherr рассчитаны на высокую производительность. Высокая производительность при выемке, большая грузоподъемность и быстрые рабочие циклы являются условиями высокопроизводительной работы на строительной площадке.

Наивысшая производительность

Универсальность и высокая мощность

Liebherr разработал мощный A 916, который по производительности и эффективности отвечает требованиям в любой области применения. Дорожное строительство, прокладка каналов и трубопроводов — вот лишь небольшая часть его универсальных возможностей. Концепция A 916 обладает решающими преимуществами. Компактность и продуманное распределение массы сочетают в себе исключительную универсальность, высокую устойчивость и прекрасную производительность.

Скорость

Нашей целью является овладение ключевыми технологиями. Многолетний опыт в разработке и производстве гидравлических экскаваторов и систем обеспечивает идеальное сочетание компонентов. Результат виден ежедневно: гидравлические экскаваторы Liebherr отличаются высокой скоростью и плавностью движения рабочих узлов в сочетании с высокой точностью. Характеристики, которыми они отличаются и во время движения. При желании скорость и точность работы машины можно адаптировать к любой новой производственной задаче с помощью клавиши выбора режимов, одновременно обеспечивая экономичный расход топлива.



Постоянная производительность

- Мощные и прочные двигатели для длительной работы при полной нагрузке
- Рабочий объем 4,5 л, высокий крутящий момент позволяют работать на низких оборотах
- Эффективный турбонагнетатель с охлаждением наддувочного воздуха — высокая мощность при низком расходе топлива

Высокопроизводительная работа

- Большие усилия резания и отрыва
- Длительная высокая производительность копания даже твердых пород
- Увеличение усилий копания для более быстрых результатов

Привод ходовой части

- Высокое тяговое усилие создает быстрое ускорение, а большая мощность двигателя обеспечивает высокую конечную скорость на подъеме
- Сокращается непроизводительное время движения между местами применения и строительной площадкой
- Чем быстрее у цели, тем выше производительность

Высокая точность работы

Точность

Рычаг крестового переключения Liebherr обеспечивает машинисту исключительную чувствительность при управлении гидравлической системой Liebherr. Благодаря этому машинист может в короткое время выполнять самые ответственные задачи. В течение многих лет Liebherr использует также пропорциональное управление по четырем осям. Пропорциональные датчики, имеющие компактную и эргономичную конструкцию, обеспечивают выполнение традиционной системой управления машиной дополнительных функций, интуитивно понятных машинисту и не требующих их специального освоения. Типовыми функциями являются управление гидравлическими контурами привода инструментов высокого и среднего давления, а также опускание опор. Повышенный комфорт и дополнительные функции обеспечивают также кнопки и клавиши на рычагах крестового переключения, которые можно настраивать самостоятельно.

Экономичность



Выгодные инвестиции: оптимальное сочетание экономичности и экологичности

Мобильные экскаваторы Liebherr являются рабочими машинами, сочетающими в себе высокую производительность и исключительную экономичность. И все это в серийном исполнении с завода. По желанию заказчика эффективность любого мобильного экскаватора можно повысить путем его оснащения высокопроизводительным ковшом Liebherr, применения экономящей топливо рабочей жидкости для гидросистем Liebherr или быстросменной системы Liebherr.

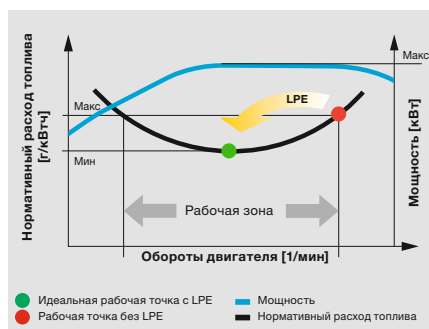
Максимальная эффективность

Мощный двигатель для строительных машин

В А 916 установлен прочный современный четырехцилиндровый двигатель: мощный, экономичный и надежный. Эффективный рядный двигатель развивает свою мощность благодаря высокому крутящему моменту при низкой частоте вращения, полностью используя при этом весь полезный диапазон частоты вращения. Интенсивные долговременные испытания подтвердили устойчивость и качество установленных в машине компонентов. Даже в самых жестких условиях применения двигатель отвечает стандартам качества, установленным в Liebherr. Это позволяет осуществлять надежное применение машины на протяжении всего срока ее эксплуатации.

Автоматика холостого хода

Автоматика холостого хода в серийном исполнении снижает частоту вращения двигателя до уровня холостого хода при снятии руки с джойстика и отсутствии активации других функций гидросистемы. Датчики приближения на рычагах крестового переключения активируют первоначальную частоту вращения при приближении руки к рычагу. Благодаря этому всегда доступна предельная частота вращения. Наряду с экономией топлива снижается также и уровень шума.



Повышенная производительность

Быстросменные системы Liebherr

Для увеличения производительности строительных машин Liebherr предлагает широкий выбор навесного оборудования для самых разных областей применения. Для быстрой и надежной смены инструментов А 916 может оснащаться различными быстросменными системами. С их помощью можно существенно снизить затраты времени и расходы на персонал, а также значительно повысить коэффициент использования машины.

Автоматический рабочий тормоз и блокировка ведущего моста с качающимися полуосями

Автоматический рабочий тормоз позволяет выполнять торможение без нажатия тормозной педали. При остановке машины автоматически включается рабочий тормоз. Такой режим особенно пригоден при частом перемещении экскаватора: он увеличивает скорость рабочих процессов и производительность. Кроме этого, автоматический рабочий тормоз может быть соединен с блокировкой ведущего моста с качающимися полуосями. В рабочем режиме ведущий мост с качающимися полуосями блокируется автоматически, обеспечивая оптимальную устойчивость.



Режим ECO

- Для особенно экономной и экологичной работы
- Экономия топлива до 20 %
- 80 % случаев применения в этом режиме возможны без потери мощности и скорости

Низкий расход топлива благодаря интеллектуальной системе управления машиной

- Система высокой эффективности использования энергии (Liebherr-Power-Efficiency, LPE) оптимизирует взаимодействие компонентов привода, повышая коэффициент полезного действия
- LPE позволяет эксплуатировать машину в диапазоне низкого удельного расхода топлива: при снижении расхода топлива и повышении эффективности производительность остается прежней

Интеллектуальная система охлаждения

- Управление охлаждением в соответствии с потребностью за счет термостатического регулирования
- Экономия топлива
- Ускоренный разогрев
- Сохранение высокого качества благодаря постоянной температуре масла
- Повышение срока службы компонентов привода

Надежность



Компетенция, стабильность, инновации – доказано на практике

Надежность обеспечивает безопасность, а безопасность определяет успешность проекта. Уже в течение десятилетий Liebherr считает своим приоритетом безопасность. Liebherr выпускает надежные строительные машины и обеспечивает ориентированный на заказчиков сервис. Благодаря этому строительные машины Liebherr оправдывают вложенные в них инвестиции.

Высокая эксплуатационная готовность

Качество и компетентность

Наш производственный опыт, понимание тенденций технического развития и учет мнения заказчиков, службы сбыта и сервиса являются основой реализации идей будущего и залогом успешной работы. Кроме того, Liebherr в течение десятилетий отличается глубиной проработки конструкции и системных решений. Множество ключевых компонентов, таких как детали электронных систем и поворотных кругов, поворотных приводов и гидравлических цилиндров, разрабатываются и производятся непосредственно Liebherr. Тщательность проработки конструктивных решений обеспечивает наивысшее качество и позволяет оптимально сочетать компоненты друг с другом.

Прочная конструкция

Все стальные детали и узлы изготавливаются с соблюдением самых строгих стандартов качества на заводах Liebherr самостоятельно или в кооперации с долговременными партнерами-субпоставщиками. Высокопрочная листовая сталь, используемая для производства компонентов машин, отвечает самым строгим требованиям и гарантирует высокую степень пригодности для применения и оптимального приема нагрузок, обеспечивая длительный срок службы.



Больше безопасности

Безопасность

Наряду с эксплуатационной готовностью и экономичностью мобильного экскаватора в центре внимания разработчиков находится безопасность людей и машин. Множество компонентов оснащения, таких как аварийные запорные клапаны цилиндров стрелы и рукояти, устройства предупреждения о перегрузке, защита от опрокидывания (ROPS) и аварийные выходы, в максимальной степени обеспечивают безопасность при любом применении машин.

Максимальная устойчивость

Прочная ходовая тележка с жестко приваренными опорами, не требующими технического обслуживания, при любом применении обеспечивает надежное расположение, высокую устойчивость и длительный срок службы. Опорный планировочный отвал, а также аутригеры рассчитаны на самые тяжелые условия эксплуатации, что позволяет надежно выполнять на машине все работы под полной нагрузкой.

QPDM – управление качеством и технологическими данными

- QPDM позволяет осуществлять сбор, документальное оформление и анализ производственных данных
- Автоматизация процессов документального оформления и испытаний
- Достижение большого объема выполненной работы при сохранении высокого качества

Прекрасный круговой обзор

- Камера заднего вида (и в виде опции – бокового вида) обеспечивает машинисту оптимальную обзорность рабочего пространства и окружения машины
- При недостаточных условиях освещения рабочие прожекторы, поставляемые в виде опции, обеспечивают отличное освещение вокруг машины и увеличивают степень безопасности людей и машины

Сдвоенные шины Mitas EM 22

- Специально разработанные сдвоенные шины обеспечивают высокую устойчивость даже без опор
- Длительный срок службы благодаря износостойкости
- Высокая тяга благодаря V-образному профилю грунтозацепа

Комфорт



Революционный комфорт: повышение качества работы благодаря множеству удобств

Кабина экскаватора Liebherr отличается просторностью и эргономичностью, которые обеспечиваются благодаря индивидуальной регулировке сиденья машиниста, удобному расположению приборной доски и оптимальному круговому обзору. Климат-контроль обеспечивает комфортную температуру в удобной кабине Liebherr.

Первоклассная кабина

Рабочее место для повышения производительности

В просторной кабине Liebherr достаточно места для нахождения в ней в течение длинного рабочего дня, большие окна и узкие стойки обеспечивают отличный обзор. Все рычаги и панели управления находятся под рукой и повышают эргономичность кабины. Через сенсорный дисплей можно просто отрегулировать температуру, вентиляторы и положение дефлекторов серийно устанавливаемой системы климат-контроля в области головы, на уровне груди и в зоне ног.

Сиденье машиниста

Доступные варианты «Стандарт» и «Комфорт» обеспечивают комфорт на высшем уровне. Сиденье «Стандарт» изготавливается из высококачественных материалов и в серийном исполнении имеет пневматическую амортизацию, подогрев, подголовник, опору поясницы и др. Комфорт класса люкс, которым, по нашему мнению, должны обладать все строительные машины.

Плавность хода

Благодаря применению вязкоупругих подшипников, эффективной звукоизоляции, а также плавности работы дизельных двигателей Liebherr уровень шума и вибрация сводятся к минимуму.



Заправка

- С помощью заправочного насоса, поставляемого в качестве опции, машину можно заправлять непосредственно из топливного резервуара
- Встроенный топливный шланг, а также автоматика отключения при полном баке обеспечивают комфорт и быстроту заправки
- Заправка – просто, быстро, надежно

Задвижное лобовое стекло из двух частей

- Неограниченный обзор рабочей зоны благодаря задвижному лобовому стеклу
- Простой механизм для плавного и интуитивно понятного открывания
- Лобовое стекло из двух частей

Интуитивно понятное управление

- Отображение данных о работе машины и изображения с камеры на 7-дюймовом сенсорном цветном дисплее и прямым доступом к строке меню
- 20 произвольно программируемых ячеек памяти для навесного оборудования обеспечивают быструю и простую регулировку объема и давления подачи масла при смене инструментов

Удобство управления

Радиоприемник с комплектом для громкой связи

Радиоприемник Liebherr, поставляемый в качестве опции, работает с MP3, имеет порт USB и может использоваться как интерфейс для встроенного комплекта громкой связи. При подключении машинистом своего смартфона через Bluetooth к радиоприемнику сенсорный дисплей можно использовать для телефонных звонков. Благодаря этому все медийное управление, будь то радио, MP3 или вызовы по мобильному телефону, становится более простым и удобным для обзора.

Блок управления

На большом сенсорном дисплее представлен быстрый и простой интерфейс, предоставляющий машинисту всю необходимую информацию о работе машины. Интуитивно понятное меню с малым количеством уровней позволяет быстро его освоить и пользоваться информационным центром с большой производительностью. К чему сложности, если все так просто?

Удобство обслуживания



Сервис для всего ассортимента — просто, быстро, надежно

Мобильные экскаваторы являются не только мощными, прочными, точными и эффективными машинами, но и отличаются конструкцией, приспособленной для простого сервисного обслуживания. Техническое обслуживание выполняется быстро: простыми и надежными способами. Благодаря этому снижаются расходы на техническое обслуживание и сводятся к минимуму простои строительной машины.

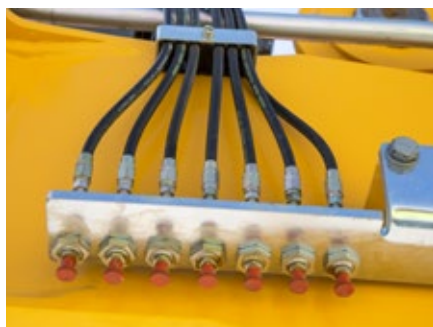
Продуманная концепция технического обслуживания

Конструкция машины ориентирована на упрощение сервисного обслуживания

Конструкция машины обеспечивает сокращение времени на сервисное обслуживание и снижает до минимума соответствующие расходы. Все точки технического обслуживания расположены удобно, доступны с уровня грунта, и благодаря широко открывающимся дверям могут легко обслуживаться. Оптимизированная концепция объединяет несколько точек технического обслуживания в одном месте.

Система CAN-шин

Для контроля и диагностики машины осуществляется сбор различных эксплуатационных данных, которые с помощью системы CAN-шин передаются на центральный блок управления в кабине машиниста. Благодаря этому можно в любой момент узнать о техническом состоянии машины и своевременно получать напоминания о предстоящем техническом обслуживании.



Надежная смазка

- Выведенные на одну панель смазочные точки сокращают время на техническое обслуживание
- Удобный доступ к отдельным смазочным ниппелям

Оптимальная доступность для сервиса

- Широко открывающиеся большие двери сервисных отсеков
- Фильтры моторного масла, топлива, воздуха, кабины удобно расположены и доступны с уровня грунта
- Уровень масла в гидросистеме можно контролировать из кабины
- Магнитный стержень в гидробаке в серийном исполнении как надежный индикатор сервисного обслуживания

Быстрый сервис запасных частей

- Обширный фонд запасных частей на складах вблизи заказчиков
- Электронный каталог запчастей: Быстрый и надежный подбор и заказ запчастей через Интернет-портал Liebherr
- Региональные представительства для наиболее быстрой и точной обработки запросов и заказов

Ваш компетентный партнер по сервисному обслуживанию

Сильный партнер — эффективный сервис

Сервис Liebherr гарантирует долговременное обслуживание и партнерскую безопасность. Заводы Liebherr и партнеры по сервису во всем мире оказывают компетентную, надежную и эффективную поддержку в любое время и в любом месте. Быстрота и надежность — неотъемлемые составляющие сервиса Liebherr. Быстрое время реагирования сокращает простои и помогает быстро восстановить работоспособность машины.

Компетентные консультации и услуги

Само собой разумеется, мы предоставляем компетентные консультации. Опытные специалисты помогут принять правильное решение во всех особых случаях: выбор машины в зависимости от применения, соглашения на оказание сервисных услуг, альтернативные недорогие способы ремонта, наличие и приобретение оригинальных запасных частей. Обращайтесь к нам!

Обзор мобильного экскаватора

A 916 Litronic

Оптимальная концепция машины для максимальной надежности

- Надежная конструкция из высокопрочной стали
- Массивные опоры, приваренные
- Клапаны удержания нагрузки на всех опорах
- Гидроцилиндры Liebherr с аварийными запорными клапанами цилиндров стрелы и рукояти в стандартной комплектации
- Устройство предупреждения о перегрузке
- Защита от опрокидывания (ROPS)
- Сдвоенные шины

Передовые технологии для максимальной экономичности

- Надежный двигатель для длительной работы под полной нагрузкой
- Liebherr-Power-Efficiency (LPE) – интеллектуальное управление двигателями Liebherr
- Автоматика холодного хода с управлением датчиками
- Управление подачей по нагрузке

Продуманная концепция ТО для максимальной производительности

- Конструкция машины упрощает сервисное обслуживание и доступ к контрольным точкам
- Точки смазки на одной панели для упрощения ручной смазки
- Гидромасло Liebherr Hydraulic Plus с повышенным сроком службы до 8 000 часов
- Квалифицированные опытные специалисты предоставят компетентную консультацию





Эргономичное рабочее место для максимального комфорта

- Высококачественное сиденье машиниста в различном исполнении
- Колеблющаяся с сиденьем консоль управления и эргономичные джойстики
- Откидная консоль управления слева
- Пропорциональное управление 2-осевым мини-джойстиком
- Климат-контроль
- Информационный центр: 7-дюймовый цветной сенсорный дисплей
- Обзор заднего пространства и в как опция бокового пространства
- Удобное управление радиоприемником с комплектом громкой связи
- Управление навесными инструментами (опция)
- Светодиодные прожекторы (опция)
- Большая площадь остекления
- Двухсекционное лобовое стекло, сдвигаемое под крышу

Отличная комбинация для максимальной производительности

- Мощный 4-цилиндровый рядный двигатель с системой впрыска Common-Rail
- Концепция машины Liebherr обеспечивает большие усилия резания и отрыва при одновременном движении рабочих узлов
- Гибкая конфигурация машины благодаря наличию различных вариантов оснащения и широкого выбора инструментов

Технические данные



Дизельный двигатель

Мощность по ISO 9249	115 кВт (156 л.с.) при 1 800 1/мин
Модель	Cummins QSB 4.5
Конструкция	4-цилиндровый рядный
Диаметр/ход поршня	107/124 мм
Рабочий объем	4,5 л
Принцип действия	4-тактный низкоэмиссионный дизельный двигатель с непосредственным впрыском топлива с общей магистральной (Common-Rail) турбонаддувом и интеркулером
Воздухоочиститель	сухого типа, с предочистителем, основным и защитным фильтрами
Холостой ход	с автоматическим сенсорным управлением
Электросистема	
Напряжение сети	24 В
Аккумуляторы	2 x 135 Ач / 12 В
Генератор	3-фазный переменного тока 28 В / 90 А
Stage IIIA (соответствует)	
Параметры выхлопа	отвечают нормам ECE-R.96 Power Band I
Tier 3	
Параметры выхлопа	отвечают нормам EPA/CARB-40CFR Stage Tier 3
Топливный бак	250 л



Система охлаждения

Двигатель	жидкостное охлаждение комбинированный радиатор охлаждающей жидкости, гидромасла, наддувочного воздуха с бесступенчатым, термостатно управляемым гидроприводом вентилятора, полностью откидной вентилятор для чистки радиатора
------------------	---



Управление гидравликой

Распределение энергии	распределблок золотникового типа со встроенными предохранительными клапанами, обеспечивающий одновременную и независимую работу приводов хода, поворотного круга и рабочего оборудования
Сервоуправление	
Рабочее оборудование и поворотный круг	гидравлическими джойстиком пропорционального действия
Ходовой привод	с электропедалями пропорционального действия
Дополнительные функции	управляются переключателями или электропедалями пропорционального действия
Пропорциональное управление	пропорционально работающие органы управления дополнительных гидروفункций на джойстиком



Гидросистема

Гидронасосы	рабочего оборудования и привода хода	Liebherr, регулируемый, аксиально-поршневой с наклонной шайбой
Объем подачи, макс.		300 л/мин.
Давление, макс.		350 бар
Управление насосами		система Liebherr-Синхро-Комфорт (LSC) с электронным регулированием оборотов двигателя по нагрузке, отсечкой по давлению и контролем минимальной подачи, регулированием потоков по нагрузке с контролем крутящего момента и приоритетом поворота платформы
Объем гидробака		130 л
Объем гидросистемы		макс. 300 л
Фильтр гидромасла		1 полнопоточный фильтр с микрофильтрацией (5 мкм) в сливной магистральной
Режимы работы (MODE)		выбираемые селектором режимы работы гидросистемы и двигателя для разных условий, например, для особо экономичной и экологичной работы или для максимальной мощности копания и тяжелых работ
S (Точный)		режим повышенной точности движений для высокоточных работ по выемке и подъему грузов
E (Эко)		режим особо экономичной и экологичной работы
P (Мощный)		режим высокой мощности рабочего оборудования при низком расходе топлива
P+ (Мощный Плюс)		пригодный для непрерывного использования режим максимальной мощности рабочего оборудования для особо тяжелых работ
Регулирование оборотов и производительности		бесступенчатое изменение мощности двигателя и гидравлики в любом выбранном режиме за счет изменения оборотов двигателя
Опция		Tool Control (Тул Контрол): 20 настраиваемых комбинаций объема подачи и давления гидравлики для привода навесных агрегатов



Поворот платформы

Привод	Liebherr, аксиально-поршневой гидромотор с контролем момента и встроенными тормозными клапанами, планетарный редуктор Liebherr
Поворотный круг	Liebherr, с шарикоподшипниковой опорой и внутренним зубчатым венцом, герметизированный
Скорость поворота	0 – 10,0 1/мин изменяемая бесступенчато
Крутящий момент	54 кНм
Стояночный тормоз	многодисковый в масляной ванне (негативного действия)
Опция	педальное управление тормозом



Кабина машиниста

Конструкция	кабина с встроенной защитой (при опрокидывании), сплошным лобовым стеклом или нижним отсеком, сдвигаемым под крышу, встроенными в крышу рабочими прожекторами, окном двери со сдвижными стеклами (открывается в обе стороны), емкими вещевыми отсеками, амортизирующей подвеской, звукоизоляцией, тонированными стеклами триплекс, отдельными солнцезащитными шторками лобового и верхнего окон
Сиденье машиниста «Стандарт»	сиденье оператора на пневмоподвеске, с обогревом, регулируемым по трем осям подлокотниками, подголовником, ремнем безопасности, ручной регулировкой под вес оператора, регулировками положения и наклона подушки, а также валика опоры поясничной зоны позвоночника
Сиденье машиниста «Комфорт» (опция)	сиденье «Стандарт», дополненное запираемой горизонтальной подвеской, авторегулировкой по весу машиниста, регулировкой жесткости подвески, пневматической поясничной поддержкой и пассивной климатизацией активированным углем
Органы управления	джойстики, колеблющиеся совместно с консолями управления и сиденьем машиниста, откидная левая консоль
Система контроля	монитор машиниста с большим цветным сенсорным экраном высокого разрешения, способным выводить видео, и обширным набором понятных и удобных средств для настройки, управления и мониторинга систем машины, к примеру, задания параметров подключения рабочего инструмента, управления кондиционером и контроля расхода топлива
Климат-контроль	автоматический кондиционер с притоком, оборотом и фильтрацией воздуха, регулированием с учетом температуры внутри и вне кабины и нагрева солнцем, с блоком нагрева/охлаждения для экстремальных внешних температур, функциями быстрого размораживания/осушения и контролем подачи воздуха по меню, простой заменой фильтров снаружи кабины (зависит от страны)



Ходовая тележка

Привод	усиленная 2-скоростная с переключением под нагрузкой и дополнительной понижающей передачей, аксиально-поршневым гидромотором Liebherr и автоматическим тормозным клапаном
Тяговое усилие	127 кН
Скорость движения	изменяемая бесступенчато на всех передачах 0 – 3,5 км/ч (понижающая/бездорожье) 0 – 7,0 км/ч (для бездорожья) 0 – 13,0 км/ч (понижающая для шоссе) 0 – 37,0 км/ч (для шоссе)
Управление движением	автомобильного типа с педалью акселератора и круиз-контролем с хранением положений педали, для движения по бездорожью и по шоссе
Мосты	автоматическая или управляемая гидравлическая блокировка качающегося переднего моста
Рабочие тормоза	2-контурная тормозная система с аккумулятором; беззазорные дисковые тормоза в масляной ванне
Автоматический рабочий тормоз	автоматическое отключение тормоза при включении хода (при нажатии педали газа) и включение при остановке (при блокировке); рабочий тормоз переключается автоматически – возможна автоматическая блокировка качающегося моста
Стояночный тормоз	многодисковый в масляной ванне (негативного действия)
Выносные опоры	аутригеры сзади + опорный отвал спереди (опорный отвал регулируется во время езды)



Рабочее оборудование

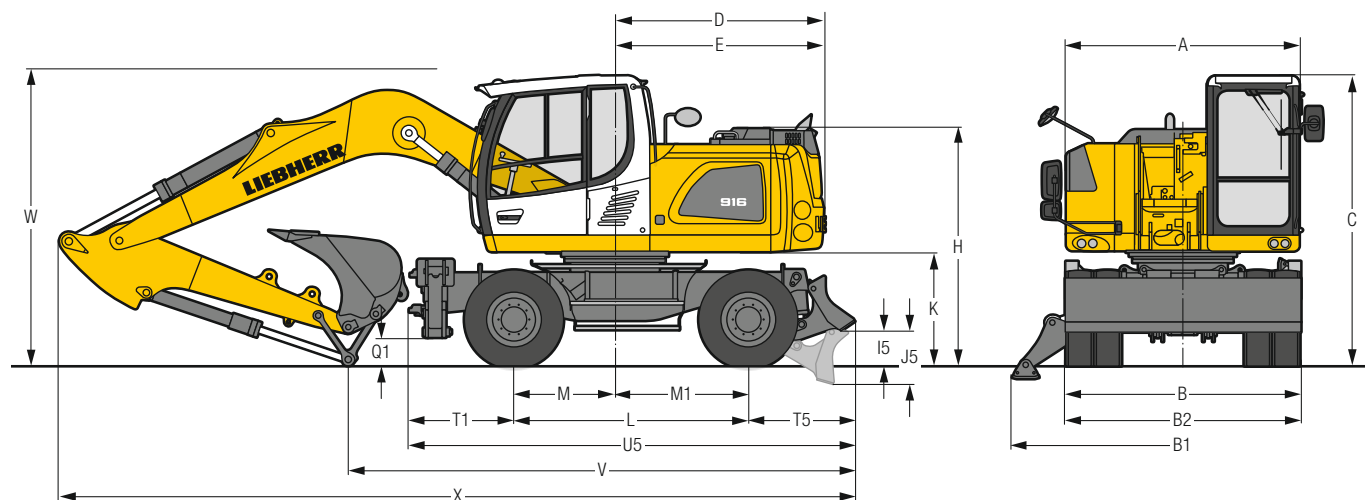
Конструкция	с усилениями из высокопрочной листовой стали в местах наибольших нагрузок и разгруженными и стабильными соединениями рабочего оборудования и гидроцилиндров Liebherr, со специальными системами уплотнения и демпфирования крайних положений
Гидроцилиндры	герметизированные, малообслуживаемые
Шарнирные соединения	



Машина в целом

Система смазки	серийно: единая панель отдельных точек смазки на стреле, а также отдельные смазочные ниппели на рукояти; опция: автоматическая система централизованной смазки Liebherr для платформы и рабочего оборудования
Уровень шума	
ISO 6396	L_{pA} (в кабине) = 71 дБ(А)
2000/14/EG	L_{WA} (снаружи) = 100 дБ(А)

Габаритные размеры



	мм
A	2 525
B	2 550
B1	3 695
B2	2 550
C	3 165
D	2 250
E	2 270
H	2 590
I5	380
J5	585
K	1 230
L	2 540
M	1 100
M1	1 440
Q1	305
T1	1 135
T5	1 153
U5	4 830

E = Радиус поворота кормовой части поворотной платформы
 Шины 10.00-20

	Рукоять Моноблочная стрела 5,00 м	
	м	мм
V	2,45	5 300
	2,65	5 500*
	3,05	5 750* ¹⁾²⁾
W	2,45	3 100
	2,65	3 150*
	3,05	2 950* ¹⁾
X	2,45	8 300
	2,65	8 650*
	3,05	8 550* ¹⁾

Размеры даны для размещения стрелы над рулевым мостом

* Размеры для размещения стрелы над ведомым мостом для удобства транспортного положения

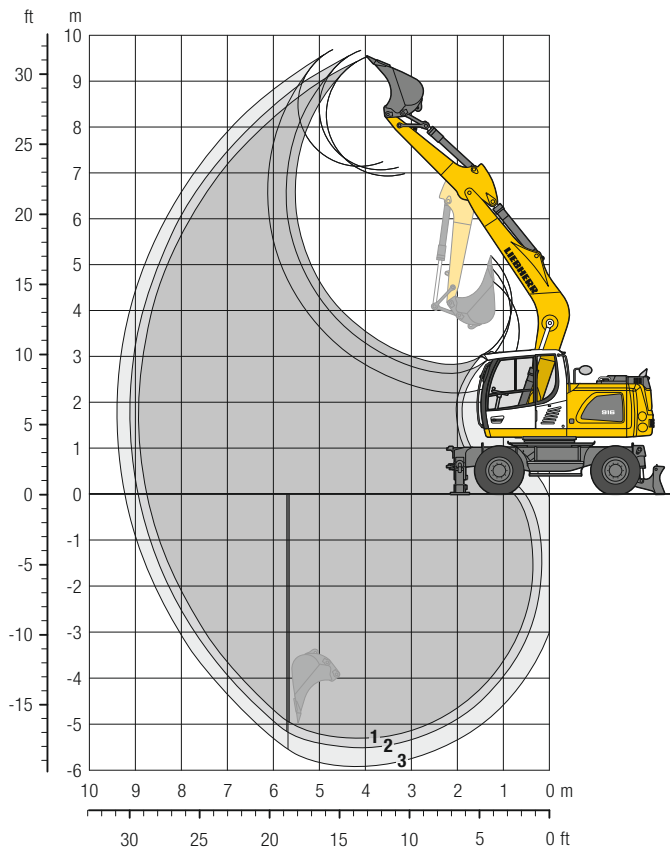
¹⁾ без ковша обратной лопаты

²⁾ Цилиндр опрокидывания втянут

W = Макс. дорожный просвет вкл. шланги ок. 150 мм

Обратная лопата

с моноблочной стрелой 5,00 м



Рабочая зона

без быстросменного адаптера	1	2	3
Длина рукояти	м 2,45	2,65	3,05
Глубина копания макс.	м 5,30	5,50	5,90
Вылет на уровне стояния макс.	м 8,75	8,95	9,25
Высота разгрузки макс.	м 6,95	7,05	7,15
Высота копания макс.	м 9,55	9,75	9,70
Радиус поворота ковша мин.	м 2,58	2,61	2,41

Усилия копания

без быстросменного адаптера	1	2	3
Усилие резания (ISO 6015) макс.	кН 65,7	61,8	55,3
	т 6,7	6,3	5,6
Усилие отрыва (ISO 6015) макс.	кН 86,2	86,2	86,2
	т 8,8	8,8	8,8

Макс. усилие отрыва с ковшом-рыхлителем

114,0 кН (11,6 т)

Рабочий вес

Рабочий вес включает базовую машину с 4 двускатными шинами и проставочными кольцами, моноблочной стрелой 5,00 м, рукоятью 2,65 м и ковшом 850 мм/0,60 м³.

Варианты ходовой тележки	Вес (кг)
A 916 Litronic с аутригерами сзади + отвалом спереди	17 300

Ковш обратной лопаты (согласно ISO 10567*)

Ширина ковша мм	Объем по ISO 7451 ¹⁾ м³	Вес kg	Выносные опоры подняты			Аутригеры сзади + отвал спереди опущены		
			Длина рукояти (м)			Длина рукояти (м)		
			2,45	2,65	3,05	2,45	2,65	3,05
500 ²⁾	0,30	290	■	■	■	■	■	■
650 ²⁾	0,42	400	■	■	■	■	■	■
850 ²⁾	0,60	430	■	■	■	■	■	■
1 050 ²⁾	0,80	510	■	■	△	■	■	△
1 250 ²⁾	0,95	560	△	△	—	■	△	—
500 ³⁾	0,30	330	■	■	■	■	■	■
650 ³⁾	0,42	440	■	■	■	■	■	■
850 ³⁾	0,60	480	■	■	■	■	■	■
1 050 ³⁾	0,80	570	■	■	△	■	■	△
1 250 ³⁾	0,95	630	△	△	—	■	△	—
500 ⁴⁾	0,32	280	■	■	■	■	■	■
650 ⁴⁾	0,45	380	■	■	■	■	■	■
850 ⁴⁾	0,65	410	■	■	■	■	■	■
1 050 ⁴⁾	0,85	490	■	■	△	■	■	△
1 250 ⁴⁾	1,05	530	△	△	—	△	△	—

* Грузоподъемность учитывается на макс. вылете рукояти без быстросменного адаптера при вращении платформы на 360° с блокировкой качающегося моста и согласно ISO 10567 не превышает 75% опрокидывающей нагрузки и 87% гидромощности рабочего оборудования

¹⁾ сравним с объемом по SAE (с шапкой)

²⁾ Ковш с зубьями ³⁾ Ковш в HD-исполнении с зубьями ⁴⁾ Ковш с режущей кромкой (также доступен в HD-исполнении)

Макс. насыпной вес материала ■ = ≤ 1,8 т/м³, ■ = ≤ 1,5 т/м³, △ = ≤ 1,2 т/м³, — = неприменимо

Грузоподъемность с моноблочной стрелой 5,00 м

При рукояти 2,45 м

м	Опора ходовой тележки		3,0 м		4,5 м		6,0 м		7,5 м		м		
	сзади	спереди											
7,5	—	—			3,0*	3,0*					2,2*	2,2*	4,8
	Аутригеры	Отвал			3,0*	3,0*					2,2*	2,2*	
6,0	—	—			4,2*	4,2*	2,7*	2,7*			1,9*	1,9*	6,2
	Аутригеры	Отвал			4,2*	4,2*	2,7*	2,7*			1,9*	1,9*	
4,5	—	—			4,2	4,9*	2,7	4,2			1,8*	1,8*	7,1
	Аутригеры	Отвал			4,9*	4,9*	4,3	4,3*			1,8*	1,8*	
3,0	—	—			3,9	6,1*	2,5	4,0			1,8	1,9*	7,5
	Аутригеры	Отвал			6,1*	6,1*	4,2	4,8*			1,9*	1,9*	
1,5	—	—			3,5	5,9	2,4	3,8	1,7	2,6*	1,7	2,0*	7,6
	Аутригеры	Отвал			6,1	7,3*	4,0	5,4*	2,6*	2,6*	2,0*	2,0*	
0	—	—	4,2*	4,2*	3,3	5,6	2,3	3,7			1,7	2,3*	7,4
	Аутригеры	Отвал	4,2*	4,2*	5,9	7,8*	3,9	5,6*			2,3*	2,3*	
-1,5	—	—	6,0	7,4*	3,3	5,6	2,2	3,7			1,9	2,8*	6,8
	Аутригеры	Отвал	7,4*	7,4*	5,8	7,5*	3,8	5,5*			2,8*	2,8*	
-3,0	—	—	6,1	9,1*	3,3	5,6					2,4	3,9	5,8
	Аутригеры	Отвал	9,1*	9,1*	5,9	6,4*					4,1	4,1*	
-4,5	—	—											
	Аутригеры	Отвал											

При рукояти 2,65 м

м	Опора ходовой тележки		3,0 м		4,5 м		6,0 м		7,5 м		м		
	сзади	спереди											
7,5	—	—			3,1*	3,1*					2,0*	2,0*	5,1
	Аутригеры	Отвал			3,1*	3,1*					2,0*	2,0*	
6,0	—	—			3,8*	3,8*	2,7	2,9*			1,7*	1,7*	6,5
	Аутригеры	Отвал			3,8*	3,8*	2,9*	2,9*			1,7*	1,7*	
4,5	—	—			4,2	4,6*	2,7	4,1*			1,6*	1,6*	7,3
	Аутригеры	Отвал			4,6*	4,6*	4,1*	4,1*			1,6*	1,6*	
3,0	—	—	7,0	9,4*	3,9	5,9*	2,5	4,0	1,8	2,5*	1,7*	1,7*	7,7
	Аутригеры	Отвал	9,4*	9,4*	5,9*	5,9*	4,2	4,7*	2,5*	2,5*	1,7*	1,7*	
1,5	—	—			3,5	5,9	2,4	3,8	1,7	2,7	1,6	1,8*	7,8
	Аутригеры	Отвал			6,1	7,1*	4,0	5,3*	2,8	3,2*	1,8*	1,8*	
0	—	—	4,4*	4,4*	3,3	5,6	2,3	3,7	1,6	2,5*	1,6	2,0*	7,6
	Аутригеры	Отвал	4,4*	4,4*	5,8	7,7*	3,8	5,6*	2,5*	2,5*	2,0*	2,0*	
-1,5	—	—	5,9	7,1*	3,2	5,5	2,2	3,6			1,8	2,5*	7,0
	Аутригеры	Отвал	7,1*	7,1*	5,8	7,6*	3,8	5,5*			2,5*	2,5*	
-3,0	—	—	6,0	9,5*	3,3	5,6	2,3	3,7			2,2	3,5*	6,0
	Аутригеры	Отвал	9,5*	9,5*	5,8	6,6*	3,8	4,1*			3,5*	3,5*	
-4,5	—	—											
	Аутригеры	Отвал											

При рукояти 3,05 м

м	Опора ходовой тележки		3,0 м		4,5 м		6,0 м		7,5 м		м		
	сзади	спереди											
7,5	—	—									1,6*	1,6*	5,5
	Аутригеры	Отвал									1,6*	1,6*	
6,0	—	—					2,7*	2,7*			1,4*	1,4*	6,8
	Аутригеры	Отвал					2,7*	2,7*			1,4*	1,4*	
4,5	—	—			4,0*	4,0*	2,7	3,5*	1,6*	1,6*	1,4*	1,4*	7,6
	Аутригеры	Отвал			4,0*	4,0*	3,5*	3,5*	1,6*	1,6*	1,4*	1,4*	
3,0	—	—	7,3	8,2*	4,0	5,5*	2,6	4,0	1,8	2,7*	1,4*	1,4*	8,0
	Аутригеры	Отвал	8,2*	8,2*	5,5*	5,5*	4,2	4,4*	2,7*	2,7*	1,4*	1,4*	
1,5	—	—	5,1*	5,1*	3,6	5,9	2,4	3,8	1,7	2,7	1,5	1,5*	8,1
	Аутригеры	Отвал	5,1*	5,1*	6,1	6,8*	4,0	5,1*	2,8	3,4*	1,5*	1,5*	
0	—	—	5,1*	5,1*	3,3	5,6	2,2	3,7	1,6	2,7	1,5	1,7*	7,9
	Аутригеры	Отвал	5,1*	5,1*	5,8	7,6*	3,8	5,5*	2,8	3,3*	1,7*	1,7*	
-1,5	—	—	5,8	7,0*	3,2	5,5	2,2	3,6			1,7	2,1*	7,3
	Аутригеры	Отвал	7,0*	7,0*	5,7	7,6*	3,7	5,5*			2,1*	2,1*	
-3,0	—	—	5,9	10,1*	3,2	5,5	2,2	3,6			2,0	3,0*	6,4
	Аутригеры	Отвал	10,1*	10,1*	5,7	6,9*	3,8	4,9*			3,0*	3,0*	
-4,5	—	—			3,4	4,8*					3,1	4,4*	4,8
	Аутригеры	Отвал			4,8*	4,8*					4,4*	4,4*	

Высота При вращении платформы на 360° Стрела вдоль ходовой тележки Макс. вылет * Ограничено мощностью гидравлики

Грузоподъемности указаны в тоннах (т) на конце рукояти без рабочего инструмента и действительны при вращении поворотной платформы на 360°, если машина стоит на ровной твердой поверхности, а качающийся мост заблокирован. Грузоподъемности в положении поворотной платформы вдоль ходовой тележки (+/- 15°) даны для ее размещения над качающимся мостом при поднятых и над жестким мостом – при опущенных опорах. Значения основываются на ISO 10567 и не превосходят 75% статической опрокидывающей нагрузки и 87% гидромощности рабочего оборудования. Грузоподъемность машины лимитируется ее устойчивостью и гидравлической мощностью оборудования.

Согласно единому европейскому стандарту EN 474-5 для эксплуатации в качестве грузоподъемного оборудования гидроэкскаватор должен быть оснащен аварийными запорными клапанами гидроцилиндров подъема стрелы, сигнализатором перегрузки, грузовым крюком и таблицами грузоподъемности.

Варианты оснащения

Планировочный ковш/Наклонный ковш

Планировочный ковш (согласно ISO 10567*)

Ширина ковша мм	Объем по ISO 7451 ¹⁾ м ³	Вес кг	Выносные опоры подняты			Аутригеры сзади + отвал спреди опущены		
			Длина рукоятки (м)			Длина рукоятки (м)		
			2,45	2,65	3,05	2,45	2,65	3,05
Моноблочная стрела 5,00 м								
1 500 ³⁾	0,50	430	■	■	■	■	■	■
1 600 ²⁾	0,55	690	■	■	■	■	■	■
1 600 ²⁾	0,80	850	△	△	—	■	△	—
2 000 ²⁾	0,50	690	■	■	■	■	■	■
2 000 ³⁾	0,48	400	■	■	■	■	■	■
2 000 ²⁾	0,70	880	△	△	—	■	△	—

Наклонный ковш (согласно ISO 10567*)

Ширина ковша мм	Объем по ISO 7451 ¹⁾ м ³	Вес кг	Выносные опоры подняты			Аутригеры сзади + отвал спреди опущены		
			Длина рукоятки (м)			Длина рукоятки (м)		
			2,45	2,65	3,05	2,45	2,65	3,05
Моноблочная стрела 5,00 м								
1 500 ²⁾	0,60	680	■	■	■	■	■	■
1 600 ²⁾	0,80	820	△	△	—	■	△	—

* Грузоподъемность учитывается на макс. вылете рукоятки без быстрострелного адаптера при вращении платформы на 360° с блокировкой качающегося моста и согласно ISO 10567 не превышает 75% опрокидывающей нагрузки и 87% гидромощности рабочего оборудования

¹⁾ сравним с объемом по SAE (с шапкой)

²⁾ с приводом наклона 2 x 50°

³⁾ жестко монтируемый планировочный ковш

Макс. насыпной вес материала ■ = ≤ 1,8 т/м³, ■ = ≤ 1,5 т/м³, △ = ≤ 1,2 т/м³, — = неприменимо

Комплектация

Ходовая тележка

Двухконтурная тормозная система	•
Рабочий тормоз, автоматический	•
Подножка сзади	•
Сдвоенные шины Mitas EM 22 10.00-20 PR 16 (МНЗ)	•
Индивидуальное управление аутригерами	+
Четыре диапазона скорости хода	•
Крылья (сзади и спереди)	+
Клапаны удержания нагрузки на всех опорных цилиндрах	•
Полуавтоматическая трансмиссия	•
Стояночный тормоз, не требующий обслуживания	•
Аутригеры сзади + опорный отвал спереди	•
Защита штоков опорных гидроцилиндров отвала	+
Защита штоков опорных гидроцилиндров аутригеров	+
Регулятор скорости 37 км/ч *	•
Ящик левый, запираемый	•
Ящик правый, запираемый	+
Крепежные проушины для транспортировки	•
Комплект инструмента, расширенный	+

Поворотная платформа

Рабочий прожектор на поворотной платформе, справа, 1 шт., светодиодный	+
Рабочие прожектора на поворотной платформе, сзади, 2 шт., светодиодные	+
Система заправки топливом с заправочным насосом	+
Главный выключатель «массы» электросистемы	•
Капот двигателя с пневматическими амортизаторами	•
Проблесковый маячок на поворотной платформе, светодиодный, двойная вспышка	+
Запираемые сервисные двери	•

Гидросистема

Запорный клапан между гидробаком и насосами	•
Контрольные точки для замера гидродавлений	•
Гидроаккумулятор для управляемого опускания рабочего оборудования при выключенном двигателе	•
Гидрофильтр с микрофильтрацией	•
Гидромасло Liebherr для температур от -20 °C до +40 °C	•
Гидромасло Liebherr для жаркого или холодного климата	+
Магнитный сердечник в гидробаке	•
Гидрофильтр параллельного потока	+
Система переключения контура высокого давления и опрокидывающего цилиндра	+

Дизельный двигатель

Реверсивный вентилятор охлаждения, автоматический	+
Фильтр предочистки воздуха с автоопорожнением	+
Предпусковой подогреватель топлива	+

Кабина машиниста

Вещевой отсек	•
Пропорциональное управление выносными опорами на левом джойстике	•
Рабочие прожектора на кабине задние, светодиодные	+
Рабочие прожектора на кабине передние, галогенные (под козырьком)	•
Рабочие прожектора на кабине передние, светодиодные (над козырьком)	+
Рабочие прожектора на кабине передние, светодиодные (под козырьком)	+
Индикатор моточасов, просматривается снаружи	•
Тормоз «Комфорт» для ОПУ, клавиша в правом или левом джойстике	+
Сиденье машиниста «Стандарт»	•
Сиденье машиниста «Комфорт»	+
Предупредительный сигнал хода	•
(звуковой сигнал подается при движении, отключаемый)	+
Стекло лобовое, сплошное или с нижним отсеком, с функцией задвигания под крышу	•
Очиститель лобового стекла с прерывистым режимом работы (регулируется) и омывателем	•
Система регулировки скорости	•
Резиновый коврик, съемный	•
Потолочный светильник	•
Зеркало заднего вида, внутреннее	•
Кронштейн щитка номерного знака, с подсветкой	+
Крючок для одежды	•
Автоматический кондиционер	•
Указатель мгновенного расхода топлива	•
Рулевая колонка с регулировкой по горизонтали	•
LiDAT, система управления парком техники *	+
Аварийный выход через заднее окно	•
Тормоз вращения поворотной платформы	+
Пропорционально работающие органы управления	•
Радиосистема «Комфорт» (с управлением с монитора машиниста)	+
Радиоподготовка	•
Дождевой козырек над лобовым окном	•
Система защиты кабины при опрокидывании	•
Проблесковый маячок на кабине, светодиодный, двойная вспышка	+
Тонировка всех стекол	•
Очиститель лобового стекла, цельного	•
Дверь со сдвижным окном	•
Верхняя защитная решетка	+
Передняя защитная решетка, регулируемая	+
Стекла лобовое и правое боковое из триплекса	•
Солнцезащитная шторка	•
Автономный отопитель кабины (с недельным таймером)	+
Консоль управления левая, откидная	•
Электронный иммобилайзер	+
Прикуриватель	•

Комплектация



Рабочее оборудование

Рабочие прожектора на стреле, 2 шт., галогенные	•
Рабочие прожектора на стреле, 2 шт., светодиодные	+
Контур высокого давления с трубопроводами и системой Tool Control	+
Стопор цилиндра подъемного механизма для гидравлических инструментов	+
Линия отвода утечек масла, дополнительно для навесного оборудования	+
Планировочный ковш Liebherr	+
Быстросменный адаптер Liebherr, гидравлический или механический	+
Наклонный ковш Liebherr	+
Наклонный ротатор Liebherr	+
Сортировочный грейфер Liebherr	+
Ковш обратной лопаты Liebherr	+
Система зубьев Liebherr	+
Двухчелюстной грейфер Liebherr для сыпучих материалов	+
Контур среднего давления с трубопроводами	+
Моноблочная стрела изогнутая	•
Аварийные запорные клапаны гидроцилиндров стрелы	•
Аварийный запорный клапан гидроцилиндра рукояти	•
Сливная магистраль, беззапорная (входит в опцию: контур высокого давления)	+
Быстроразъемные шланговые соединения на конце стрелы	•
Защита нижней стороны рукояти	+
Система Tool Control, сохраняет настройки 20 навесных инструментов на выбор через дисплей	+
Сигнализатор перегрузки	•



Машина в целом

Зимний пакет	
Предпусковой подогреватель топлива	+
Смазка	
Система ручной смазки для поворотной платформы и оборудования, ручная, децентрализованная (точки смазки)	•
Смазка ходовой тележки, ручная, децентрализованная (точки смазки)	•
Централизованная система смазки для поворотной платформы и рабочего оборудования, автоматическая (без быстросменного адаптера и соединительного звена)*	+
Контроль слепых зон машины	
Система обзора задней зоны с видеокамерой	•
Система обзора боковой зоны с видеокамерой	+

• = Стандартная комплектация, + = Опция

* = зависит от страны

Установка на машину оборудования и дополнительного оснащения сторонних производителей без письменного согласования с компанией Либхерр не допускается и ведет к аннулированию гарантий.

Liebherr-Hydraulikbagger GmbH
 Liebherrstraße 12, D-88457 Kirchdorf/Iller
 ☎ +49 7354 80-0, Fax +49 7354 80-7294
 www.liebherr.com, E-Mail: info.lhb@liebherr.com
 www.facebook.com/LiebherrConstruction

ООО «Либхерр-Русланд»
 Россия, 121059, Москва, ул. 1-я Бородинская, 5
 ☎ +7 (495) 710-83-65, 645-63-40, факс +7 (495) 710-83-66
 www.liebherr.com, E-Mail: office.lru@liebherr.com
 www.facebook.com/LiebherrConstruction