

Гусеничный гидроэкскаватор

R 920

Litronic®

Поколение

5

Мощность двигателя:

110 кВт / 150 л.с.

Stage IIIA

Рабочий вес:

21 000 – 21 500 кг

Объем ковша:

0,60 – 1,25 м³



LIEBHERR

R 920 Litronic

Мощность двигателя:

110 кВт / 150 л.с.
Stage IIIA

Рабочий вес:

21 000 – 21 500 кг

Объем ковша:

0,60 – 1,25 м³

Производительность
Высокие мощность и точность
при быстрой реакции



Эффективность

Высокая продуктивность при низких эксплуатационных расходах

Надежность

Результат постоянного совершенствования

Комфорт

Просторная, эргономичная кабина с отличным обзором

Удобство обслуживания

Упрощенные ежедневные проверки, увеличенные интервалы обслуживания



Производительность



**Высокие мощность и точность
при быстрой реакции**

Передовые методы повышения производительности

В конструкторских бюро Либхерр отдельные технические наработки компании в разных областях комбинируются для создания внутренне согласованных и оптимизированных интегрированных систем. Электроника, гидросистемы с опережающим регулированием и даже двигатели Либхерр изначально проектируются так, чтобы обеспечить их безупречную согласованность друг с другом и максимальную производительность использующих их машин при быстрой и плавности движений их рабочего оборудования.

Гидросистема с опережающим регулированием

Два рабочих гидронасоса предоставляют максимальную мощность для земляных работ, поворота платформы и передвижения машины по запросу вовлеченных в них компонентов. Благодаря гидросистеме с опережающим регулированием комбинированные движения всякий раз оптимизируются по условиям выполняемой работы, будь то планирование, вымка/погрузка или подъем груза с передвижением машины или без.

Очень быстрое выполнение рабочих циклов

Благодаря большому размеру компонентов трансмиссии R 920 способен очень быстро выполнять рабочий цикл. Более того, к примеру, за счет высокого крутящего момента привода поворота платформы он может быстро достигать максимальной скорости ее поворота.

Рабочее давление

Высокий уровень рабочего давления позволяет достигать максимальных усилий резания и отрыва, не прибегая к его временному превышению. При этом максимальные усилия рабочего оборудования обеспечиваются в течение всей рабочей фазы цикла, что способствует достижению выдающейся производительности.

Двигатель

- Отвечает требованиям Stage IIIA/Tier 3
- Предназначен для строительной техники
- Система впрыска топлива Common rail в глобальной версии, допускающая применение высокосернистого дизтоплива
- Сберегающая топливо автоматическая система холостого хода

Ходовая тележка

- Мощная конструкция для износостойкости и улучшения распределения нагрузок
- Простота и безопасность транспортировки благодаря встроенным крепежным петлям

Производительность и гибкость применения

- Увеличенные усилия резания и отрыва для повышения производительности
- Новые траки гусениц шириной 700 и 800 мм для повышения эксплуатационной гибкости
- Постоянная доступность максимальных усилий рабочего оборудования в отличие от машин с форсированием



Эффективность



**Высокая продуктивность при
низких эксплуатационных расходах**

Сниженное потребление топлива

В сочетании с новейшими разработками в технологии и гидравлике отработанный 6-цилиндровый двигатель Камминс потребляет меньше топлива как в расчете на час работы, так и в расчете на тонну перемещенного материала.

Повышенная продуктивность

Заметное улучшение рабочих характеристик экскаватора благодаря повышению и лучшему использованию мощности двигателя и сокращению потребления топлива в сочетании с комфортом и эргономичностью условий работы машиниста имеет результатом существенный рост выработки при всех конфигурациях оборудования и условиях работы.

Электронное регулирование мощности

Эта система делает возможным эффективное и оптимальное с энергетической точки зрения преобразование мощности двигателя в мощность гидравлики. Результат – повышение усилий рабочего оборудования и скоростей работы, а также снижение расхода топлива.



Смазочные материалы от Либхерр

- Либхерр предлагает полный набор смазочных материалов и охлаждающих жидкостей для своих машин
- Разработанные специально для машин Либхерр, эти материалы и жидкости вносят существенный вклад в снижение затрат клиента на эксплуатацию и обслуживание его машин

Рабочий инструмент от Либхерр

- Широкий выбор рабочего инструмента для любых типов работ
- Конструкция инструмента, гарантирующая максимальную производительность и долговечность
- Форма ковшей, облегчающая заполнение и повышающая устойчивость сыпучих материалов в ковше при их перевалке

Модульная система быстрой смены инструмента от Либхерр

- Система быстрой смены инструмента позволяет использовать наилучший инструмент для каждой работы, за счет чего она быстро окупается
- Система быстрой смены превращает экскаватор в многофункциональный носитель инструмента, существенно расширяя сферу его экономически оправданного использования

Надежность



**Результат постоянного
совершенствования**

Высокое качество проработки деталей

Усиленные и имеющие увеличенные размеры компоненты, оптимальная разводка электропроводки и гидромагистралей, а также аккуратный монтаж – это лишь некоторые из многих признаков, гарантирующих максимальное качество изготовления и функционирования.

Лучшая в классе защита от коррозии

Окрашивание деталей до сборки гарантирует полное покрытие всех окрашиваемых поверхностей. Тот же уровень качества можно гарантировать и при окраске в специальные цвета, запрашиваемой самыми требовательными клиентами. Данный процесс совместим с дополнительной защитной обработкой машин, которые планируется использовать в агрессивной солевой среде.

Безупречная комплектация

Отдельные компоненты силового привода, такие как дизельный двигатель, трансмиссия, привод поворотного круга, рабочие гидронасосы и гидроцилиндры, специально разработаны Либхерр, что означает их полную совместимость друг с другом при объединении в одну систему.

Автоматический контроль функционирования

Машинист может полностью сосредоточиться на своей работе, поскольку интегрированная бортовая электроника постоянно проверяет соответствие параметров машины заданным целевым значениям и в случае возможных отклонений информирует о них на дисплее.

Дизельный двигатель Камминс

- Подтвержденная практикой надежность
- Всемирная доступность сервиса и запчастей
- Способность к оптимальной работе даже на топливе с высоким содержанием серы
- Совместимость с биотопливом B20
- Система впрыска топлива Common rail в глобальной версии, допускающая применение высокосернистого дизтоплива

Ключевые технологии – от Либхерр

- Безупречное соответствие компонентов условиям работы на строительной технике
- Управляющие машиной электронные компоненты производства Либхерр
- Все силовые конструктивные элементы из стали, такие как ходовая тележка, рабочее оборудование и поворотная платформа, разработки Либхерр

Оперативные поставки запчастей

- Развитая сеть складских и сервисных центров гарантирует оперативную поставку запасных частей и расходных материалов в любую точку страны
- Постоянное наличие более 80 000 запасных частей на складах



Комфорт



**Просторная, эргономичная
кабина с отличным обзором**

Первоклассное рабочее место машиниста

Достоинства этой кабины для машиниста – высококачественное сиденье на пружинной подвеске, увеличенный объем свободного пространства и очень комфортабельные условия работы. В качестве опции предлагается оснащение кабины сиденьем «Комфорт», обеспечивающим машинисту максимум комфорта благодаря пневмоподвеске, нескольким горизонтальным и вертикальным настройкам, а также регулируемой пневматической поясничной поддержке. Это сиденье отвечает требованиям наиболее взыскательных машинистов при работе в любых условиях.

Низкий уровень шума и вибраций

Для снижения утомляемости машиниста и увеличения производительности работ уровень шума в кабине экскаватора был снижен до минимума. Кабина установлена на вязкоупругих опорах, полностью поглощающих вибрации экскаватора. Монтаж трубопроводов на обрезиненных фланцах вносит свой вклад в снижение внешнего шума рядом с кабиной.

Великолепный обзор

Очень большая площадь остекления кабины и минимизация места, занимаемого стойками, гарантируют оптимальный обзор с сиденья машиниста. Широкий аварийный выход через заднее окно способствует безопасности машиниста и его душевному спокойствию.

Эргономичные джойстики пропорционального действия

Джойстики пропорционального действия представляют собой очень точно настраиваемые органы управления, обеспечивающие быстроту реакции, точность и плавность всех движений гидравлического рабочего оборудования. Этот тип органов управления идеально подходит для машин широкого применения, используемых на множестве разных работ.



Сенсорный дисплей

- 7-дюймовый цветной сенсорный экран высокого разрешения
- Обширный набор средств настройки, контроля и управления оборудованием
- Прочная надежная конструкция (класс герметичности корпуса IP 65)

Улучшение обзорности

- Опциональные видеокамеры обзора боковой и задней зон для повышения безопасности работы
- Оптимизированная конструкция всей поворотной платформы, обеспечивающая увеличение поля зрения машиниста
- Полностью убираемое многослойное стекло окна в крыше
- Безопасный аварийный выход через проем заднего окна

Оптимальные условия работы

- Высокопроизводительный кондиционер, обеспечивающий эффективное охлаждение
- Тонированные стекла как опция

Удобство обслуживания



**Упрощенные ежедневные проверки,
увеличенные интервалы обслуживания**

Удобство обслуживания

Все мостики на поворотной платформе экскаватора имеют противоскользящее покрытие. Это гарантирует безопасный подъём на машину и удобный доступ к основным сервисным точкам. Опорно-поворотный круг не требует смазки и не нуждается в ежедневном ТО. Все фильтры, АКБ и большинство точек смазки доступны с уровня земли. Благодаря этому ежедневный осмотр машины и ее техническое обслуживание проводятся легко и быстро.

Упрощенные ежедневные проверки

Задача сделать ежедневные проверки проще, доступнее и короче по времени решалась с самого начала разработки экскаватора. К примеру, для контроля уровня масла в двигателе или гидробаке теперь можно использовать дисплей в кабине машиниста. Система централизованной смазки, особенно автоматическая (опция), тоже сильно сокращает драгоценное время обслуживания, одновременно гарантируя оптимальную смазку машины.

Увеличенные интервалы обслуживания

Интервалы обслуживания подверглись оптимизации с тем, чтобы гарантировать оптимальную работу каждой детали и выполнять ее техобслуживание лишь при необходимости. Касается ли это интервала замены гидро-масла, который может быть увеличен до 3 000 моточасов, или интервала замены моторного масла в 500 моточасов, учитывались все возможности для снижения частоты обслуживания, а значит и затрат времени и ресурсов на его выполнение.

Компетентные рекомендации и сервис

Либхерр предлагает клиентам экспертную поддержку своих специалистов. Опытный персонал компании может помочь клиенту сформировать информационную базу для принятия решений, удовлетворяющих его потребности: предложить территориально-ориентированное обоснование закупок оборудования, соглашения по обслуживанию, выгодные варианты ремонта, управления складом запчастей, а также дистанционное обеспечение данными для управления парком техники.

Система глобального позиционирования и передачи данных Либхерр LiDAT

- Полная система управления парком техники из одних рук
- Оптимизация экономических характеристик парка техники благодаря сбору подробных данных о ее состоянии и использовании
- Отчеты по загрузке и использованию парка можно получать ежедневно через Интернет
- Точная оперативная информация о размещении и состоянии машин парка
- Задание рабочих зон и фиксация простоев для повышения надежности и безопасности

Доступность зон обслуживания

- Доступ с грунта к аккумуляторным батареям и фильтрам
- Сервисная платформа для доступа к указателю уровня масла в двигателе (над двигателем)

Система централизованной смазки

- Ручная система смазки (3 точки) входит в стандартную комплектацию экскаватора и гарантирует быстрое проведение ежедневной смазки оборудования, уменьшая время простоя машины
- Автоматическая система централизованной смазки доступна опционально. Она осуществляет дозированную смазку компонентов экскаватора, продлевая срок их службы. Система предотвращает избыточный расход смазки и отличается высокой рентабельностью



Обзор гидроэкскаватора R 920

Рабочее оборудование

- Элементы из литой стали в местах наибольших напряжений
- Повышенная стойкость к нагрузкам
- Оптимальный срок службы
- Высокие усилия резания и отрыва
- Интегрированный контур регенерации
- Быстрое выполнение одновременных движений

Рабочий инструмент

- Оснащение зубьями Z-типа Либхерр для скорости и безопасности замены
- Обширная линейка рабочего инструмента
- Оптимизированная геометрия ковша
- Стандартные и усиленные ковши большого объема

Ходовая тележка

- Специальная термообработка ведущих звездочек, снижающая их изнашивание
- Мощная стабильная конструкция
- Усовершенствованная и усиленная конструкция
- Новые гидромоторы хода для более высокого тягового усилия
- Интегрированные грузовые проушины





Система централизованной смазки в стандартной комплектации

- Сокращенные времена обслуживания
- Увеличенный срок службы компонентов благодаря лучшей смазке

Кабина машиниста

- Эргономичная и удобная организация рабочего пространства
- Новый 7-дюймовый сенсорный дисплей высокого разрешения для быстрой настройки функций и более удобного мониторинга рабочих параметров
- Большая площадь остекления с аварийным выходом через заднее окно кабины
- Высокопроизводительный кондиционер
- Европейский дизайн

Двигатель

- Топливный бак увеличенного объема
- Испытанная и надежная конструкция
- Экономичный расход топлива
- Длительные интервалы работы между заправками
- Вентилятор системы охлаждения с опциональным гидростатическим приводом

Поворотная платформа

- Новый гидромотор и новый редуктор поворота
- Высокая мощность и скорость вращения поворотной платформы
- Стальные боковые дверцы и капот двигателя
- Опорно-поворотный круг, заправленный смазкой на весь срок эксплуатации
- Противоскользящее покрытие мостиков
- Доступ к фильтрам и АКБ с уровня земли
- Опциональная камера заднего вида, интегрированная в противовес
- Оптимизированная конструкция предоставляет машинисту большой обзор рабочего пространства

Технические данные



Двигатель

Мощность по SAE J1995/ISO 3046	110 кВт (150 л.с.) при 1 800 1/мин
Модель	Cummins QSB 6.7
Конструкция	6-цилиндровый рядный
Диаметр/ход поршня	107/124 мм
Рабочий объем	6,7 л
Принцип действия	4-тактный дизельный двигатель с непосредственным впрыском топлива с общей магистрали (Common-Rail) и турбонаддувом
Обработка выхлопа	обеспечивает соответствие нормам 97/68/EG stage IIIA/Tier 3
Система охлаждения	жидкостная, с встроенным охладителем моторного масла и компактным радиатором, включающим блоки охлаждающей жидкости, наддувочного воздуха и гидромасла и вентилятор с управляемым гидростатическим приводом
Воздухоочиститель	сухого типа, с предочистителем, основным и защитным фильтрами
Топливный бак	580 л
Фильтрация топлива	фильтры предварительной (7 мкм) и тонкой (5 мкм) очистки в системе подачи топлива
Электросистема	
Напряжение сети	24 В
Аккумуляторы	2 x 135 Ач/12 В
Стартер	24 В/7,8 кВт
Генератор	3-фазный переменного тока, 24 В/70 А
Холостой ход	с автоматическим сенсорным управлением
Контроллер двигателя	включен по технологии CAN-BUS в интегрированную систему управления экскаватора для экономичного использования двигателя оборудованием машины



Управление гидравликой

Контроль и управление осуществляются через интегрированную систему управления экскаватора посредством модулей ввода-вывода, подключенных по технологии CAN-Bus к центральному электронному блоку системы управления машины

Распределение энергии	распределитель золотникового типа со встроенными предохранительными клапанами
Суммарная подача	на стрелу и рукоять
Сервоуправление	
Рабочее оборудование и поворотный круг	джойстиком пропорционального действия
Ходовой привод	– педалями пропорционального действия или вставляемыми в них рычагами – переключателем скоростного диапазона на джойстике или автоматическим регулятором
Дополнительные функции	управляются педалями пропорционального действия или переключателями на джойстиках



Гидросистема

Гидросистема	Positive Control – 2-контурная гидросистема упреждающего объемного регулирования с сенсорным управлением дифференцированной гидроподачей для разных потребителей имеет повышенную скорость и точность реакции благодаря интегрированной системе управления
Регенерация	интегрирована в главный гидравлический блок
Гидронасосы	2 регулируемых поршневых насоса с наклонной шайбой (тандемная конструкция)
Объем подачи, макс.	2 x 216 л/мин.
Давление, макс.	350 бар
Управление насосами	электронное, осуществляемое интегрированной системой управления по CAN-BUS синхронно с управлением распределителем
Объем гидробака	100 л
Объем гидросистемы	макс. 300 л
Фильтр гидромасла	1 полнопоточный (10 мкм) в сливной магистрали
Охлаждение гидромасла	блок гидромасла в компактном радиаторе, включающим также блоки охлаждающей жидкости и наддувочного воздуха и вентилятор
Режимы работы (MODE)	регулировка режимов работы двигателя и гидросистемы посредством 3-позиционного селектора для адаптации экскаватора к различным условиям эксплуатации, например, в режиме ECO для более экономичной и экологичной работы или в режиме POWER+ для макс. усилий копания и резания при выполнении тяжелых работ
Регулирование оборотов	бесступенчатое изменение мощности двигателя за счет оборотов в любом выбранном режиме
Tool Control (Тул Контрол)	10 настраиваемых комбинаций объема и давления подачи гидравлики привода навесных агрегатов



Поворот платформы

Привод	гидромотор с наклонной шайбой, с клапанами подавления ударов и отдачи
Редуктор привода	компактный планетарный редуктор
Поворотный круг	с шарикоподшипниковой опорой и внутренним зубчатым венцом, герметизированный
Скорость поворота	0 – 11,3 1/мин, изменяемая бесступенчато
Крутящий момент	73,3 кНм
Тормоз поворота	многодисковый в масляной ванне (негативного действия)



Кабина машиниста

Конструкция	кабина со встроенной защитой с 1- или 2-компонентным лобовым стеклом, сдвигаемым под крышу кабины, со встроенными в крышу кабины рабочими прожекторами, со сдвижными окнами двери (сдвигаются в обе стороны), с емкими отсеками для вещей, амортизирующей подвеской, звукоизоляцией, тонированными стеклами триплекс, отдельными солнцезащитными шторками лобового и верхнего окон, розеткой на 24 В – опционально на 12 В, держателем для напитков
Сиденье машиниста	«Стандарт», на пневмоподвеске с механической регулировкой по весу машиниста, вертикальной амортизацией сиденья с консолями и джойстиками, общей или раздельной регулировкой сиденья и подлокотников
Органы управления	боковые консоли сиденья машиниста, движущиеся вместе с сиденьем
Система контроля	монитор машиниста с большим цветным сенсорным экраном высокого разрешения, универсальными средствами настройки, управления и мониторинга систем машины, к примеру, задания параметров подключения рабочего инструмента, управления кондиционером и контроля расхода топлива
Климат-контроль	стандартный автоматический кондиционер с притоком, оборотом и фильтрацией воздуха, функциями быстрого размораживания/осушения посредством нажатия клавиши и кнопочной регулировкой дефлекторов обдува. Удобная замена воздушных фильтров внутри кабины. Блок нагрева/охлаждения для экстремальных внешних температур
Уровень шума	
ISO 6396	L_{pA} (в кабине) = 80 дБ(A)
2000/14/EG	L_{WA} (снаружи) = 104 дБ(A)



Ходовая тележка

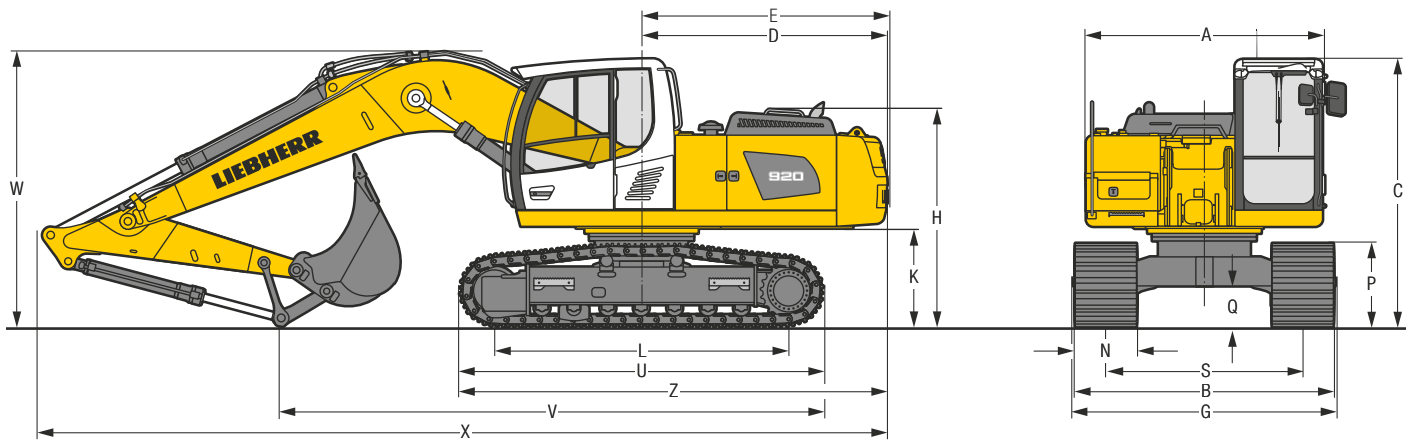
Тележка S	с шириной колеи 2 250 мм
Ходовой привод	по одному регулируемому гидромотору Liebherr с наклонной шайбой и встроенными тормозными клапанами двойного действия на каждую сторону
Трансмиссия	компактный планетарный редуктор Liebherr
Скорость передвижения	нижний диапазон – 3 км/ч верхний диапазон – 5 км/ч
Тяговое усилие гусеницы, нетто	228 кН
Гусеничные цепи	V60, необслуживаемые
Катки опорные / поддержив.	7 / 2
Гусеницы	уплотненные и заправленные смазкой
Траки	3-реберные
Стояночный тормоз	многодисковый в масляной ванне (негативного действия)
Тормозные клапаны	встроены в гидромоторы хода
Крепежные проушины	встроенные в тележку



Рабочее оборудование

Конструкция	комбинация панелей из высокопрочной стали с литыми стальными элементами
Гидроцилиндры	со специальными системами уплотнения и демпфирования крайних положений
Шарнирные соединения	герметизированные, малообслуживаемые
Система смазки	система ручной централизованной смазки или опциональная система автоматической централизованной смазки (не охватывает кинематику ковша)
Гидросоединения	с разъемными фланцами типа SAE

Габаритные размеры



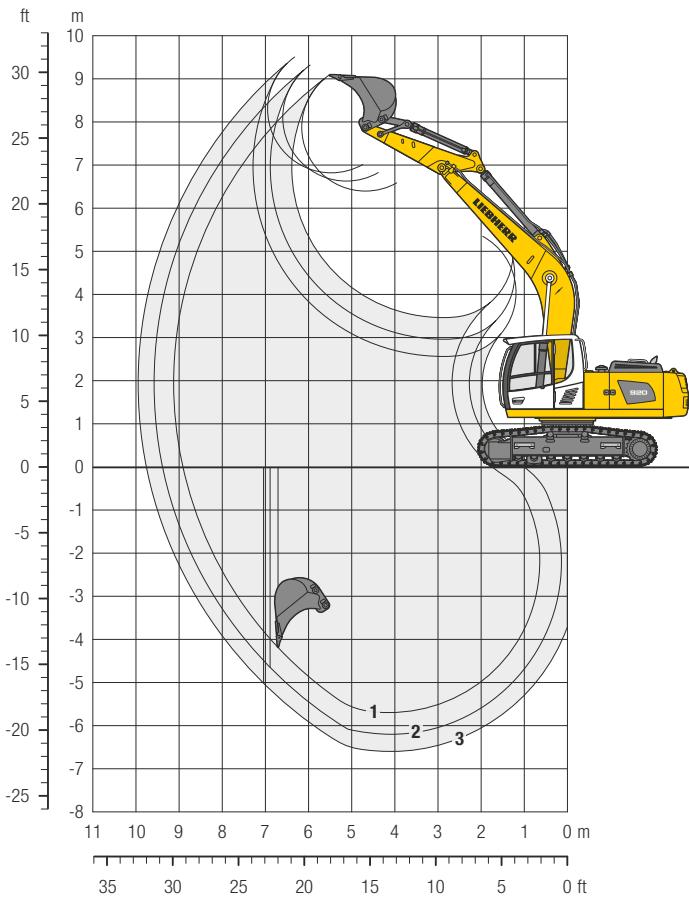
	мм		
A	2 700		
C	3 060		
D	2 800		
E	2 820		
H	2 490		
K	1 125		
L	3 355		
P	960		
Q	465		
S	2 250		
U	4 155		
N	600	700	800
B	2 850	2 950	3 050
G	2 790	2 990*	2 990*
Z	4 880		

* ширина со съёмными ступенями

	Длина рукояти м	Моноблочная стрела 5,70 м мм
V	2,00	6 200
	2,50	5 700
	2,90	5 100
W	2,00	3 200
	2,50	3 250
	2,90	3 250
X	2,00	9 750
	2,50	9 750
	2,90	9 750

Обратная лопата

с моноблочной стрелой 5,70 м и противовесом 3,0 т



Рабочая зона

		1	2	3
Длина рукояти	м	2,00	2,50	2,90
Глубина копания макс.	м	5,75	6,25	6,65
Вылет на уровне стояния макс.	м	8,95	9,45	9,80
Высота разгрузки макс.	м	6,35	6,55	6,75
Высота копания макс.	м	9,20	9,45	9,65

Усилия копания

		1	2	3
Усилие резания по ISO	кН	146	126	113
	т	14,9	12,8	11,5
Усилие отрыва по ISO	кН	157	157	157
	т	16,0	16,0	16,0

Рабочий вес и давление на грунт

Рабочий вес включает базовую машину с противовесом 3,0 т, моноблочной стрелой 5,70 м, рукоятью 2,90 м и ковшем обратной лопаты 0,80 м³ (620 кг).

Ходовая тележка	S			
Ширина траков	мм	600	700	800
Рабочий вес	кг	21 000	21 250	21 500
Давление на грунт	кг/см ²	0,48	0,42	0,37

Выбор ковшей (согласно ISO 10567*)

	Ширина ковша мм	Объем по ISO 7451 м ³	Вес ³⁾ кг	Вес ⁴⁾ кг	Тележка S					
					без быстросменного адаптера			с быстросменным адаптером		
					Длина рукояти (м)		Длина рукояти (м)		Длина рукояти (м)	
STD ¹⁾	850	0,60	540	550	2,00	2,50	2,90	2,00	2,50	2,90
	1 050	0,80	620	630	▲	▲	▲	▲	▲	▲
	1 050	0,95	660	670	▲	▲	▲	▲	▲	■
	1 250	1,15	740	750	▲	■	▲	▲	▲	■
	1 250	1,25	850	870	■	▲	■	■	■	△
HD ²⁾	850	0,60	600	610	▲	▲	▲	▲	▲	▲
	1 050	0,80	690	700	▲	▲	▲	▲	▲	▲
	1 050	0,95	750	760	▲	▲	▲	▲	▲	■
	1 250	1,15	840	850	▲	■	■	■	▲	■
	1 250	1,25	970	1 000	■	■	△	▲	△	△

* Грузоподъемность учитывается на макс. вылете при вращении платформы на 360° и согласно ISO 10567 не превышает 75 % опрокидывающей нагрузки

¹⁾ Стандартные ковши с зубьями Z 35

²⁾ Ковши HD с зубьями Z 35

³⁾ Ковши с монтажом на рукоять

⁴⁾ Ковши с монтажом на быстросменный адаптер (SW48, 250 кг)

Информация по другим ковшам предоставляется по запросу

Макс. насыпной вес материала ▲ = ≤ 2,0 т/м³, ■ = ≤ 1,8 т/м³, ▲ = ≤ 1,65 т/м³, ■ = ≤ 1,5 т/м³, △ = ≤ 1,2 т/м³

Грузоподъемность

с моноблочной стрелой 5,70 м и противовесом 3,0 т

При рукояти 2,00 м

↕ м	Ходовая тележка	3,0 м		4,5 м		6,0 м		7,5 м		↕ м		
7,5	S									5,6	6,5*	5,1
6,0	S					4,4	6,2*			3,9	5,6	6,4
4,5	S			6,5	8,1*	4,2	6,2			3,2	4,6	7,2
3,0	S			5,9	9,2	4,0	5,9	2,9	4,2	2,9	4,2	7,6
1,5	S			5,6	8,8	3,8	5,7	2,8	4,2	2,7	4,1	7,6
0	S			5,4	8,6	3,7	5,6			2,8	4,2	7,4
-1,5	S	10,5*	10,5*	5,5	8,7	3,7	5,6			3,1	4,7	6,8
-3,0	S	10,8	12,8*	5,6	8,8					4,0	6,0	5,8
-4,5	S											

При рукояти 2,50 м

↕ м	Ходовая тележка	3,0 м		4,5 м		6,0 м		7,5 м		↕ м		
7,5	S									4,7	5,8*	5,8
6,0	S					4,4	5,6*			3,4	5,0	7,0
4,5	S			6,6	7,3*	4,2	6,2*	3,0	4,3	2,9	4,2	7,7
3,0	S			6,0	9,3*	4,0	5,9	2,9	4,2	2,6	3,8	8,0
1,5	S			5,6	8,8	3,8	5,7	2,8	4,1	2,5	3,7	8,1
0	S			5,4	8,6	3,6	5,5	2,7	4,0	2,5	3,8	7,9
-1,5	S	9,9*	9,9*	5,4	8,6	3,6	5,5			2,8	4,2	7,3
-3,0	S	10,5	14,0*	5,5	8,7	3,7	5,6			3,4	5,1	6,4
-4,5	S			5,8	7,5*					5,2	6,8*	4,8

При рукояти 2,90 м

↕ м	Ходовая тележка	3,0 м		4,5 м		6,0 м		7,5 м		↕ м		
7,5	S					4,5	5,2*			4,1	5,2*	6,3
6,0	S					4,5	5,2*			3,1	4,5	7,4
4,5	S			6,7*	6,7*	4,3	5,8*	3,0	4,4	2,6	3,9	8,1
3,0	S			6,1	8,6*	4,0	6,0	2,9	4,2	2,4	3,5	8,4
1,5	S			5,6	8,9	3,8	5,7	2,7	4,1	2,3	3,4	8,5
0	S	4,7*	4,7*	5,3	8,5	3,6	5,5	2,7	4,0	2,3	3,5	8,2
-1,5	S	9,4*	9,4*	5,3	8,5	3,5	5,4	2,6	4,0	2,5	3,8	7,7
-3,0	S	10,3	14,9*	5,3	8,6	3,6	5,5			3,0	4,6	6,9
-4,5	S	10,7	11,7*	5,6	8,4*					4,3	6,6	5,4

↕ Высота Возможно вращение платформы на 360° Положение платформы вдоль шасси Макс. вылет * Ограничено мощностью гидравлики

Грузоподъемности указаны в тоннах (т) на конце рукояти без рабочего инструмента и действительны при вращении поворотной платформы на 360°, если машина стоит на ровной твердой поверхности. Соседние значения действуют лишь при установке платформы вдоль оси ходовой тележки. Значения даны для траков шириной 600 мм и согласно ISO 10567 не превосходят 75% статической опрокидывающей нагрузки или 87% гидромощности рабочего оборудования (помечено *). При снятии гидроцилиндра, кулисы и рычага ковша грузоподъемность увеличивается на 300 кг. Грузоподъемность машины лимитируется ее устойчивостью и гидравлической мощностью оборудования.

По европейским нормам EN 474-5 для эксплуатации в качестве грузоподъемного оборудования гидрокран должен быть оснащен аварийными запорными клапанами гидроцилиндров стрелы и рукояти, сигнализатором перегрузки и таблицами грузоподъемности.

Стандартное оборудование

Ходовая тележка

- Крепежные проушины
- Звездочки с выталкиванием материала
- Направляющие гусеничных цепей (по одной на катковую раму)
- Траки шириной 600 мм
- Заправленные смазкой на весь срок службы катки
- Заправленные смазкой уплотненные гусеничные цепи

Поворотная платформа

- Поверхности, препятствующие скольжению
- Капот моторного отсека с газовыми подъемными стойками
- Перила и поручни
- Система централизованной смазки, ручная
- Выключатель аккумуляторной батареи, ручной
- Ящик для инструмента, запираемый
- Тормоз поворотной платформы, необслуживаемый
- Комплект инструмента, 33 позиции

Гидросистема

- Гидрофильтр с встроенной зоной микрофльтрации
- Контрольные точки для замера гидродавлений
- Гидромасло Liebherr
- Гидросистема Positive Control
- Гидроаккумулятор для управляемого опускания рабочего оборудования при выключенном двигателе
- Переключатель режимов работы

Двигатель

- Автоматическая система холостого хода, сенсорная
- Система впрыска топлива с общей магистрали (Common-Rail)
- Соответствие нормам stage IIIA/Tier 3
- Топливный фильтр с водоотделителем
- Охладитель наддувочного воздуха (интеркулер)
- Указатель уровня масла в системе смазки
- Бесступенчатое регулирование оборотов
- Турбонаддув

Кабина машиниста

- Многофункциональный 7-дюймовый цветной сенсорный дисплей
- Автоматический кондиционер
- Прикуриватель и пепельница
- Крючок для одежды
- Держатель для напитков
- Опора для ноги
- Сдвигаемое вверх и убираемое под крышу стекло переднего окна, нижняя стеклянная панель по запросу
- Индикатор расхода топлива на дисплее
- Рабочие прожектора передние (2 шт., галогенные)
- Внутреннее освещение кабины
- Механический счетчик моточасов, видимый снаружи кабины
- Радиоприемник с поддержкой MP3
- Сиденье машиниста на механической подвеске
- Водоотражательный козырек проема переднего окна
- Зеркала заднего вида
- Аварийный выход через заднее окно
- Втяжной ремень безопасности 51 мм
- Рулонные солнцезащитные шторы
- Безопасные стекла переднего, верхнего и правого окон
- Резиновый мат напольного покрытия
- Сдвижные стекла окна двери
- Вещевой ящик
- Отсеки для хранения
- Тонированные стекла всех окон
- Гидравлическая подвеска
- Очистители/омыватели стекол окон

Рабочее оборудование

- Система регенерации гидроцилиндров стрелы
- Рабочий прожектор на стреле (справа, галогенный)
- Клапан удержания нагрузки гидроцилиндров стрелы (на распреблке)
- Клапан удержания нагрузки гидроцилиндров рукояти (на распреблке)
- Система централизованной смазки (кроме ковша и кулисыковша), ручная
- Система регенерации гидроцилиндров рукояти

Перечень не исчерпывающий, за подробной информацией обращайтесь, пожалуйста, на завод-изготовитель.

Опции

Ходовая тележка

Ступеньки, широкая версия для траков шириной 700 мм и 800 мм
Направляющие гусеничных цепей (по три на катковую раму)
Направляющие гусеничных цепей (по две на катковую раму)
Траки шириной 700 мм, 800 мм

Поворотная платформа

Система централизованной смазки, автоматическая
Топливозаправочный насос, электрический
Электроразъем для запуска от внешнего источника питания (24 В)
Защита от кражи топлива
Крышка топливного бака, запираемая на висячий замок
Зеркало заднего вида на противовесе
Правое зеркало заднего вида

Гидросистема

Гидромасло Liebherr для экстремальных климатических условий

Двигатель

Фильтр предварительной очистки воздуха с пылесборником
Система предпускового подогрева топлива (24 В)

Кабина машиниста

Дополнительные рабочие прожектора спереди и/или сзади кабины (галогенные или светодиодные)
Желтый предупредительный маячок
Вспомогательный отопитель (программируемый)
Усиленная тонировка окон
Электророзетка (12 В)
Кнопка аварийной остановки в кабине
Защита от падающих предметов (FOPS)
Передняя защитная решетка (FGPS)
Рабочие прожектора передние (2 шт., светодиодные)
Опоры для рук для джойстиков
Пропорциональные органы управления Либхерр (2-осевые мини-джойстики)
Сиденье машиниста «Комфорт» на пневматической подвеске и со втяжным ремнем безопасности
Подготовка для системы LiDAT
Защитная решетка (на переднее и/или верхнее окно)
Видеокамера обзора задней зоны
Защита кабины по FOPS (ISO 12117-2)
Солнцезащитный козырек
Предупредительный сигнал хода, звуковой

Рабочее оборудование

Дополнительный рабочий прожектор на стреле (слева, галогенный или светодиодный)
Система централизованной смазки, автоматическая
Защита стрелы, нижняя
Защита рукояти, нижняя
Гидрофильтр в сливной магистрали контура гидромолота
Рабочий прожектор на стреле (справа, светодиодный)
Гидроконтур высокого давления
Гидравлический или механический быстросменный адаптер
Линейка ковшей Либхерр
Система зубьев Либхерр
Гидроконтур среднего давления
Сигнализатор перегрузки
Аварийные запорные клапаны гидроцилиндров рукояти
Аварийные запорные клапаны гидроцилиндров стрелы
Система Tool Control, 10 настроек для инструмента, выбираемых на дисплее

Перечень не исчерпывающий, за подробной информацией обращайтесь, пожалуйста, на завод-изготовитель.

Установка на машину оборудования и дополнительного оснащения сторонних производителей без письменного согласования с компанией Либхерр не допускается и ведет к аннулированию гарантий.

Концерн Либхерр



Широкая гамма продукции

Концерн Либхерр является одним из крупнейших мировых производителей техники. Продукция и услуги концерна Либхерр получили признание во многих областях. Сюда относятся холодильное и морозильное оборудование, комплектующие для самолетов и скоростных поездов, металлообрабатывающие станки, а также судовые, оффшорные и портовые краны.

Высочайшая эффективность

По каждому из производимых видов техники Либхерр предлагает полный модельный ряд. За счет высокого уровня технического исполнения и стабильного качества продукции Либхерр гарантирует максимальную эффективность своего оборудования.

Технологическая компетентность

Для обеспечения наивысшего качества продукции, Либхерр производит ключевые комплектующие для техники на собственном производстве. Так, например, силовые агрегаты и системы управления для строительной техники, обычно разрабатываются и производятся на собственных предприятиях компании.

Глобальность и независимость

Семейное предприятие Либхерр основано в 1949 году Хансом Либхерром. С тех пор оно выросло в концерн, состоящий из более 130 предприятий по всему миру, на которых работают около 48 000 сотрудников. Головное подразделение концерна – Либхерр-Интернациональ АГ г. Бюль, Швейцария. Его владельцами являются исключительно члены семьи Либхерр.

www.liebherr.com

Liebherr-France SAS

2 avenue Joseph Rey, B.P. 90287, FR-68005 Colmar Cedex
☎ +33 389 21 30 30, Fax +33 389 21 37 93
www.liebherr.com, E-Mail: info.lfr@liebherr.com
www.facebook.com/LiebherrConstruction

ООО «Либхерр-Русланд»

Россия, 121059, Москва, ул. 1-я Бородинская, 5
☎ +7 (495) 710-83-65, 645-63-40, факс +7 (495) 710-83-66
www.liebherr.com, E-Mail: office.lru@liebherr.com
www.facebook.com/LiebherrConstruction