

Гусеничный кран

LR 1200.1

RU

LR 1004.03.07/08



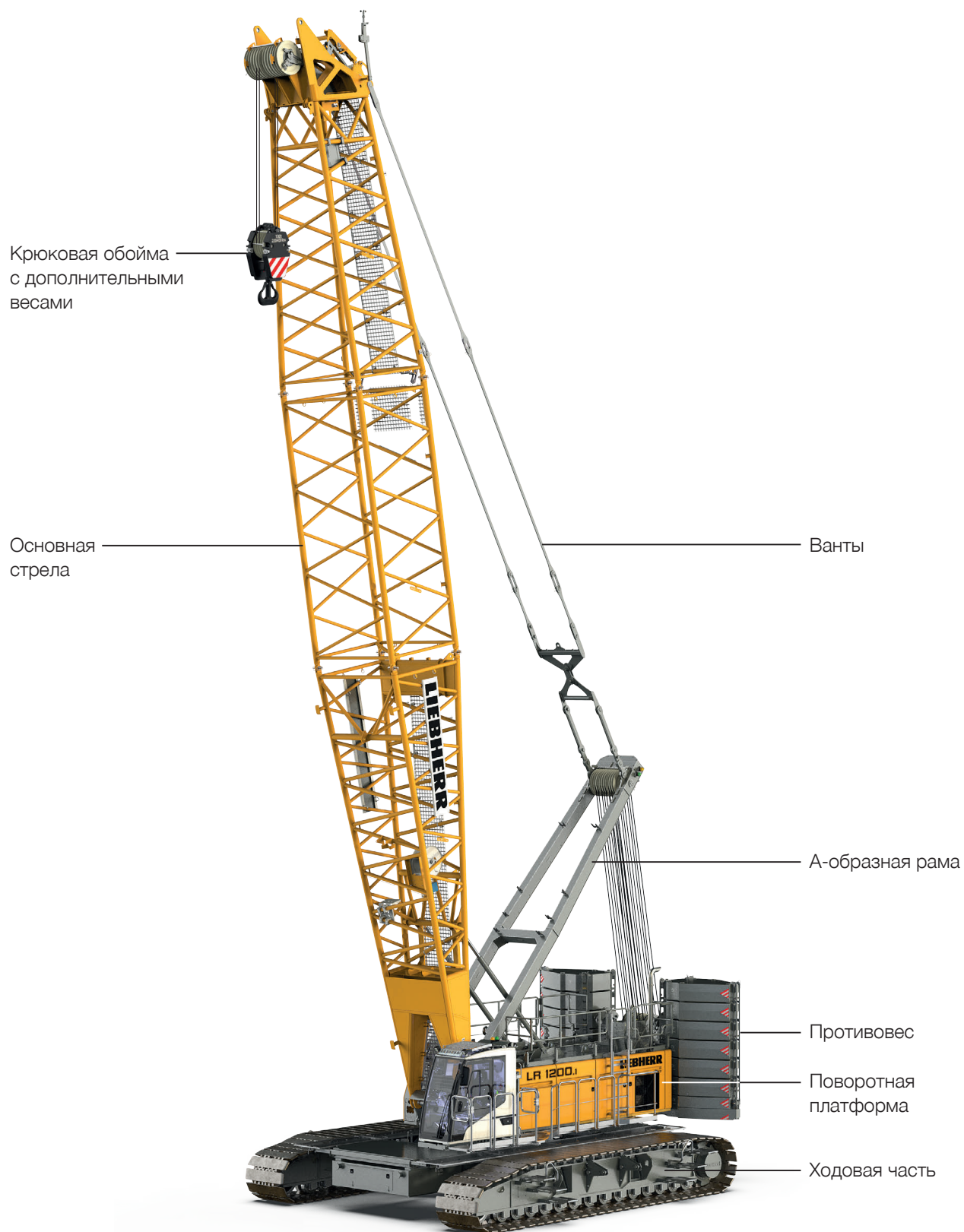
LIEBHERR

Назначение и характеристики	3
Техническое описание	6
Размеры	8
Транспортные размеры и веса	9
Система самомотажа	14
Варианты компоновок стрелы	16
Основная стрела 2320.xx	18
Управляемый удлинитель стрелы 1713.xx	20
Управляемый удлинитель стрелы 1916.xx	26
Жёсткомонтируемый удлинитель стрелы 1008.xx	32
Жёсткомонтируемый удлинитель стрелы 0806.xx	35
Жёсткомонтируемый удлинитель стрелы 0906.21	38

Замечания

- При использовании в качестве монтажного крана таблицы грузоподъёмности отвечают требованиям ИСО 4301-1, группа крана А1.
- Кран располагается на прочном горизонтальном основании.
- Вес грузоподъёмной оснастки (крюковой обоймы, грузового каната, грузовой скобы и т.п.) должен вычитаться из приведённой грузоподъёмности.
- Дополнительные веса на стреле (например, рабочие мостики) должны вычитаться из приведённой грузоподъёмности.
- Максимально допустимая скорость ветра может быть предварительно выбрана в системе LML, а также отображается в таблицах грузоподъёмности.
- Рабочий вылет измеряется от оси поворота поворотной платформы.
- Указанная грузоподъёмность дана в метрических тоннах при полноповоротном режиме (360°).
- Для расчета устойчивости положены в основу: стандарт ИСО 4305 таблица 1 + 2 + 3, а также методика расчета на угол опрокидывания 4°.
- Для стальных несущих конструкций справедливы EN 13001-1; EN 13001-2.
- Последние цифры указанных размеров округляются до 0 и 5 и могут отличаться от фактических значений.
- Веса могут варьироваться в зависимости от конфигурации поставляемой машины, уровня заполнения баков, а также общепринятых допусков.
- Значения в этом проспекте могут включать опции, которые не входят в стандартный комплект поставки машины.

Назначение и характеристики



Удобная кабина
с панорамным остеклением,
улучшенной шумоизоляцией,
ортопедическим сиденьем

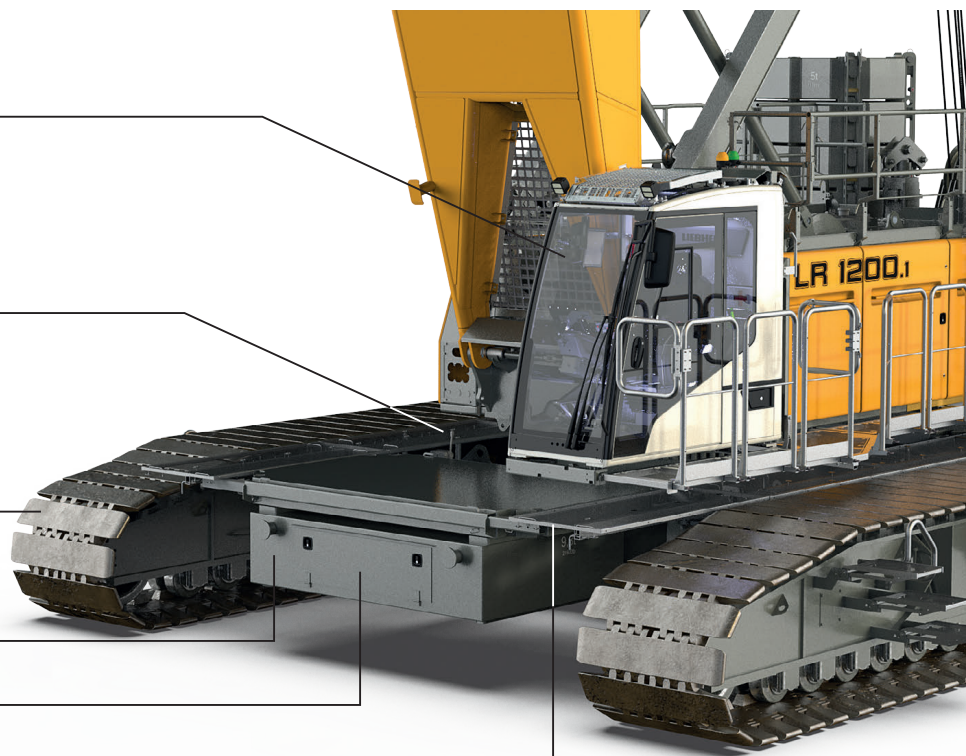
Дополнительная платформа
безопасности

Гусеничные тележки с
гладкими траками шириной
1200 мм

Центральный балласт 9.8 т

Ящик для инструментов

Помосты



Высокая эффективность

Мощный, эффективный и надежный дизельный двигатель новейшего поколения обеспечивает высокую эффективность и позволяет одновременно совершать несколько действий.

Комфортабельная кабина

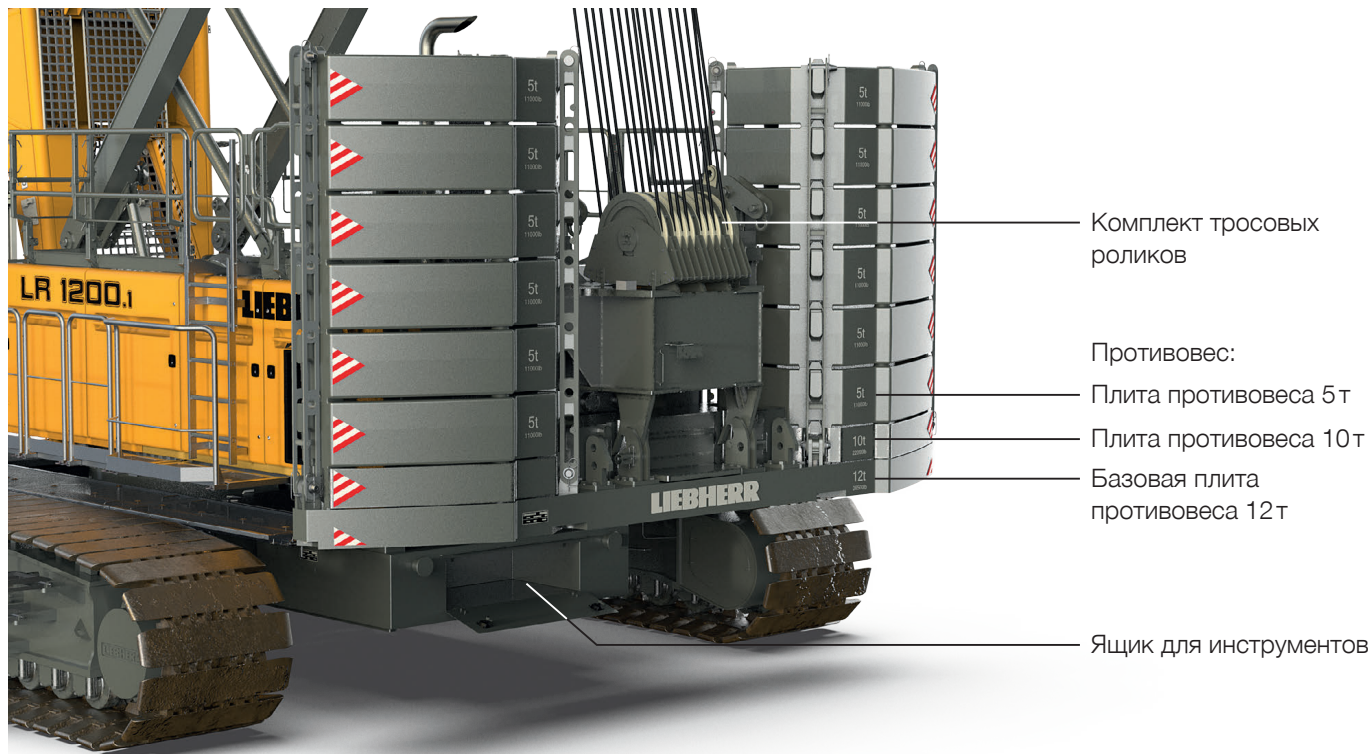
Оптимальное поле обзора и повышенный комфорт: последний достигается благодаря ортопедическому креслу с функцией подогрева и охлаждения, а также эргономичным рычагам управления с точной регулировкой.

Давление на грунт

Исходя из данных о конфигурации и положении крана, система управления рассчитывает давление на грунт и выводит его актуальное значение на дисплей в кабине оператора. Вместе с тем, программа «Liebherr Crane Planner» (опция) позволит рассчитать давление крана на грунт уже на этапе планирования работ.

Управление

Простое и интуитивное управление функциями контроля, сервиса и эксплуатации на большом и наглядном цветном мониторе. Подходит для работы в экстремальных условиях окружающей среды.



Эффективная система самомонтажа и быстрая установка

Система самомонтажа обеспечивает надежную, независимую и быструю установку гусеничных тележек, а также центрального балласта, заднего противовеса и компонентов стрелы.

Простой сервис

Конструкция, обеспечивающая простоту обслуживания и сервиса, а также безопасный доступ к компонентам.

Мобильность

Максимальная мобильность благодаря оптимизации компонентов крана для перевозки. Максимальная ширина транспортировки составляет 3 м.

Стреловое оснащение

Разнообразие стреловых систем и конфигураций гарантирует оптимальное использование на самых различных строительных площадках.

Техническое описание



Дизельный двигатель

Мощность по ИСО 9249	230 кВт (313 л.с.) при 1700 об/мин
Тип	Liebherr D 944 A7-04
Ёмкость топливного бака	790 л с постоянной индикацией уровня и запаса топлива
Сертификация по выхлопным газам	97/68 ЕС уровень IV; EPA/CARB Tier 4f 97/68 ЕС уровень V; EPA/CARB Tier 4f ECE-R.96 Power Band H Несертифицированный стандарт на выбросы



Данные измерений шума и вибрации

Шумозащита	соответствует требованиям 2000/14/ЕС	
Уровень звукового давления L_{pA}	72.9 дБ(А)	(в кабине)
Гарантированный уровень звуковой мощности L_{WA}	107 дБ(А)	(машины)
Вибрационная нагрузка на тело машиниста	< 2.5 м/с ²	(на верхнюю часть тела)
	< 0.5 м/с ²	(на всё тело)



Гидравлическая система

Гидравлические насосы	сдвоенный аксиально-поршневой насос в системе открытого типа, обеспечивая возможность одновременного выполнения всех функций, регулирующие клапаны автоматически сглаживают пиковые давления в контурах системы	
Вместимость гидравлического бака	650 л	
Макс. рабочее давление Гидромасло	350 бар электронный контроль и мониторинг всех фильтров, допускается использование экологически безопасного синтетического масла	



Управление

Управление	включает в себя все управляющие и контролируемые функции, предназначена для работ в экстремальных климатических условиях и тяжёлых эксплуатации	
Отображение	экран монитора с высокой разрешающей способностью в кабине оператора, отображение всех данных о работе машины и предупредительных сигналов или данных о нарушениях в работе систем на русском языке	
Манипулирование	пропорциональная электрогидравлическая система управления позволяет выполнять одновременно различные движения и гарантирует высокую точность позиционирования любого груза	



Ходовая часть

Привод Гусеничная тележка	с аксиально-поршневыми гидромоторами не требующего обслуживания, с гидравлическим натяжением гусеничной ленты	
Тормоз	гидроуправляемый, подпружиненный, многодисковый тормоз	
Скорость передвижения	0-1.6 км/ч	
Плоские траки	шириной 1200 мм	



Механизм поворота

Привод	с аксиально-поршневыми гидромоторами, планетарной передачей и ведущей шестерней	
Опорно-поворотное устройство	роликное опорно-поворотное соединение с наружным зубчатым венцом	
Тормоз	гидроуправляемый, подпружиненный, многодисковый тормоз	
Скорость вращения	изменяется от 0 до 3 об/мин бесступенчато	
Выбор скорости вращения	возможна работа в режиме с возможностью выбора скорости вращения или в режиме свободного вращения в режиме с возможностью выбора скорости вращения происходит автоматическое срабатывание многодискового удерживающего тормоза при отсутствии движения поворота	



Главные лебёдки

лебёдки стандарт 1 + 2	работающая в масляной ванне планетарная передача, удерживание груза с помощью гидравлической системы, подпружиненный многодисковый удерживающий тормоз, привод в действие главных лебёдок регулируемыми гидромоторами переменной мощности, автоматическая регулировка потока масла и обеспечение максимальной скорости вращения лебёдок в зависимости от величины груза	
Тяговое усилие на канате	120 кН (7-ой слой)	
Диаметр каната	26 мм	
Диаметр барабана	580 мм	
Диапазон скорости	0-136 м/мин	
Ёмкость барабана при 7-слойной намотке	489 м	
Опция – лебёдка с системой свободного падения	система свободного падения: функции сцепления и торможения реализуются с помощью компактного, мало изнашиваемого и не требующего обслуживания многодискового тормоза.	



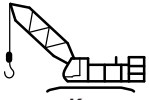

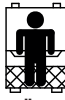


Лебёдки изменения вылета

Основная стрела		
Тяговое усилие на канате	макс. 180 кН	
Диаметр каната	24 мм	
Изменение положения	15-86° за 130 секунд	
Удлинитель стрелы		
Тяговое усилие на канате	макс. 105 кН	
Диаметр каната	20 мм	
Изменение положения	15-78° за 51 секунд	

Масса в снаряжённом состоянии

Составление массы	базовая машина с гусеничными тележками лебёдки 1 + 2 (включая грузовые канаты), А-образная рама основная стрела 20 м, состоящей из корневой секции (10 м), головной секции (7 м) и промежуточной секции (3 м) противовес 82.3 т (12×5 т + 1×12 т + 1×10 т + 0.3 т) центральный балласт 36 т (2×9.8 т + 2×8.3 т) крюковая обойма 250 т	
Общий вес	около 210 т	

Режимы работы

	 Кран	 Грейфер	 Подъём людей
 Суша	✓	✓	✓
 Плавающая конструкция (работа на барже)	✓	✓	✓*

* только действительно на самоподъемной барже

Опциональное оборудование

Базовая машина

Главные лебёдки 12 т с системой свободного падения
Окраска в цвет заказчика
Крюки и гаки 12.5 / 40/80/100/160/250 т

Экономика и экология

Экономичный и тихий режим «ECO-Silent Mode»:
Вспомогательный генератор (APU, 2.8 кВт)

Стрела/удлинитель

Лебёдка управляемого удлинителя
Ванты из углепластика

Комплекующее оборудование стрелы

Рабочий помост для корневой секции осн. стрелы, вкл. защиту от падения
Рабочий помост для головной секции осн. стрелы, вкл. защиту от падения
Направляющие для каната для помоста осн. стрелы, вкл. защиту от падения
Доп. пакет защиты от падения на стреле для 1 лица
Рабочий помост для секции основной стрелы 3/6/12 м
Рабочий помост для секции осн. стрелы 3/6/12 м, вкл. защиту от падения

Пакеты применения

Режим работы: работа с люлькой для подъёма персонала (O)
Режим работы: работа на барже (O)
Режим работы: фундаментостроительные работы (O)
Режим работы: преселекция скорости ветра (S)
Режим работы: преселекция передвижение с грузом (S)
Система синхронизации лебёдок
Радиоуправление
Функция запасовки каната при помощи радиоуправления
Радиоуправление для монтажа
Устройство для применения лебёдки управляемого удлинителя как вспомогательной лебёдки
Стабилизирующая лебёдка с механизмом сброса, тяговым усилием 2 т
Устройство постоянного натяжения главной лебёдки
Режим работы 2-мя гаками
Устройство подъёма кабины на 6 м, гидравлическое

Дополнительные функции

Crane Planner 2.0
LiDAT

Система самомонтажа

Система самопогрузки стандарт / телескопическая
Система самомонтажа противовеса
Цилиндры системы самомонтажа
Лебёдка системы запасовки
Гидравлическая система раздвижения гусеничных тележек

Сервисный пакет

Вспомогательный насос для дизеля и мочевины AdBlue
Низкотемпературный пакет -25 °C / -40 °C
Неполнопоточный фильтр для гидромасла
Централизованная смазка опорно-поворотного подшипника внутр./внешн.
Гидромасла: Liebherr hydraulic oil plus (longlife & bio)
Гидромасла: Liebherr hydraulic oil plus arctic (longlife & bio)
Гидромасла: Liebherr hydraulic oil plus arctic (longlife)

Дополнительная безопасность

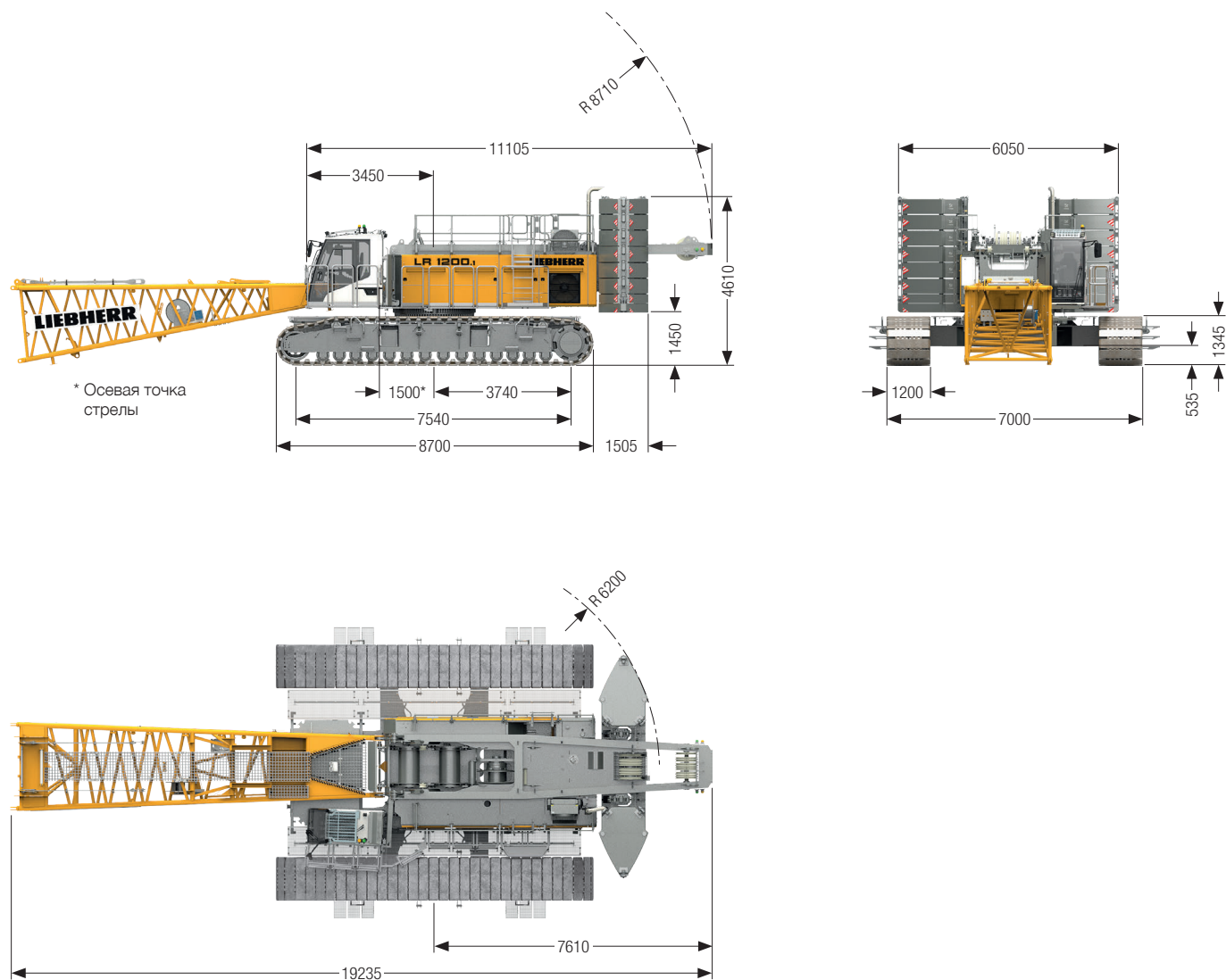
Система помощи операторам: Boom Up-and-Down Assistant
Система помощи операторам: система горизонтальной фиксации перемещения груза (Horizontal Load Path)
Система помощи операторам: Vertical Line Finder
Система помощи операторам: отображение и ограничение давления на грунт
Камеры заднего/бокового вида
Камера обзора лебёдок
Зоом-камера на головной секции стрелы
Помосты и поручни на поворотной платформе, ширина 570 мм
Дополнительная лестница, для сборки стрелы
Поручни по периметру крыши поворотной платформы, складные
Поручни для помоста у кабины
Защита крыши кабины, FOPS уровень 1
Антивандальная защита кабины оператора
Отображение высоты подъёма, для двух главных лебёдок
Дизель-гидравлический блок аварийного питания Plug and Play, 18.4 кВт
Координатная защита механизма поворота и рабочего радиуса
Предупредительный световой сигнал для летательных аппаратов
Световой индикатор предупреждения вращения
Молниезащитный
Отображение механического угла наклона
Заслонка выхлопной трубы
Панель доступа

Комфорт оператора

Дополнительная лестница
Дополнительное освещение
Кондиционер
Гидравлическое устройство наклона кабины
Предупреждающая индикация уровня трансмиссионного масла
Дополнительный языковой пакет в системе управления Litronic
(S) стандарт, (O) опция

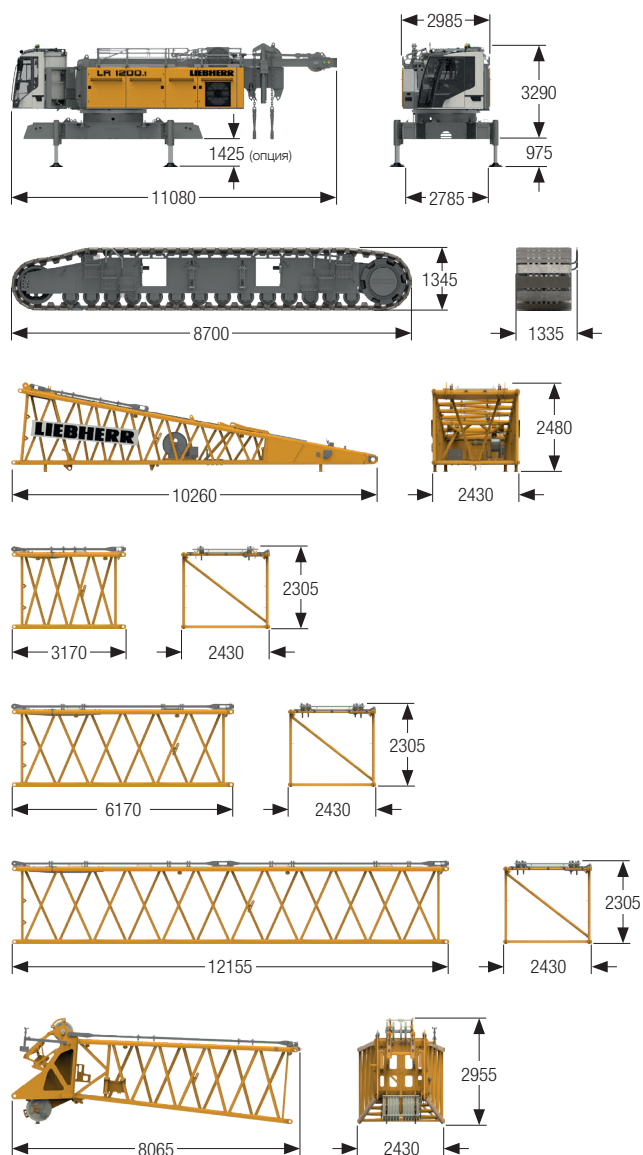
Размеры

Базовая машина с ходовой частью



Транспортные размеры и веса

Базовая машина и основная стрела 2320.xx



Базовая машина

Вес без грузового каната	кг	37228
Вес грузового каната	кг/м	3.4
с А-образной рамой 1, лебёдками 1+2 (2x 120 kN), без корневой секции стрелы, без основного противовеса, без центрального балласта и гусеничных тележек		

Гусеничные тележки

Вес с плоскими траками шириной 1200 мм	кг	19658
--	----	-------

Корневая секция 10 м (№ 2320.25)

Вес с лебёдкой	кг	4827
Вес без лебёдки	кг	3737

Промежуточная секция 3 м (№ 2320.23)

Вес с ВОС ¹⁾	кг	871
Вес с ВОС ¹⁾ и ВУС ²⁾	кг	959

Промежуточная секция 6 м (№ 2320.20)

Вес с ВОС ¹⁾	кг	1180
Вес с ВОС ¹⁾ и ВУС ²⁾	кг	1333

Промежуточная секция 12 м (№ 2320.20)

Вес с ВОС ¹⁾	кг	2109
Вес с ВОС ¹⁾ и ВУС ²⁾	кг	2412

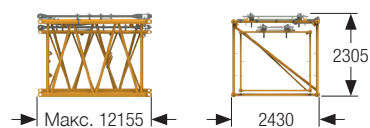
Головная секция 7 м (№ 2320.23)

Вес с ВОС ¹⁾	кг	3613
-------------------------	----	------

¹⁾ ВОС: ванты основной стрелы

²⁾ ВУС: ванты удлинителя стрелы

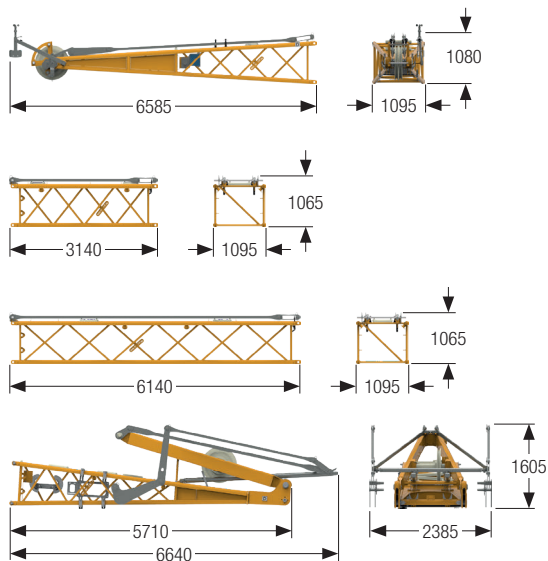
Альтернатива транспортировки 2320.xx / 1916.xx



Альтернатива транспортировки (№ 2320.xx / 1916.xx)

№ 2320.xx / 1916.xx	м	3/3	6/6	12/12
Вес с вантами	кг	1453	2064	3699

Жёсткомонтируемый удлинитель стрелы 1008.xx



Головная секция 5.5 м (№ 1008.20)

Вес с вантами	кг	873
---------------	----	-----

Промежуточная секция 3 м (№ 1008.17)

Вес с вантами	кг	267
---------------	----	-----

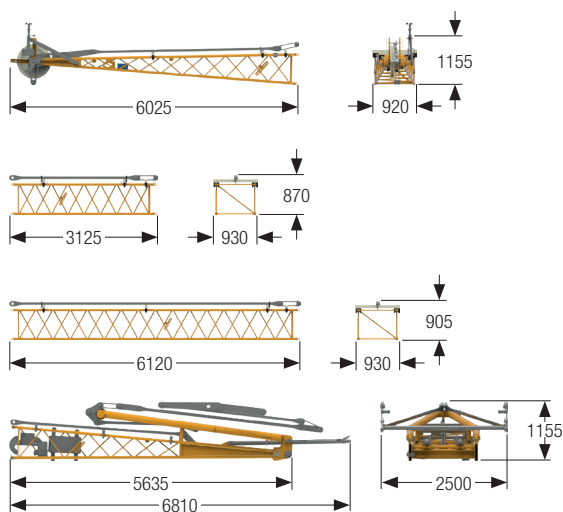
Промежуточная секция 6 м (№ 1008.17)

Вес с вантами	кг	448
---------------	----	-----

Корн. секция 5.5 м с А-образной рамой (№ 1008.20)

Вес с вантами	кг	2110
---------------	----	------

Жёсткомонтируемый удлинитель стрелы 0806.xx



Головная секция 5.5 м (№ 0806.16)

Вес с вантами	кг	442
---------------	----	-----

Промежуточная секция 3 м (№ 0806.15)

Вес с вантами	кг	141
---------------	----	-----

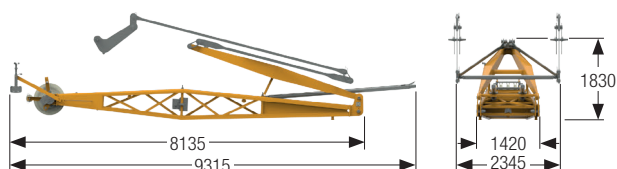
Промежуточная секция 6 м (№ 0806.15)

Вес с вантами	кг	249
---------------	----	-----

Корн. секция 5.5 м с А-образной рамой (№ 0806.16)

Вес с вантами	кг	1017
---------------	----	------

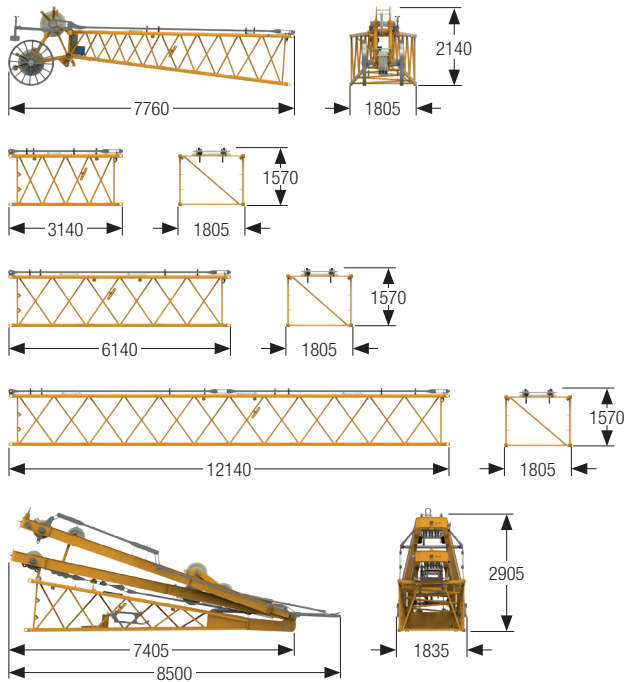
Жёсткомонтируемый удлинитель стрелы 0906.21



Жёсткомонт. удлинитель стрелы 7 м (№ 0906.21)

Вес с вантами	кг	2413
---------------	----	------

Управляемый удлинитель стрелы 1713.xx



Головная секция 7 м (№ 1713.21)

Вес с вантами	кг	1376
---------------	----	------

Промежуточная секция 3 м (№ 1713.18)

Вес с вантами	кг	394
---------------	----	-----

Промежуточная секция 6 м (№ 1713.18)

Вес с вантами	кг	624
---------------	----	-----

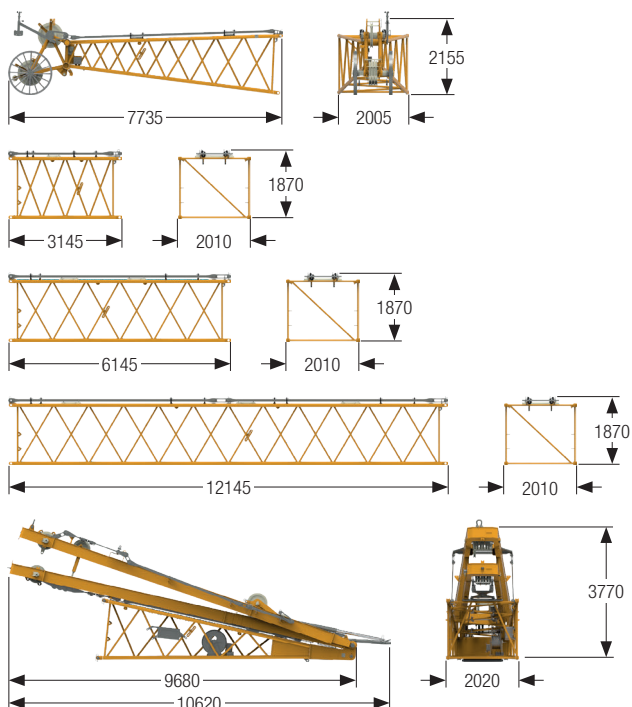
Промежуточная секция 12 м (№ 1713.18)

Вес с вантами	кг	1122
---------------	----	------

Корн. секция 7 м с А-образными рамами 2+3 (№ 1713.22)

Вес с вантами	кг	4763
---------------	----	------

Управляемый удлинитель стрелы 1916.xx



Головная секция 7 м (№ 1916.21)

Вес с вантами	кг	1520
---------------	----	------

Промежуточная секция 3 м (№ 1916.18)

Вес с вантами	кг	494
---------------	----	-----

Промежуточная секция 6 м (№ 1916.18)

Вес с вантами	кг	731
---------------	----	-----

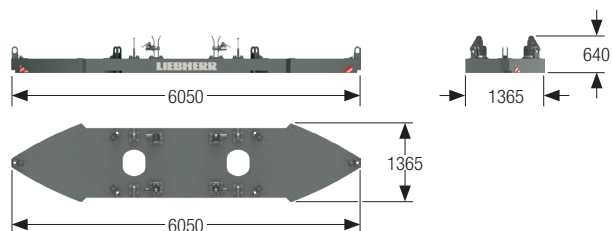
Промежуточная секция 12 м (№ 1916.18)

Вес с вантами	кг	1287
---------------	----	------

Корн. секция 7 м с А-образными рамами 2+3 (№ 1916.22)

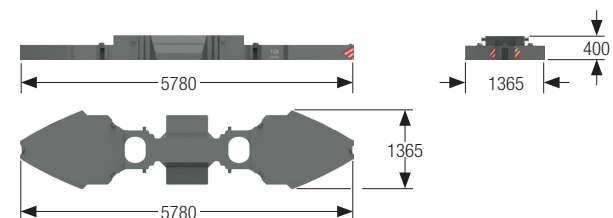
Вес с вантами	кг	6237
---------------	----	------

Противовес



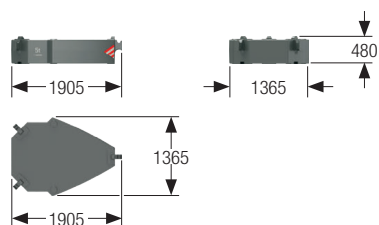
Базовая плита противовеса без крепления (1x)

Вес	кг	12000
-----	----	-------



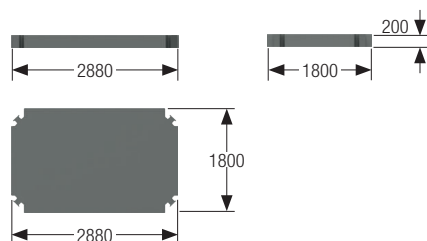
Базовая плита противовеса без крепления (1x)

Вес	кг	10000
-----	----	-------



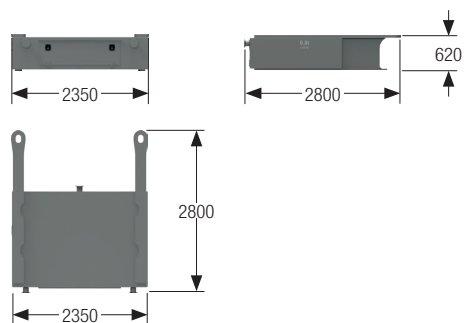
Плита противовеса (12x)

Вес	кг	5000
-----	----	------



Плита центрального балласта (2x)

Вес	кг	8300
-----	----	------



Центральный балласт (2x)

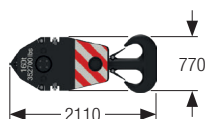
Вес	кг	9800
-----	----	------

Крюковые обоймы с доп. весами / грузовыми гаками



Крюковая обойма - 250т - 11 роликов

Ширина	мм	1250
Вес	кг	2300/3200



Крюковая обойма - 160т - 7 роликов

Ширина	мм	885
Вес	кг	1500/2250/3000



Крюковая обойма - 100т - 5 роликов

Ширина	мм	745
Вес	кг	1300/1800/2300



Крюковая обойма - 80т - 3 ролика

Ширина	мм	565
Вес	кг	1000/1500/2000



Крюковая обойма - 40т - 1 ролик

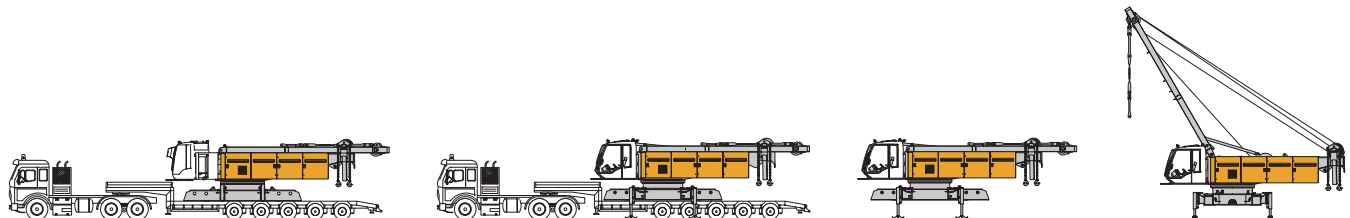
Ширина	мм	490
Вес	кг	700/1100/1500



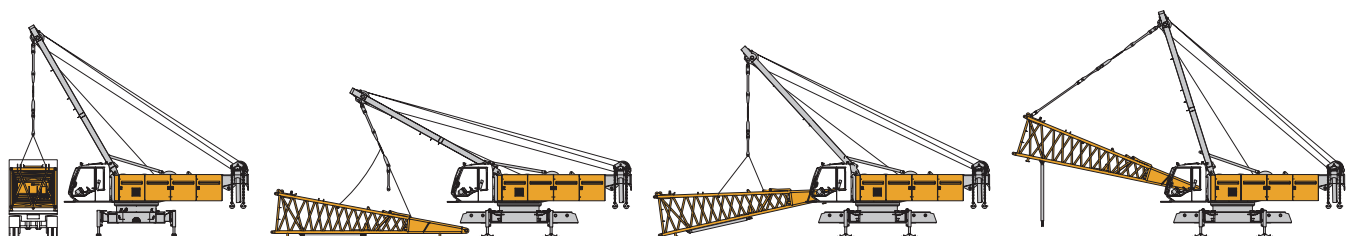
Грузовой гак 12.5 т

Вес	кг	600
-----	----	-----

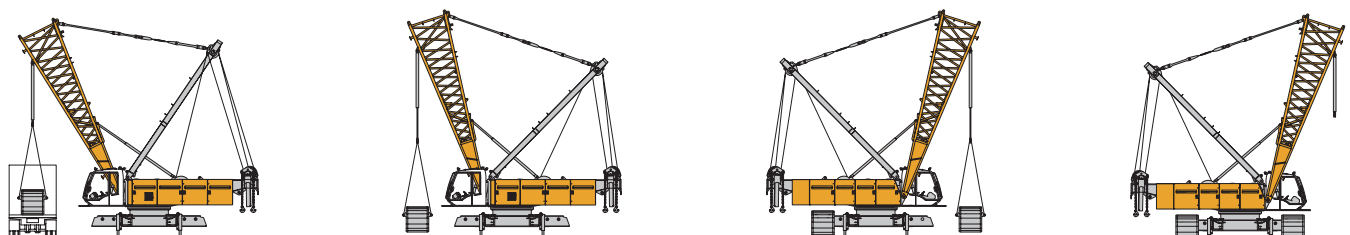
Система самомонтажа



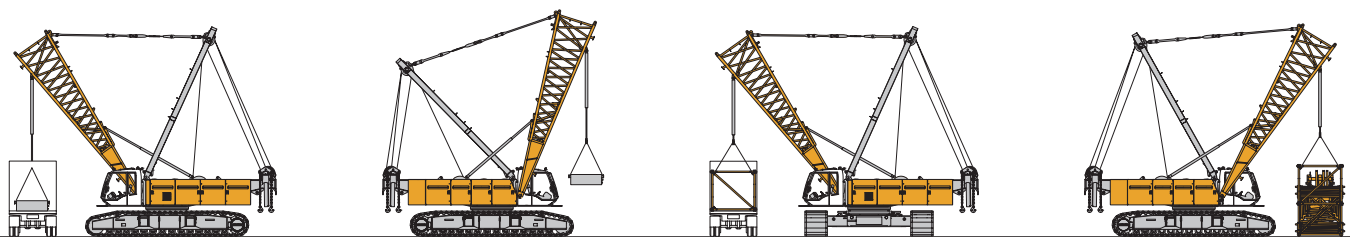
Выгрузка базовой машины



Выгрузка и монтаж корневой секции стрелы

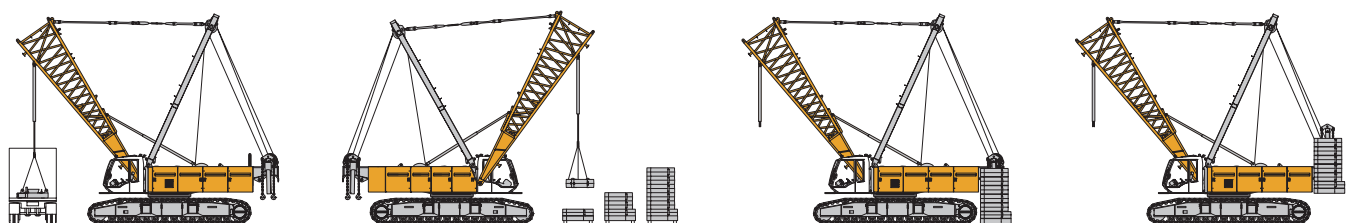


Выгрузка и монтаж гусеничных тележек

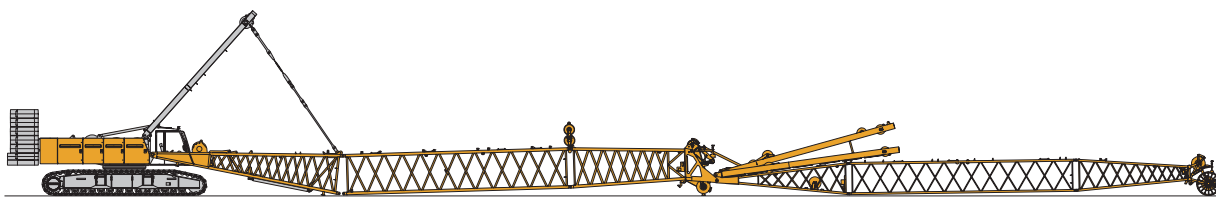


Выгрузка и монтаж центрального балласта

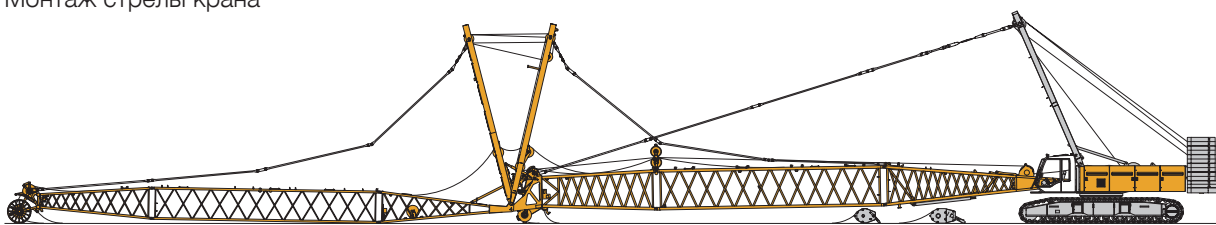
Выгрузка и сборка стрелы



Выгрузка, сборка и монтаж противовеса



Монтаж стрелы крана

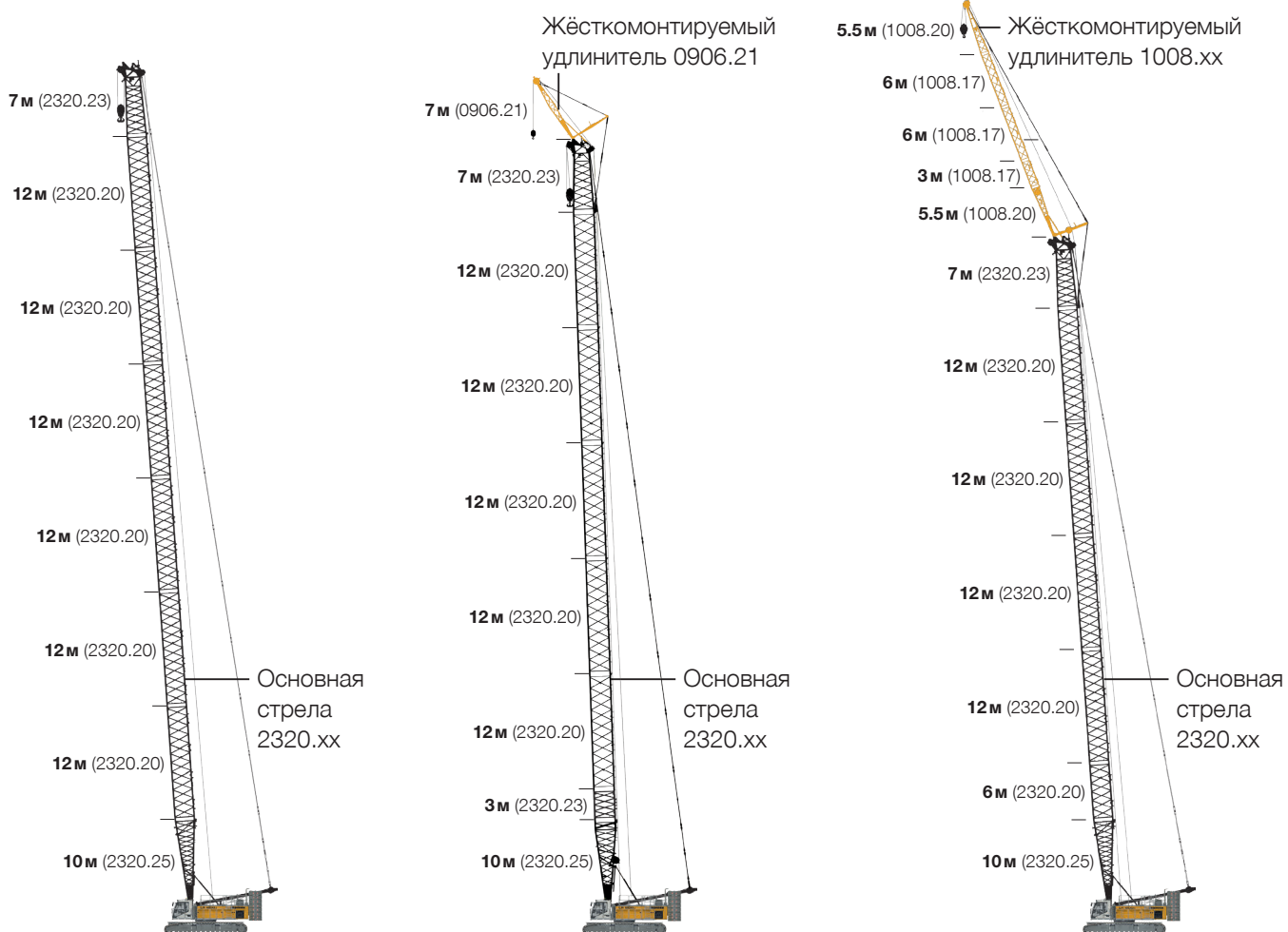


Запасовка грузовых канатов и канатов стрелы



Подъём основной стрелы и управляемого удлинителя стрелы

Варианты компоновок стрелы



Основная стрела

Модус 1

Макс. длина

2320.xx	м	89
---------	---	----

Доп. информации на стр. 18.

Основная стрела + жёсткомонтируемый удлинитель

Модус 3

Макс. комбинации

2320.xx	м	80
0906.21	м	7
Общая длина	м	87

Доп. информации на стр. 38.

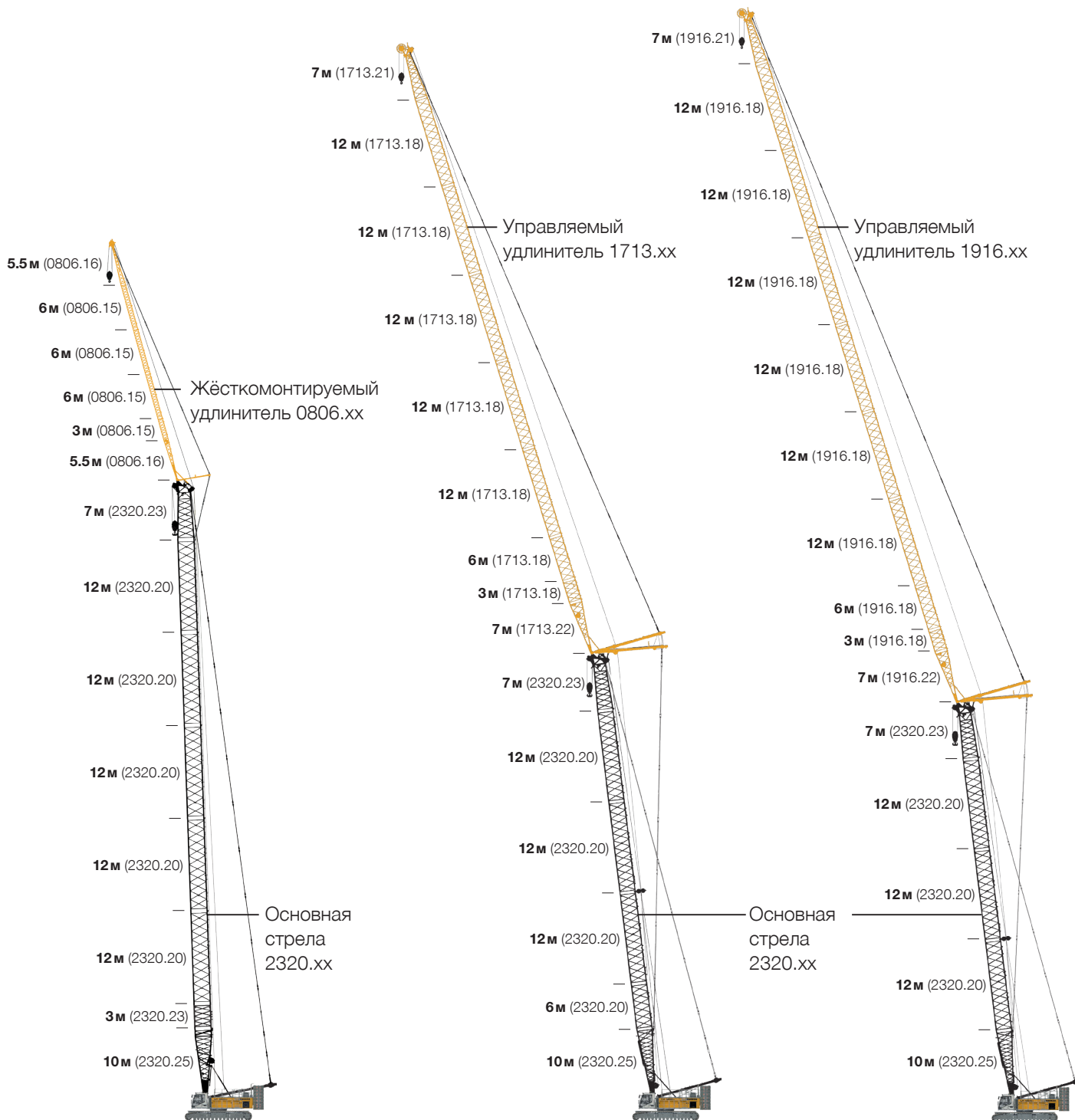
Основная стрела + жёсткомонтируемый удлинитель

Модус 3

Макс. комбинации

2320.xx	м	71	74	77
1008.xx	м	26	23	17
Общая длина	м	97	97	94

Доп. информации на стр. 32.



Основная стрела + жёсткомонтируемый удлинитель

Модус 3

Макс. комбинации

2320.xx	м	80	83
0806.xx	м	32	23
Общая длина	м	112	106

Доп. информации на стр. 35.

Основная стрела + управляемый удлинитель

Модус 4

Макс. комбинации

2320.xx	м	59	62	65
1713.xx	м	83	74	53
Общая длина	м	142	136	118

Доп. информации на стр. 20.

Основная стрела + управляемый удлинитель

Модус 4

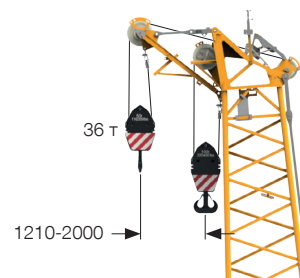
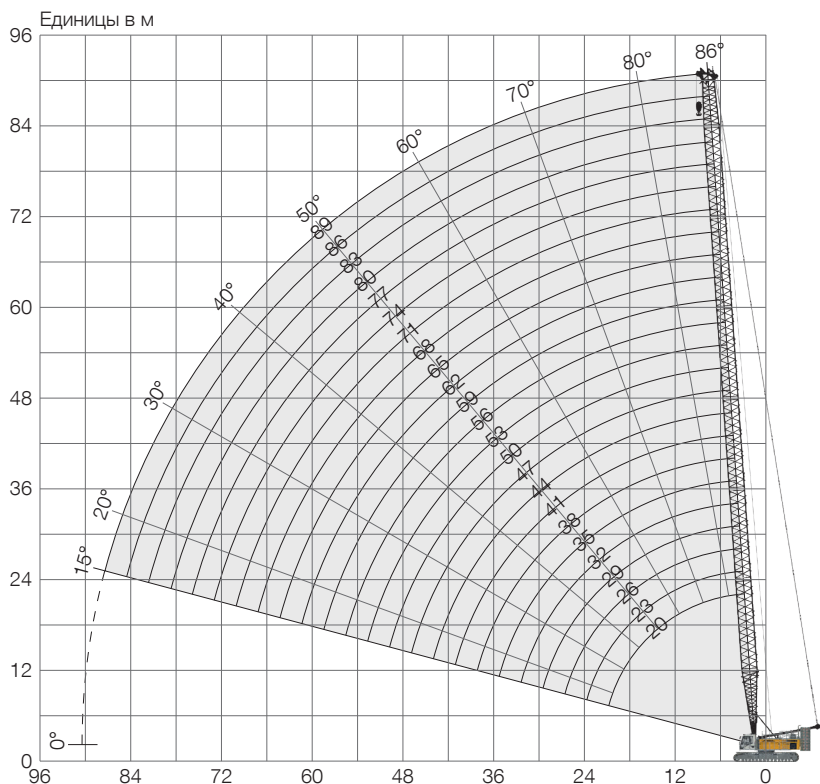
Макс. комбинации

2320.xx	м	53	56	59
1916.xx	м	95	80	62
Общая длина	м	148	136	121

Доп. информации на стр. 26.

Основная стрела 2320.xx

Длина стрелы 20-89 м



Вспомогат. оголовок 36т (опция)

Этот вспомогательный оголовок может использоваться для грузов до 36 т. Соответствующая таблица грузоподъёмности запрограммирована в системе LMI.

Комбинация секций основной стрелы 2320.xx

Секция стрелы	Количество секций стрелы											
Корневая секция 10м	1	1	1	1	1	1	1	1	1	1	1	1
Промежуточная секция 3м	1		1		1		1		1		1	
Промежуточная секция 6м		1	1		1	1	1		1	1	1	
Промежуточная секция 12м				1	1	1	1	2	2	2	2	3
Головная секция 7м	1	1	1	1	1	1	1	1	1	1	1	1
Длина стрелы [м]	20	23	26	29	32	35	38	41	44	47	50	53
Вспомогательный оголовок	✓	✓	✓	✓	✓	✓	✓	✓	✓	✓	✓	✓
Корневая секция 10м	1	1	1	1	1	1	1	1	1	1	1	1
Промежуточная секция 3м	1		1		1		1		1		1	
Промежуточная секция 6м		1	1		1	1	1		1	1	1	
Промежуточная секция 12м	3	3	3	4	4	4	4	5	5	5	5	6
Головная секция 7м	1	1	1	1	1	1	1	1	1	1	1	1
Длина стрелы [м]	56	59	62	65	68	71	74	77	80	83	86	89
Вспомогательный оголовок	✓	✓	✓	✓	✓	✓	✓	✓	✓	✓	✓	✓

Грузоподъёмность основной стрелы

Г/П в [т] с противовесом 82.3т и центральным балластом 36т

Вылет [м]	Длина удлинителя [м]												
	20	26	32	38	44	50	56	62	68	74	80	89	
6					114.8								
7				129.5	107.8	90.1	80.2	65.4					
8		141.2	132.6	118.8	100.9	83.7	77.6	64.9	52.0	45.0			
9	129.7	122.8	116.0	109.8	93.2	78.8	74.8	62.1	50.3	44.7	37.0	26.6	
10	114.2	108.5	103.0	98.0	87.2	73.6	71.9	60.2	48.3	43.1	36.0	26.6	
14	70.5	70.5	70.5	67.7	65.2	59.2	60.4	52.3	41.4	38.1	31.7	24.0	
20	43.3	43.5	43.5	43.2	43.0	42.4	41.0	39.5	33.7	32.6	27.0	20.4	
22		38.3	38.3	38.0	37.8	37.5	36.7	35.5	32.0	31.1	25.6	19.4	
24		34.0	34.0	33.8	33.6	33.3	33.0	32.0	30.2	29.8	24.5	18.5	
26		30.4	30.5	30.3	30.1	29.8	29.5	29.1	28.1	27.1	23.5	17.7	
32			22.8	22.7	22.5	22.1	21.9	21.5	21.2	20.7	19.9	16.1	
38				17.5	17.4	17.1	16.8	16.5	16.2	15.8	15.4	14.3	
44					13.8	13.5	13.3	12.9	12.6	12.2	11.9	11.1	
46						12.5	12.3	12.0	11.7	11.3	10.9	10.3	
48						11.7	11.5	11.1	10.8	10.4	10.1	9.4	
50						10.9	10.6	10.3	10.0	9.6	9.2	8.7	
55							8.8	8.5	8.2	7.8	7.5	6.9	
60								7.0	6.7	6.4	6.0	5.5	
65									5.5	5.1	4.8	4.3	
70										4.1	3.7	3.2	
75											2.8	2.3	

Г/П в [т] с противовесом 72.3т и центральным балластом 36т

Вылет [м]	Длина удлинителя [м]												
	20	26	32	38	44	50	56	62	68	74	80	89	
4.1	219.1												
5	216.9	162.8	153.6										
6	194.3	159.0	150.7	140.3	114.8								
7	164.9	152.5	141.8	129.5	107.8	90.1	80.2	65.4					
8	138.9	129.8	121.8	114.5	100.9	83.7	77.6	64.9	52.0	45.0			
9	119.8	112.8	106.5	100.8	93.2	78.8	74.8	62.1	50.3	44.7	37.0	26.6	
16	53.7	53.7	53.6	53.3	51.4	49.5	47.7	45.9	38.8	36.2	29.9	22.5	
18	45.7	45.7	45.7	45.5	45.0	43.4	41.9	40.4	36.0	34.3	28.5	21.3	
20	39.5	39.6	39.6	39.4	39.2	38.5	37.2	35.8	33.7	32.6	27.0	20.4	
26		27.6	27.7	27.4	27.2	26.9	26.6	26.2	25.2	24.3	23.3	17.7	
28			24.9	24.7	24.5	24.2	23.9	23.6	23.0	22.0	21.2	17.1	
32			20.5	20.4	20.2	19.9	19.6	19.2	18.9	18.4	17.6	16.1	
34				18.6	18.5	18.1	17.9	17.5	17.2	16.8	16.1	14.8	
40					14.3	14.0	13.7	13.4	13.1	12.7	12.3	11.3	
46						11.1	10.8	10.5	10.2	9.8	9.4	8.6	
48						10.2	10.0	9.6	9.3	8.9	8.6	7.9	
50						9.5	9.2	8.9	8.6	8.2	7.8	7.2	
55							7.6	7.3	6.9	6.6	6.2	5.7	
60								5.9	5.6	5.2	4.9	4.3	
65									4.4	4.1	3.7	3.2	
70										3.1	2.8	2.2	

TLT 13147978. Приведённые выше таблицы грузоподъёмности носят только справочный характер. Действительную грузоподъёмность вашего крана нужно смотреть в таблицах грузоподъёмности, поставляемых вместе с документацией к конкретному крану. Кроме того, рекомендуем планировать работу с программой Crane Planner 2.0.

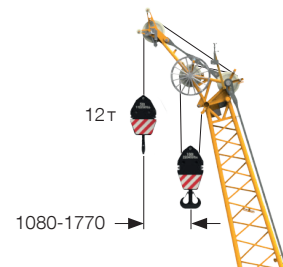
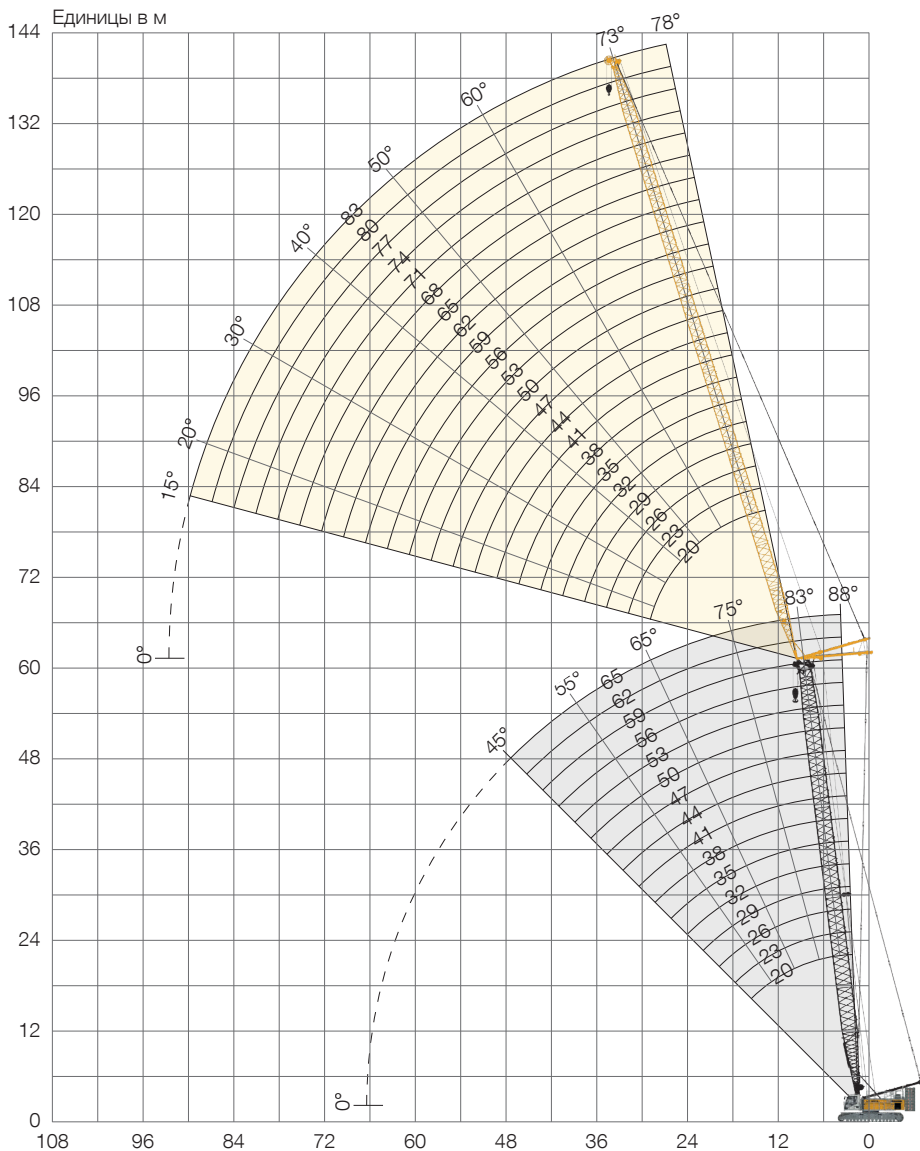


www.liebherr.com/CranePlanner

Crane Planner 2.0

Управляемый удлинитель стрелы 1713.xx

Длина удлинителя 20-83 м



Вспомогат. оголовок 12 т (опция)

Этот вспомогательный оголовок может использоваться для грузов до 12 т.

Комбинация секций удлинителя стрелы 1713.xx

Секция удлинителя	Количество секций удлинителя																						
Корневая секция 7 м	1	1	1	1	1	1	1	1	1	1	1	1	1	1	1	1	1	1	1	1			
Промежуточная секция 3 м		1		1		1		1		1		1		1		1		1		1			
Промежуточная секция 6 м	1	1			1	1			1	1			1	1			1	1		1			
Промежуточная секция 12 м			1	1	1	1	1	2	2	2	3	3	3	3	4	4	4	4	5	5			
Головная секция 7 м	1	1	1	1	1	1	1	1	1	1	1	1	1	1	1	1	1	1	1	1			
Длина удлинителя [м]	20	23	26	29	32	35	38	41	44	47	50	53	56	59	62	65	68	71	74	77	80	83	
Вспомогательный оголовок	✓	✓	✓	✓	✓	✓	✓	✓	✓	✓	✓	✓	✓	✓	✓	✓	✓	✓	✓	✓	✓	✓	✓

Относительно комбинации секций основной стрелы см. в таблице на стр. 18.

Грузоподъёмность с управляемым удлинителем

Г/П в [т] с основной стрелой 20м под углом 88°

Вылет [м]	Длина удлинителя [м]					
	20	32	44	56	68	83
9	60.0					
11	52.2	46.1				
13	42.1	37.8	30.3			
16	32.1	29.4	26.8	18.8		
18	27.6	25.2	22.8	17.9	12.0	
20	23.9	22.5	20.2	16.8	11.6	
22	19.7	19.7	18.0	15.7	11.0	6.9
24		17.7	16.2	14.7	10.5	6.7
36			9.9	8.7	7.7	5.4
48				5.9	5.0	3.9
60					3.4	2.4
65					2.8	

Противовес 82.3т и центральный балласт 36т

Г/П в [т] с основной стрелой 29м под углом 88°

Вылет [м]	Длина удлинителя [м]					
	20	32	44	56	68	83
8.1	60.0					
11	53.6	43.3				
14	40.4	35.5	27.7			
16	34.2	30.9	26.1	17.6		
20	25.6	23.6	21.4	16.1	11.0	
22	22.2	20.7	18.9	15.3	10.4	6.4
24		18.6	17.0	14.7	10.0	6.3
32		13.3	12.1	10.7	8.5	5.6
36			10.4	9.1	8.0	5.3
46			7.4	6.6	5.6	4.3
48				6.3	5.2	4.0
65					3.0	2.2

Противовес 82.3т и центральный балласт 36т

Г/П в [т] с основной стрелой 41 м под углом 88°

Вылет [м]	Длина удлинителя [м]					
	20	32	44	56	68	83
8.6	52.2					
11	46.1	34.9				
14	38.8	31.4	23.7			
18	29.7	25.6	21.2	15.3		
20	26.3	23.3	20.0	14.7	9.8	
22	23.2	20.8	18.3	13.9	9.5	5.5
32		13.6	12.2	11.0	8.1	5.1
38			10.0	8.7	7.4	4.7
46			7.7	6.8	5.7	4.2
48				6.4	5.4	4.0
60					3.7	2.9
70					2.4	

Противовес 82.3т и центральный балласт 36т

Г/П в [т] с основной стрелой 50м под углом 88°

Вылет [м]	Длина удлинителя [м]					
	20	32	44	56	68	83
8.9	39.8					
11	35.8					
12	34.0	27.4				
14	30.6	25.3	19.3			
18	25.4	21.2	17.1	13.0		
20	23.4	19.8	16.0	12.2	8.7	
22	21.9	18.2	14.9	11.5	8.5	4.8
24		16.9	14.0	10.8	8.4	4.8
36			10.5	8.6	6.7	4.5
55				5.1	4.4	3.1
65					3.2	2.3
70					2.5	

Противовес 82.3т и центральный балласт 36т

Г/П в [т] с основной стрелой 65м под углом 88°

Вылет [м]	Длина удлинителя [м]					
	20	29	35	41	47	53
9.4	26.2					
12	23.6	20.0				
13	22.5	19.2	16.7			
14	21.5	18.4	16.1	14.1		
16	19.8	17.1	14.9	13.4	11.9	
20	17.1	14.8	12.9	11.8	10.5	9.3
26		12.4	10.8	9.8	8.8	7.8
32		11.2	9.6	8.7	7.8	7.0
38			8.9	7.9	7.0	6.2
44				7.3	6.4	5.6
50					4.7	5.1
55						4.8

Противовес 82.3т и центральный балласт 36т

TLT 13147978. Приведённые выше таблицы грузоподъёмности несут только справочный характер. Действительную грузоподъёмность вашего крана нужно смотреть в таблицах грузоподъёмности, поставляемых вместе с документацией к конкретному крану. Кроме того, рекомендуем планировать работу с программой Crane Planner 2.0.



www.liebherr.com/CranePlanner

Crane Planner 2.0

Грузоподъёмность с управляемым удлинителем

Г/П в [т] с основной стрелой 20м под углом 83°

Вылет [м]	Длина удлинителя [м]					
	20	32	44	56	68	83
11.3	59.9					
16	36.9	33.5				
20	27.2	24.5	22.1			
22	23.8	21.7	19.6	16.3		
24	20.4	19.3	17.4	15.7		
26		17.6	15.8	14.3	10.2	
28		16.0	14.4	13.0	10.0	
30		14.7	13.1	11.8	9.7	6.1
46			7.5	6.6	5.6	4.6
55				5.1	4.2	3.1
65					3.1	2.1
70					2.5	

Противовес 82.3т и центральный балласт 36т

Г/П в [т] с основной стрелой 29м под углом 83°

Вылет [м]	Длина удлинителя [м]					
	20	32	44	56	68	83
12.4	56.3					
16	42.7	36.2				
20	30.7	27.5	24.0			
22	26.6	24.1	21.7			
24	23.6	21.5	19.5	15.3		
28		17.4	15.9	14.1	9.7	
32		14.7	13.2	11.9	9.1	5.8
38			10.6	9.4	8.0	5.4
48			7.6	6.8	5.7	4.5
55				5.5	4.6	3.5
60				4.7	3.9	3.0
70					2.8	2.0

Противовес 82.3т и центральный балласт 36т

Г/П в [т] с основной стрелой 41 м под углом 83°

Вылет [м]	Длина удлинителя [м]					
	20	32	44	56	68	83
13.8	42.7					
18	34.9	29.0				
22	27.8	24.0	20.3			
26	22.7	20.1	17.6	13.6		
28		18.7	16.4	13.2	8.9	
36		13.4	12.1	10.8	8.1	5.2
44			9.3	8.1	6.8	4.6
48			8.2	7.2	6.0	4.4
55				5.9	4.8	3.6
60				5.0	4.1	3.2
65					3.6	2.7
70					3.0	2.2

Противовес 82.3т и центральный балласт 36т

Г/П в [т] с основной стрелой 50м под углом 83°

Вылет [м]	Длина удлинителя [м]					
	20	32	44	56	68	83
14.9	31.8					
20	25.2	21.4				
22	23.3	19.7	15.7			
26	20.5	17.2	14.3	11.1		
28	19.5	16.4	13.6	10.7		
30		15.7	13.1	10.4	8.0	
34		14.4	12.0	9.6	7.6	4.7
40			10.5	8.6	6.8	4.5
48			8.4	7.2	5.8	4.0
55				5.9	5.0	3.5
60				5.1	4.3	3.2
70					3.2	2.3

Противовес 82.3т и центральный балласт 36т

Г/П в [т] с основной стрелой 65м под углом 83°

Вылет [м]	Длина удлинителя [м]					
	20	29	38	44	50	53
16.8	21.2					
20	18.8	16.4				
24	16.3	14.2	11.9	10.5		
26	15.5	13.4	11.2	10.2	9.1	
28	14.9	12.8	10.8	9.8	8.8	8.3
34		11.4	9.6	8.7	7.9	7.3
40			8.7	7.8	7.0	6.5
44			8.2	7.3	6.5	6.1
48				6.9	6.1	5.7
50				6.7	5.9	5.5
55					5.5	5.1
60						4.7

Противовес 82.3т и центральный балласт 36т

TLT 13147978. Приведённые выше таблицы грузоподъёмности несут только справочный характер. Действительную грузоподъёмность вашего крана нужно смотреть в таблицах грузоподъёмности, поставляемых вместе с документацией к конкретному крану. Кроме того, рекомендуем планировать работу с программой Crane Planner 2.0.



www.liebherr.com/CranePlanner

Crane Planner 2.0

Грузоподъёмность с управляемым удлинителем

Г/П в [т] с основной стрелой 20м под углом 75°

Вылет [м]	Длина удлинителя [м]					
	20	32	44	56	68	83
18	39.5					
20	33.4					
22	28.8	25.5				
24	25.2	22.9				
32		14.9	13.6	11.7		
36		12.8	11.6	10.2		
38		12.0	10.7	9.5	8.1	
44			8.6	7.7	6.6	5.1
50			7.2	6.2	5.2	4.2
60				4.7	3.7	2.8
65					3.2	2.3
70					2.7	

Противовес 82.3т и центральный балласт 36т

Г/П в [т] с основной стрелой 29м под углом 75°

Вылет [м]	Длина удлинителя [м]					
	20	32	44	56	68	83
19	44.8					
24	30.6	24.0				
28	23.9	21.4				
30		18.9	17.2			
36		14.4	13.1	11.9		
40		12.5	11.4	10.1	8.4	
46			9.1	8.1	7.0	4.9
48			8.6	7.6	6.4	4.9
50			8.2	7.1	6.0	4.7
55				6.0	5.1	4.1
70					3.2	2.3
75					2.7	

Противовес 82.3т и центральный балласт 36т

Г/П в [т] с основной стрелой 41 м под углом 75°

Вылет [м]	Длина удлинителя [м]					
	20	32	44	56	68	83
22.1	31.8					
28	25.8	22.7				
30	24.0	20.8				
34		18.0	16.0			
36		16.5	14.8			
38		15.1	13.7	11.8		
42		13.1	11.9	10.4		
44		12.2	11.0	9.7	7.8	
50			9.0	7.9	6.8	4.5
55			7.8	6.7	5.7	4.2
65				5.1	4.1	3.2
75					3.1	2.2

Противовес 82.3т и центральный балласт 36т

Г/П в [т] с основной стрелой 50м под углом 75°

Вылет [м]	Длина удлинителя [м]					
	20	32	44	56	68	83
24.4	22.7					
30	19.6	16.8				
34	17.8	15.3				
36		14.7	12.4			
40		13.4	11.4	9.0		
46		12.1	10.2	8.3	6.5	
48			9.7	8.0	6.5	
55			8.3	6.9	5.7	3.8
60				6.0	5.2	3.6
70				4.3	3.8	2.9
75					3.3	2.4
80					2.8	

Противовес 82.3т и центральный балласт 36т

Г/П в [т] с основной стрелой 65м под углом 75°

Вылет [м]	Длина удлинителя [м]					
	20	26	32	38	44	53
28.3	16.2					
32	15.0	13.9				
34	14.4	13.2	12.1			
36	13.9	12.7	11.7	10.1		
38	13.3	12.2	11.2	9.9		
40		11.7	10.8	9.6	8.7	
44		10.9	10.0	8.9	8.1	6.9
50			9.1	7.9	7.3	6.1
55				7.4	6.6	5.6
60					6.2	5.1
65						4.7
70						4.3

Противовес 82.3т и центральный балласт 36т

TLT 13147978. Приведённые выше таблицы грузоподъёмности несут только справочный характер. Действительную грузоподъёмность вашего крана нужно смотреть в таблицах грузоподъёмности, поставляемых вместе с документацией к конкретному крану. Кроме того, рекомендуем планировать работу с программой Crane Planner 2.0.



www.liebherr.com/CranePlanner

Crane Planner 2.0

Грузоподъёмность с управляемым удлинителем

Г/П в [т] с основной стрелой 20м под углом 65°

Вылет [м]	Длина удлинителя [м]					
	20	32	44	56	68	83
22.9	24.0					
30	21.2	18.9				
36		14.4				
38		13.4	12.1			
42		11.6	10.3			
44			9.5	8.3		
50			8.0	6.9		
55				5.8	4.9	
60				5.1	4.2	3.0
65				4.4	3.5	2.5
70					3.0	2.1
75					2.6	

Противовес 82.3т и центральный балласт 36т

Г/П в [т] с основной стрелой 32м под углом 65°

Вылет [м]	Длина удлинителя [м]					
	20	32	44	56	68	83
30	25.0					
32	23.1					
36		18.9				
42		14.4	12.7			
44		13.5	12.1			
46		12.6	11.2			
50			9.7	8.6		
55			8.4	7.3		
65				5.5	4.4	3.3
70				4.8	3.8	2.8
75					3.3	2.3
80					2.9	

Противовес 82.3т и центральный балласт 36т

Г/П в [т] с основной стрелой 44м под углом 65°

Вылет [м]	Длина удлинителя [м]					
	20	32	44	56	68	83
33	20.3					
34	19.6					
40	16.1	15.5				
48		12.3	11.7			
50		11.7	11.1			
55			9.7	8.5		
60			8.5	7.3		
65				6.3	5.2	
70				5.5	4.5	3.2
75				4.8	3.8	2.9
80					3.3	2.4
85					2.9	

Противовес 82.3т и центральный балласт 36т

Г/П в [т] с основной стрелой 56м под углом 65°

Вылет [м]	Длина удлинителя [м]					
	20	32	44	56	68	83
38.1	15.1					
46	12.0	11.3				
48		10.7				
50		10.2				
55		9.0	8.2			
60			7.3	6.4		
65			6.5	5.7		
70				5.1	4.2	
75				4.6	3.7	2.5
80				4.1	3.3	2.2
85					2.9	
90					2.5	

Противовес 82.3т и центральный балласт 36т

Г/П в [т] с основной стрелой 65м под углом 65°

Вылет [м]	Длина удлинителя [м]					
	20	32	38	44	50	53
41.9	11.6					
42	11.6					
44	11.0					
46	10.5					
48	10.0					
50		8.5				
55		7.6	7.2			
60		6.8	6.4	5.9	5.4	
65			5.7	5.3	4.8	4.5
70				4.7	4.3	4.0
75					3.8	3.6
80						3.2

Противовес 82.3т и центральный балласт 36т

TLT 13147978. Приведённые выше таблицы грузоподъёмности несут только справочный характер. Действительную грузоподъёмность вашего крана нужно смотреть в таблицах грузоподъёмности, поставляемых вместе с документацией к конкретному крану. Кроме того, рекомендуем планировать работу с программой Crane Planner 2.0.



www.liebherr.com/CranePlanner

Crane Planner 2.0

Грузоподъёмность с управляемым удлинителем

Г/П в [т] с основной стрелой 20м под углом 88°

Вылет [м]	Длина удлинителя [м]					
	20	35	50	65	80	95
9	70.7					
11	70.7	49.6				
16	47.7	40.2	28.5			
18	39.9	34.6	27.0	16.7		
22	28.4	26.9	23.7	15.4	9.7	
24		23.7	21.3	14.7	9.4	5.3
32		16.5	15.0	12.8	8.6	5.1
38			12.1	10.6	8.0	4.8
46			9.5	8.0	6.7	4.3
60				5.3	4.3	3.0
70					3.1	2.0
75					2.5	

Противовес 82.3т и центральный балласт 36т

Г/П в [т] с основной стрелой 29м под углом 88°

Вылет [м]	Длина удлинителя [м]					
	20	35	50	65	80	95
8.1	69.2					
12	50.3	42.1				
16	38.3	33.1	25.8			
18	34.2	29.4	24.3	15.0		
20	30.8	26.7	22.1	14.7		
22	28.2	24.4	20.5	14.3	8.8	
24		22.3	19.0	13.8	8.7	4.8
32		17.3	15.0	11.8	8.2	4.7
38			13.0	10.4	7.6	4.6
46			10.9	8.9	6.8	4.1
65				6.2	4.8	3.0
80					3.6	2.1

Противовес 82.3т и центральный балласт 36т

Г/П в [т] с основной стрелой 41 м под углом 88°

Вылет [м]	Длина удлинителя [м]					
	20	35	50	65	80	95
8.6	55.5					
12	46.8	34.6				
16	37.7	29.7	21.8			
18	34.3	27.5	20.8	12.6		
20	31.2	25.5	19.5	12.4		
22	28.5	23.8	18.5	12.2	7.6	
24		22.1	17.6	12.0	7.4	
34		16.3	14.2	10.7	7.2	4.0
48			10.4	8.4	6.3	3.7
55				7.1	5.8	3.3
70					3.9	2.3
80					3.0	

Противовес 82.3т и центральный балласт 36т

Г/П в [т] с основной стрелой 50м под углом 88°

Вылет [м]	Длина удлинителя [м]					
	20	35	50	65	80	95
8.9	42.2					
12	36.5	27.2				
16	30.2	23.6	17.5			
20	25.7	20.3	15.2	10.8		
22	24.1	19.1	14.4	10.5	6.4	
24		17.9	13.6	10.2	6.4	
26		16.9	13.0	9.8	6.3	3.3
34		14.5	11.3	8.6	6.1	3.3
40			10.2	7.8	5.6	3.2
48			8.8	6.9	4.9	2.8
65				5.0	3.5	2.0
80					2.4	

Противовес 82.3т и центральный балласт 36т

Г/П в [т] с основной стрелой 59м под углом 88°

Вылет [м]	Длина удлинителя [м]					
	20	29	38	47	56	62
9.2	33.4					
12	29.7	24.9				
13	28.3	24.0	19.8			
16	25.0	21.3	18.0	15.1		
18	23.3	19.7	16.8	14.2	11.9	10.1
24	12.1	16.3	13.7	11.8	10.0	9.0
26		15.5	13.1	11.3	9.6	8.6
36			11.0	9.5	8.1	7.2
42				8.6	7.4	6.5
50				7.2	6.5	5.8
55					6.1	5.4
60						4.9

Противовес 82.3т и центральный балласт 36т

TLT 13147978. Приведённые выше таблицы грузоподъёмности несут только справочный характер. Действительную грузоподъёмность вашего крана нужно смотреть в таблицах грузоподъёмности, поставляемых вместе с документацией к конкретному крану. Кроме того, рекомендуем планировать работу с программой Crane Planner 2.0.



www.liebherr.com/CranePlanner

Crane Planner 2.0

Грузоподъёмность с управляемым удлинителем

Г/П в [т] с основной стрелой 20м под углом 83°

Вылет [м]	Длина удлинителя [м]					
	20	35	50	65	80	95
11.3	70.7					
14	69.9					
18	47.6	39.4				
22	34.0	32.7	25.0			
26		24.4	22.4	14.6		
30		20.1	20.1	13.9	9.0	
32		18.5	18.0	13.5	8.8	
38		14.6	13.8	12.1	8.2	4.9
46			10.6	9.5	7.3	4.4
65				5.1	4.4	3.1
75					3.1	2.0
80					2.4	

Противовес 82.3т и центральный балласт 36т

Г/П в [т] с основной стрелой 29м под углом 83°

Вылет [м]	Длина удлинителя [м]					
	20	35	50	65	80	95
12.4	57.7					
18	38.8	34.1				
20	34.6	30.4				
24	28.5	25.0	21.2			
28		21.5	18.5	13.5		
30		20.1	17.6	13.2	8.5	
36		16.9	14.8	12.0	8.0	4.7
38		16.0	14.1	11.6	7.8	4.6
50			10.7	8.9	6.8	4.0
65				6.6	5.2	3.2
80					3.9	2.3
85						2.1

Противовес 82.3т и центральный балласт 36т

Г/П в [т] с основной стрелой 41 м под углом 83°

Вылет [м]	Длина удлинителя [м]					
	20	35	50	65	80	95
13.8	45.6					
20	34.8	27.6				
24	29.5	24.1	18.8			
26	27.9	22.9	18.0			
30		20.9	16.8	11.8		
34		18.7	15.7	11.5	7.3	
40		16.4	14.2	10.7	7.1	4.0
42			13.6	10.4	7.0	4.0
48			12.0	9.6	6.7	3.8
60				7.7	5.9	3.2
75					4.6	2.4
85					3.4	

Противовес 82.3т и центральный балласт 36т

Г/П в [т] с основной стрелой 50м под углом 83°

Вылет [м]	Длина удлинителя [м]					
	20	35	50	65	80	95
14.9	34.4					
20	27.6	22.2				
24	23.9	19.3	14.4			
28	21.8	17.4	13.5			
32		16.2	12.6	9.7		
34		15.6	12.2	9.4	6.3	
38		14.6	11.4	8.8	6.2	3.2
44			10.4	8.0	5.7	3.2
50			9.6	7.4	5.3	3.0
60				6.3	4.5	2.6
75					3.5	
85					2.9	

Противовес 82.3т и центральный балласт 36т

Г/П в [т] с основной стрелой 59м под углом 83°

Вылет [м]	Длина удлинителя [м]					
	20	29	38	47	56	62
16	27.3					
20	23.6	20.2				
22	21.8	18.7	16.0			
24	20.5	17.7	14.9	12.6		
28	18.8	16.0	13.6	11.8	10.1	
30		15.4	13.1	11.4	9.8	8.8
36		14.0	11.8	10.2	8.9	7.9
40			11.1	9.6	8.3	7.4
48				8.5	7.3	6.5
60					6.2	5.5
65						5.1
70						4.3

Противовес 82.3т и центральный балласт 36т

TLT 13147978. Приведённые выше таблицы грузоподъёмности несут только справочный характер. Действительную грузоподъёмность вашего крана нужно смотреть в таблицах грузоподъёмности, поставляемых вместе с документацией к конкретному крану. Кроме того, рекомендуем планировать работу с программой Crane Planner 2.0.



www.liebherr.com/CranePlanner

Crane Planner 2.0

Грузоподъёмность с управляемым удлинителем

Г/П в [т] с основной стрелой 20м под углом 75°

Вылет [м]	Длина удлинителя [м]					
	20	35	50	65	80	95
18	51.8					
24	36.3	34.4				
26	32.2	32.3				
30		25.3	22.6			
34		20.4	21.4			
36		18.4	19.4	13.2		
48			11.8	11.3	7.5	
55			9.2	8.8	7.0	4.0
60				7.1	6.6	3.7
70				5.1	4.6	3.0
80					3.2	2.4
85					2.4	2.1

Противовес 82.3т и центральный балласт 36т

Г/П в [т] с основной стрелой 29м под углом 75°

Вылет [м]	Длина удлинителя [м]					
	20	35	50	65	80	95
19	45.5					
26	30.5	27.8				
28	28.2	25.5				
32		21.9	19.5			
36		19.2	17.4			
42		16.2	14.7	12.0		
44		15.3	13.9	11.7		
50			11.9	10.1	7.2	
55			10.7	9.1	6.9	3.9
70				6.6	5.5	3.1
85					4.0	2.3
90						2.0

Противовес 82.3т и центральный балласт 36т

Г/П в [т] с основной стрелой 41 м под углом 75°

Вылет [м]	Длина удлинителя [м]					
	20	35	50	65	80	95
22.1	34.2					
30	25.6	23.0				
32	23.7	22.0				
36		19.9	16.8			
42		16.4	15.3	11.0		
46		14.5	13.9	10.8		
48			13.2	10.6	6.8	
55			11.0	9.9	6.5	3.7
60			9.7	8.9	6.3	3.5
70				7.0	5.8	3.0
85					4.3	2.3
90					3.7	2.1

Противовес 82.3т и центральный балласт 36т

Г/П в [т] с основной стрелой 50м под углом 75°

Вылет [м]	Длина удлинителя [м]					
	20	35	50	65	80	95
24.4	25.5					
32	21.5	17.6				
34	20.6	16.9				
36		16.2				
42		14.6	11.8			
44		14.1	11.3	8.8		
48		13.0	10.7	8.4		
50			10.3	8.3	5.6	
60			9.0	7.1	5.2	2.9
65				6.5	4.8	2.8
80					3.7	2.1
90					3.1	

Противовес 82.3т и центральный балласт 36т

Г/П в [т] с основной стрелой 59м под углом 75°

Вылет [м]	Длина удлинителя [м]					
	20	35	44	50	56	62
28	20.6					
34	18.1	14.1				
40		12.6	11.2	10.3		
42		12.1	10.9	10.0	8.9	
44		11.7	10.5	9.7	8.9	
46		11.4	10.2	9.4	8.6	7.7
50		10.8	9.5	8.9	8.0	7.2
55			8.9	8.2	7.4	6.6
60			8.2	7.6	6.8	6.1
65				7.1	6.4	5.6
70					6.0	5.2
75						4.9

Противовес 82.3т и центральный балласт 36т

TLT 13147978. Приведённые выше таблицы грузоподъёмности несут только справочный характер. Действительную грузоподъёмность вашего крана нужно смотреть в таблицах грузоподъёмности, поставляемых вместе с документацией к конкретному крану. Кроме того, рекомендуем планировать работу с программой Crane Planner 2.0.



www.liebherr.com/CranePlanner

Crane Planner 2.0

Грузоподъёмность с управляемым удлинителем

Г/П в [т] с основной стрелой 20 м под углом 65°

Вылет [м]	Длина удлинителя [м]					
	20	35	50	65	80	95
24	34.8					
28	28.8					
30	26.5					
38		19.3				
42		17.0	16.4			
46			14.6			
50			13.0	11.8		
55			11.5	10.7		
60				9.4	6.9	
70				6.6	6.2	3.2
85					3.8	2.4
90						2.1

Противовес 82.3т и центральный балласт 36т

Г/П в [т] с основной стрелой 29 м под углом 65°

Вылет [м]	Длина удлинителя [м]					
	20	35	50	65	80	95
28	27.4					
34	21.5					
36		19.4				
40		17.0				
44		15.1	14.4			
48		13.4	12.8			
55			10.7	9.9		
65				7.6	6.5	
70				6.7	6.0	3.2
75				6.0	5.2	3.0
85					4.1	2.5
95						2.1

Противовес 82.3т и центральный балласт 36т

Г/П в [т] с основной стрелой 41 м под углом 65°

Вылет [м]	Длина удлинителя [м]					
	20	35	50	65	80	95
31.7	21.4					
34	19.7					
36	18.3					
38	17.1					
42		14.3				
50		11.4	10.7			
60			8.2	7.3		
70				5.7	4.6	
75				5.0	4.0	2.8
85					3.0	
90					2.6	
95					2.2	

Противовес 82.3т и центральный балласт 36т

Г/П в [т] с основной стрелой 50 м под углом 65°

Вылет [м]	Длина удлинителя [м]					
	20	35	50	65	80	86
35.5	17.0					
36	16.7					
38	15.7					
42	13.8					
46		11.4				
50		10.2				
55		8.9	8.0			
65			6.3	5.1		
70			5.6	4.4	3.3	
75				3.9	2.8	2.4
80				3.4	2.3	
85				3.0		

Противовес 82.3т и центральный балласт 36т

Г/П в [т] с основной стрелой 59 м под углом 65°

Вылет [м]	Длина удлинителя [м]					
	20	29	41	50	59	62
39.4	13.1					
40	12.8					
42	12.1					
44	11.5					
46	11.0	10.1				
55		8.1	7.1			
60			6.3	5.6		
65			5.6	5.0	4.1	4.0
70				4.4	3.6	3.4
75				3.9	3.1	3.0
80					2.7	2.5
85					2.3	2.2

Противовес 82.3т и центральный балласт 36т

TLT 13147978. Приведённые выше таблицы грузоподъёмности несут только справочный характер. Действительную грузоподъёмность вашего крана нужно смотреть в таблицах грузоподъёмности, поставляемых вместе с документацией к конкретному крану. Кроме того, рекомендуем планировать работу с программой Crane Planner 2.0.

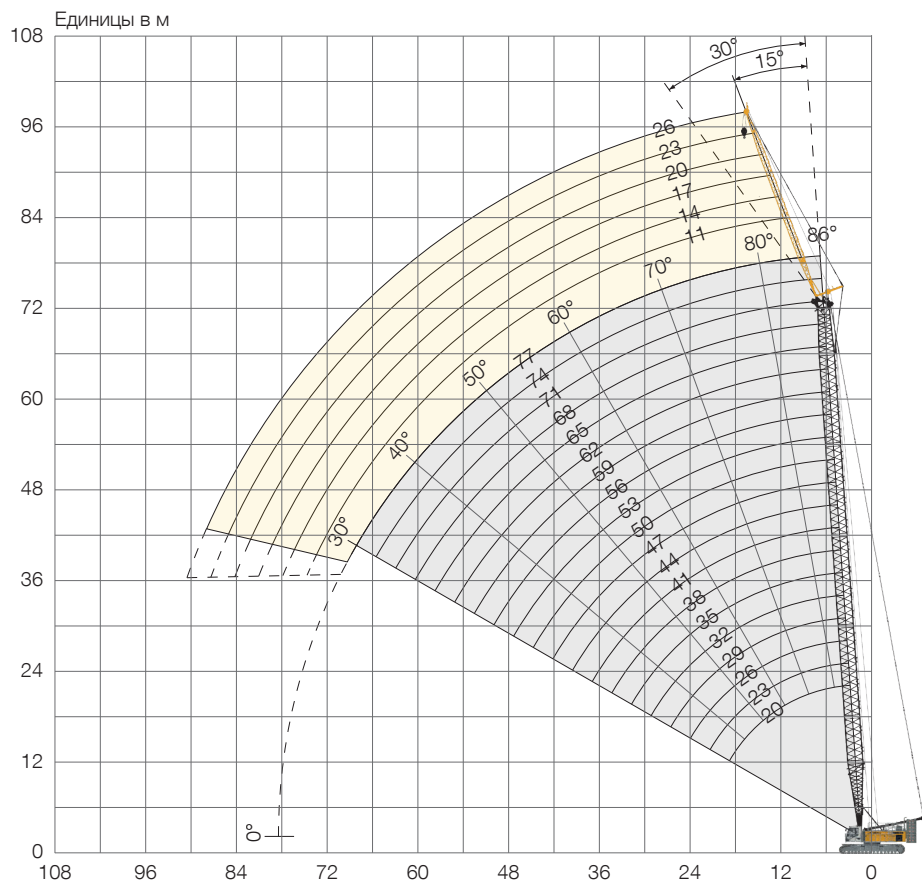


www.liebherr.com/CranePlanner

Crane Planner 2.0

Жёсткомонт. удлинитель стрелы 1008.хх

Длина удлинителя 11-26 м



Комбинация секций удлинителя стрелы 1008.хх

Секция удлинителя	Количество секций удлинителя					
Корневая секция 5.5 м	1	1	1	1	1	1
Промежуточная секция 3 м		1		1		1
Промежуточная секция 6 м			1	1	2	2
Головная секция 5.5 м	1	1	1	1	1	1
Длина удлинителя [м]	11	14	17	20	23	26

Относительно комбинации секций основной стрелы см. в таблице на стр. 18.

Грузоподъёмность с жёсткомонтируемым удлинителем 15°

Г/П в [т] с основной стрелой 20 м

Вылет [м]	Длина удлинителя [м]			
	11	14	20	26
9	35.9			
10	35.9	34.1		
11	35.9	33.3	27.4	
12	35.9	32.6	26.4	19.7
18	34.3	28.2	21.1	16.3
26	25.6	22.2	15.8	12.6
32		18.3	13.0	10.5
34			12.4	9.9
36			12.1	9.4
38			11.5	9.0
42				8.3
44				8.0

Противовес 82.3т и центральный балласт 36т

Г/П в [т] с основной стрелой 35 м

Вылет [м]	Длина удлинителя [м]			
	11	14	20	26
7	35.9			
8	35.9	35.4		
10	35.9	34.2	27.9	
13	35.9	32.7	25.5	18.7
22	35.5	29.2	20.4	15.1
32	23.1	23.4	16.0	12.3
40	16.6	16.9	13.3	10.4
44		14.6	12.4	9.6
46		13.6	12.1	9.2
48			12.0	8.9
50			11.6	8.7
55				8.1

Противовес 82.3т и центральный балласт 36т

Г/П в [т] с основной стрелой 50 м

Вылет [м]	Длина удлинителя [м]			
	11	14	20	26
6.7	35.9			
8	35.9	34.3		
11	35.9	33.4	26.2	
13	35.9	32.6	25.1	17.8
20	34.4	30.2	21.6	15.6
30	24.3	24.6	18.9	13.5
40	15.7	16.0	15.7	11.7
50	10.7	10.9	11.4	9.9
55	8.9	9.1	9.5	9.2
60			8.0	8.3
65			6.7	7.0
70				5.9

Противовес 82.3т и центральный балласт 36т

Г/П в [т] с основной стрелой 65 м

Вылет [м]	Длина удлинителя [м]			
	11.0	14.0	20.0	26.0
7.2	35.9			
9	35.9	31.7		
11	34.7	30.7	22.6	
14	30.8	28.4	21.8	16.1
24	23.1	21.9	18.1	13.9
36	17.6	17.7	15.9	12.5
40	14.8	15.1	14.8	12.3
50	9.8	10.0	10.5	10.8
65	5.3	5.4	5.8	6.2
70		4.4	4.7	5.0
75			3.7	4.1
80				3.2

Противовес 82.3т и центральный балласт 36т

Г/П в [т] с основной стрелой 77 м

Вылет [м]	Длина удлинителя [м]		
	11	14	17
7.7	26.7		
9	26.7	23.8	
10	25.8	23.8	21.4
18	19.8	18.8	17.8
32	15.0	14.4	13.8
44	11.7	11.8	11.8
48	9.9	10.1	10.3
60	5.7	5.9	6.2
65	4.5	4.7	4.9
70	3.4	3.6	3.8
75	2.5	2.6	2.8
80			2.0

Противовес 82.3т и центральный балласт 36т

TLT 13147978. Приведённые выше таблицы грузоподъёмности несут только справочный характер. Действительную грузоподъёмность вашего крана нужно смотреть в таблицах грузоподъёмности, поставляемых вместе с документацией к конкретному крану. Кроме того, рекомендуем планировать работу с программой Crane Planner 2.0.



www.liebherr.com/CranePlanner

Crane Planner 2.0

Грузоподъёмность с жёсткомонтируемым удлинителем 30°

Г/П в [т] с основной стрелой 20 м

Вылет [м]	Длина удлинителя [м]			
	11	14	20	26
11	34.8			
14	29.8	24.7		
16	27.1	23.7	16.4	
18	25.1	21.6	15.1	12.1
20	24.0	20.1	14.0	11.3
24	21.5	17.6	12.3	9.8
28	19.6	15.9	11.3	8.7
30	19.0	15.2	10.7	8.3
32		14.8	10.2	7.9
34		14.4	9.8	7.6
40			9.1	6.8
46				6.4

Противовес 82.3т и центральный балласт 36т

Г/П в [т] с основной стрелой 35 м

Вылет [м]	Длина удлинителя [м]			
	11	14	20	26
10	35.9			
11	35.9	28.2		
16	30.7	24.8	16.9	
20	27.2	22.9	15.1	11.7
28	23.4	18.7	12.4	9.5
36	19.7	16.1	10.9	8.2
40	16.8	15.2	10.2	7.7
42	15.5	15.0	9.9	7.5
44	14.4	14.7	9.7	7.3
46		13.7	9.5	7.1
50			9.3	6.8
55				6.6

Противовес 82.3т и центральный балласт 36т

Г/П в [т] с основной стрелой 50 м

Вылет [м]	Длина удлинителя [м]			
	11	14	20	26
9.4	35.9			
12	35.9	28.8		
16	32.9	26.7	17.6	
20	29.8	24.3	15.9	11.9
28	25.3	21.1	13.6	9.9
36	18.9	18.0	12.1	8.8
44	13.7	14.0	11.0	7.9
46	12.6	12.9	10.7	7.7
55	9.0	9.2	9.7	7.0
60		7.6	8.2	6.8
65			6.8	6.6
70				6.0

Противовес 82.3т и центральный балласт 36т

Г/П в [т] с основной стрелой 65 м

Вылет [м]	Длина удлинителя [м]			
	11	14	20	26
9.9	31.9			
12	31.4	25.5		
16	28.6	24.1	16.8	
20	25.6	22.3	15.9	11.6
28	21.6	18.7	13.8	10.3
36	18.2	17.0	12.4	9.2
50	10.1	10.4	10.6	7.8
55	8.2	8.5	9.1	7.5
60	6.7	6.9	7.5	7.2
70	4.2	4.4	4.9	5.3
75			3.9	4.3
85				2.5

Противовес 82.3т и центральный балласт 36т

Г/П в [т] с основной стрелой 77 м

Вылет [м]	Длина удлинителя [м]		
	11	14	17
10.3	24.2		
13	23.3	21.0	
14	22.4	21.0	18.5
22	17.7	16.9	15.9
30	15.3	14.6	14.1
40	13.6	13.4	12.8
42	12.9	12.8	12.7
46	11.1	11.4	11.6
60	6.0	6.2	6.5
65	4.7	4.9	5.2
75	2.6	2.8	3.0
80			2.1

Противовес 82.3т и центральный балласт 36т

TLT 13147978. Приведённые выше таблицы грузоподъёмности несут только справочный характер. Действительную грузоподъёмность вашего крана нужно смотреть в таблицах грузоподъёмности, поставляемых вместе с документацией к конкретному крану. Кроме того, рекомендуем планировать работу с программой Crane Planner 2.0.

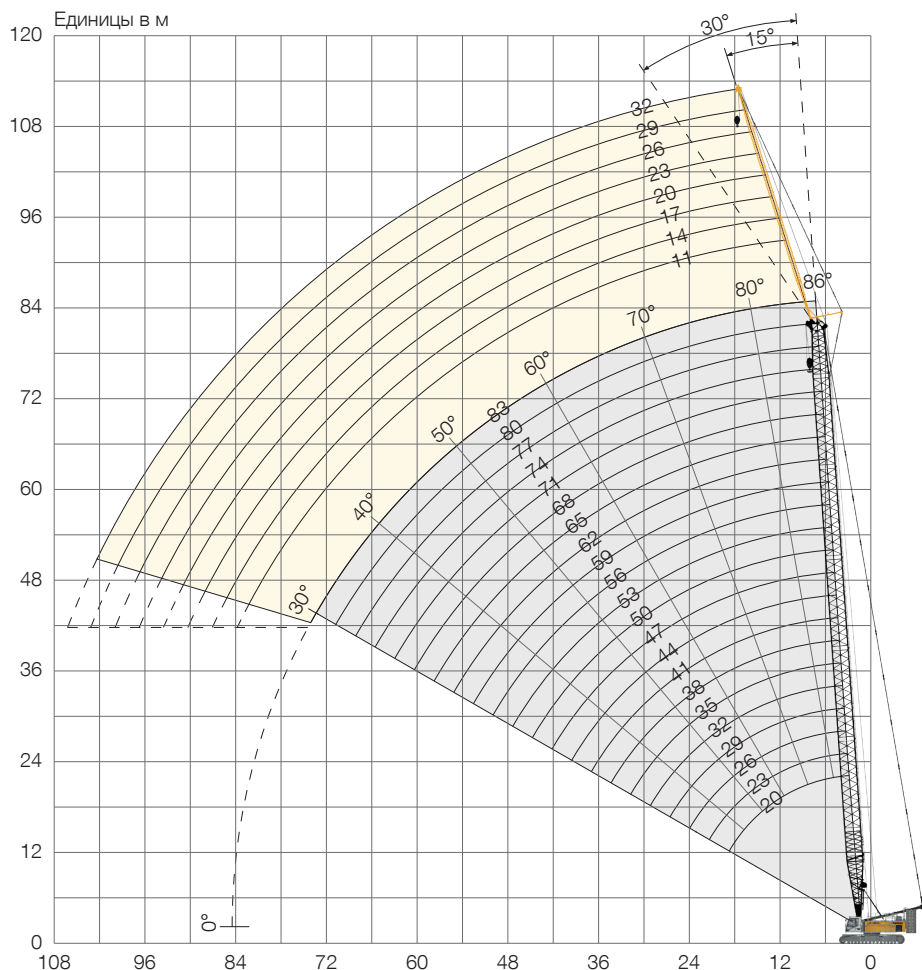


www.liebherr.com/CranePlanner

Crane Planner 2.0

Жёсткомонт. удлинитель стрелы 0806.хх

Длина удлинителя 11-32 м



Комбинация секций удлинителя стрелы 0806.хх

Секция удлинителя	Количество секций удлинителя							
	1	1	1	1	1	1	1	1
Корневая секция 5.5 м	1	1	1	1	1	1	1	1
Промежуточная секция 3 м		1		1		1		1
Промежуточная секция 6 м			1	1	2	2	3	3
Головная секция 5.5 м	1	1	1	1	1	1	1	1
Длина удлинителя [м]	11	14	17	20	23	26	29	32

Относительно комбинации секций основной стрелы см. в таблице на стр. 18.

Грузоподъёмность с жёсткомонтируемым удлинителем 15°

Г/П в [т] с основной стрелой 20 м

Вылет [м]	Длина удлинителя [м]				
	11	17	23	29	32
11	20.5				
13	19.6	12.5			
16	18.4	11.8	9.1	6.5	
18	17.7	11.3	8.8	6.2	5.1
28	15.1	9.7	7.5	5.2	4.1
30	14.6	9.5	7.3	5.0	4.0
36		8.6	6.8	4.6	3.6
38			6.5	4.5	3.5
42			6.0	4.3	3.3
46				4.2	3.2
48				4.1	3.2
50					3.1

Противовес 82.3т и центральный балласт 36т

Г/П в [т] с основной стрелой 35 м

Вылет [м]	Длина удлинителя [м]				
	11	17	23	29	32
9	22.3				
11	21.7	13.4			
12	21.3	13.1	9.6		
14	20.9	12.7	9.4	6.7	
16	20.2	12.3	9.2	6.5	5.3
28	17.3	10.5	8.0	5.5	4.3
40	15.1	9.4	7.1	4.7	3.7
42	14.7	9.3	7.0	4.6	3.6
44		9.0	6.9	4.5	3.5
48		8.7	6.6	4.4	3.4
55			6.0	4.2	3.2
60				4.1	3.1

Противовес 82.3т и центральный балласт 36т

Г/П в [т] с основной стрелой 50 м

Вылет [м]	Длина удлинителя [м]				
	11	17	23	29	32
6.7	20.8				
10	20.2	12.5			
12	19.9	12.2	8.7		
14	19.4	11.9	8.5	6.0	
16	19.1	11.7	8.4	5.9	4.9
32	17.1	10.2	7.5	5.1	4.1
46	13.1	9.4	6.9	4.6	3.6
48	12.2	9.3	6.9	4.5	3.5
60		8.7	6.4	4.1	3.2
65			6.1	4.1	3.1
70				4.0	3.1
75					3.1

Противовес 82.3т и центральный балласт 36т

Г/П в [т] с основной стрелой 65 м

Вылет [м]	Длина удлинителя [м]				
	11	17	23	29	32
7.2	18.1				
10	17.8	11.4			
13	17.5	11.2	7.6		
16	17.2	11.0	7.5	5.2	4.3
34	15.9	9.9	6.8	4.7	3.9
50	10.6	9.2	6.4	4.4	3.5
60	7.3	7.8	6.3	4.2	3.4
65	6.0	6.5	6.2	4.1	3.3
75		4.5	4.9	4.0	3.1
80			4.1	4.0	3.1
85				3.7	3.1
90					3.1

Противовес 82.3т и центральный балласт 36т

Г/П в [т] с основной стрелой 83 м

Вылет [м]	Длина удлинителя [м]				
	11	14	17	20	23
8	13.6				
10	13.4	10.5			
11	13.4	10.5	8.2		
12	13.3	10.4	8.1	6.8	
13	13.1	10.4	8.1	6.8	5.5
30	12.0	9.5	7.6	6.5	5.2
46	10.8	9.1	7.2	6.2	5.1
65	4.8	5.1	5.4	5.6	4.9
70	3.8	4.0	4.3	4.5	4.7
75	2.8	3.1	3.3	3.6	3.8
80	2.0	2.3	2.5	2.7	2.9
85					2.2

Противовес 82.3т и центральный балласт 36т

TLT 13147978. Приведённые выше таблицы грузоподъёмности несут только справочный характер. Действительную грузоподъёмность вашего крана нужно смотреть в таблицах грузоподъёмности, поставляемых вместе с документацией к конкретному крану. Кроме того, рекомендуем планировать работу с программой Crane Planner 2.0.



www.liebherr.com/CranePlanner

Crane Planner 2.0

Грузоподъёмность с жёсткомонтируемым удлинителем 30°

Г/П в [т] с основной стрелой 20 м

Вылет [м]	Длина удлинителя [м]				
	11	17	23	29	32
13	17.6				
16	16.8	10.6			
18	16.4	10.4			
20	16.0	10.1	7.8		
22	15.5	9.9	7.6	5.3	
30	12.9	8.8	6.8	4.7	3.7
36		8.0	6.1	4.4	3.4
42			5.7	4.2	3.3
44				4.2	3.2
46				4.2	3.1
48				4.1	3.1
50					3.1

Противовес 82.3т и центральный балласт 36т

Г/П в [т] с основной стрелой 35 м

Вылет [м]	Длина удлинителя [м]				
	11	17	23	29	32
11	18.9				
14	18.2	11.1			
18	17.4	10.6	8.1		
22	16.7	10.3	7.8	5.4	4.2
34	14.2	9.4	7.0	4.7	3.7
44	11.0	8.4	6.2	4.4	3.3
46		8.2	6.0	4.3	3.3
48		8.0	5.9	4.3	3.3
50		8.0	5.9	4.3	3.2
55			5.7	4.2	3.2
60				4.2	3.1
65					3.1

Противовес 82.3т и центральный балласт 36т

Г/П в [т] с основной стрелой 50 м

Вылет [м]	Длина удлинителя [м]				
	11	17	23	29	32
9.4	18.0				
14	17.5	10.7			
18	17.2	10.4	7.6		
22	16.9	10.1	7.5	5.2	
24	16.8	10.1	7.4	5.1	4.0
36	15.6	9.5	7.0	4.7	3.6
46	13.4	8.9	6.6	4.4	3.4
55	9.7	8.3	6.0	4.2	3.2
60		8.1	5.9	4.2	3.2
65			5.7	4.1	3.1
70				4.1	3.1
75				4.1	3.1

Противовес 82.3т и центральный балласт 36т

Г/П в [т] с основной стрелой 65 м

Вылет [м]	Длина удлинителя [м]				
	11	17	23	29	32
9.9	16.3				
14	16.1	10.1			
18	16.0	9.9	7.0		
22	15.8	9.8	6.9	4.7	
24	15.8	9.7	6.8	4.7	3.9
36	15.4	9.3	6.7	4.5	3.6
48	11.7	9.1	6.5	4.4	3.4
70	5.0	5.6	5.9	4.2	3.2
75		4.6	5.1	4.2	3.2
80			4.2	4.2	3.2
85				3.8	3.2
90					3.2

Противовес 82.3т и центральный балласт 36т

Г/П в [т] с основной стрелой 83 м

Вылет [м]	Длина удлинителя [м]				
	11	14	17	20	23
10.5	12.7				
13	12.6	10.1			
16	12.4	10.0	7.9		
18	12.3	9.9	7.8	6.8	5.5
34	11.8	9.6	7.6	6.7	5.4
48	10.4	9.5	7.5	6.6	5.3
50	9.6	9.4	7.5	6.6	5.3
55	7.9	8.2	7.5	6.6	5.3
60	6.4	6.7	7.0	6.6	5.3
65	5.1	5.4	5.7	6.0	5.3
80	2.1	2.4	2.7	2.9	3.2
85				2.1	2.4

Противовес 82.3т и центральный балласт 36т

TLT 13147978. Приведённые выше таблицы грузоподъёмности несут только справочный характер. Действительную грузоподъёмность вашего крана нужно смотреть в таблицах грузоподъёмности, поставляемых вместе с документацией к конкретному крану. Кроме того, рекомендуем планировать работу с программой Crane Planner 2.0.

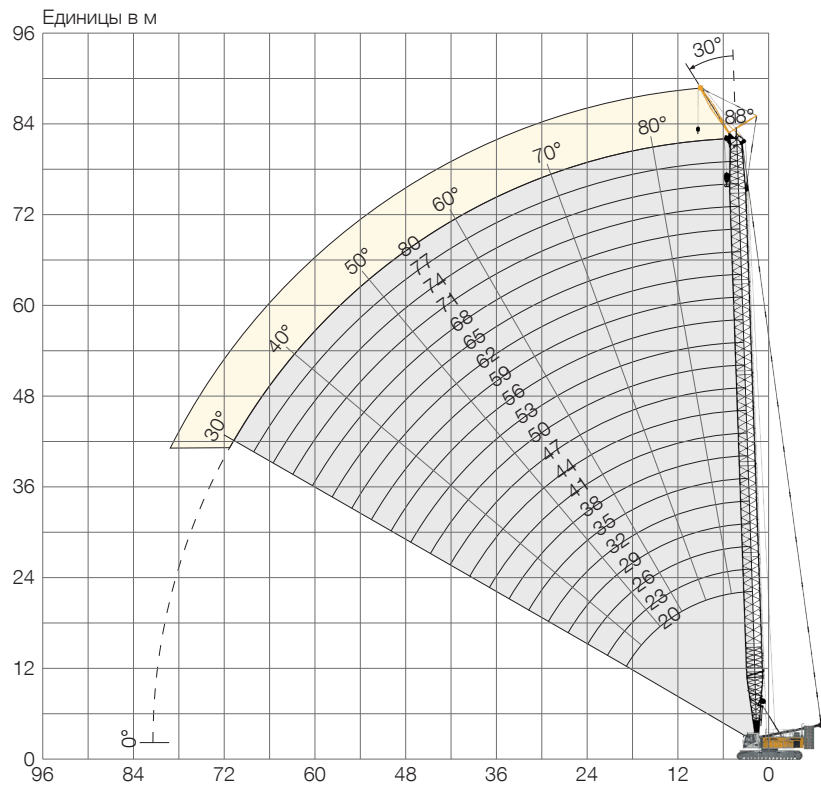


www.liebherr.com/CranePlanner

Crane Planner 2.0

Жёсткомонт. удлинитель стрелы 0906.21

Длина удлинителя 7 м



Длина удлинителя составляет 7 м. Относительно комбинации секций основной стрелы см. в таблице на стр. 18.

Грузоподъёмность с жёсткомонтируемым удлинителем 30°

Г/П в [т] с основной стрелой 20 м

Вылет [м]	Длина удлинителя 7 м
10	59.2
11	57.6
12	56.2
13	54.7
14	53.6
16	51.6
18	50.0
20	44.3
22	39.0
24	34.6
26	30.9

Противовес 82.3 т и центральный балласт 36 т

Г/П в [т] с основной стрелой 35 м

Вылет [м]	Длина удлинителя 7 м
9	56.7
11	53.3
13	50.4
16	47.1
20	43.5
24	34.2
28	27.6
32	22.8
36	19.1
38	17.6
40	16.2

Противовес 82.3 т и центральный балласт 36 т

Г/П в [т] с основной стрелой 50 м

Вылет [м]	Длина удлинителя 7 м
7.9	50.6
9	49.9
11	47.8
16	43.1
24	33.3
28	26.8
32	22.0
36	18.4
40	15.5
44	13.1
50	10.3

Противовес 82.3 т и центральный балласт 36 т

Г/П в [т] с основной стрелой 65 м

Вылет [м]	Длина удлинителя 7 м
8.4	39.1
10	38.4
14	34.4
22	28.8
30	23.1
38	16.1
46	11.4
50	9.6
55	7.8
60	6.2
65	4.9

Противовес 82.3 т и центральный балласт 36 т

Г/П в [т] с основной стрелой 80 м

Вылет [м]	Длина удлинителя 7 м
9	26.4
16	23.9
26	19.3
36	15.9
44	11.3
48	9.5
50	8.7
55	6.8
60	5.3
65	4.0
70	2.9

Противовес 82.3 т и центральный балласт 36 т

TLT 13147978. Приведённые выше таблицы грузоподъёмности носят только справочный характер. Действительную грузоподъёмность вашего крана нужно смотреть в таблицах грузоподъёмности, поставляемых вместе с документацией к конкретному крану. Кроме того, рекомендуем планировать работу с программой Crane Planner 2.0.



www.liebherr.com/CranePlanner

 **Crane Planner 2.0**

Концерн Либхерр



Широкая гамма продукции

Концерн Либхерр является одним из крупнейших мировых производителей техники. Продукция и услуги концерна Либхерр получили признание во многих областях. Сюда относятся холодильное и морозильное оборудование, комплектующие для самолетов и скоростных поездов, металлообрабатывающие станки, а также судовые, оффшорные и портовые краны.

Высочайшая эффективность

По каждому из производимых видов техники Либхерр предлагает полный модельный ряд. За счет высокого уровня технического исполнения и стабильного качества продукции Либхерр гарантирует максимальную эффективность своего оборудования.

Технологическая компетентность

Для обеспечения наивысшего качества продукции, Либхерр производит ключевые комплектующие для техники на собственном производстве. Так, например, силовые агрегаты и системы управления для строительной техники, обычно разрабатываются и производятся на собственных предприятиях компании.

Глобальность и независимость

Семейное предприятие Либхерр основано в 1949 году Хансом Либхерром. С тех пор оно выросло в концерн, состоящий из более 130 предприятий по всему миру, на которых работают около 44 000 сотрудников. Головное подразделение концерна – Либхерр-Интернациональ АГ г. Бюль, Швейцария. Его владельцами являются исключительно члены семьи Либхерр.

www.liebherr.com



Звяжитесь с нами.



Загрузить проспект.

Liebherr-Werk Nenzing GmbH

Dr. Hans Liebherr Str. 1, 6710 Nenzing/Austria
☎ +43 50809 41-473, Fax: +43 50809 41-499
www.liebherr.com, crawler.crane@liebherr.com
facebook.com/LiebherrConstruction