

Ричстакер

LRS 545-31 Toplift

Макс. грузоподъемность

Ряд: 1 / 2 / 3
45т / 31т / 16т

Макс. высота штабелирования

Контейнер 8'6": 5/5/4
Контейнер 9'6": 5/4/3

Средний расход топлива*

12-14л

* Зависит от условий эксплуатации

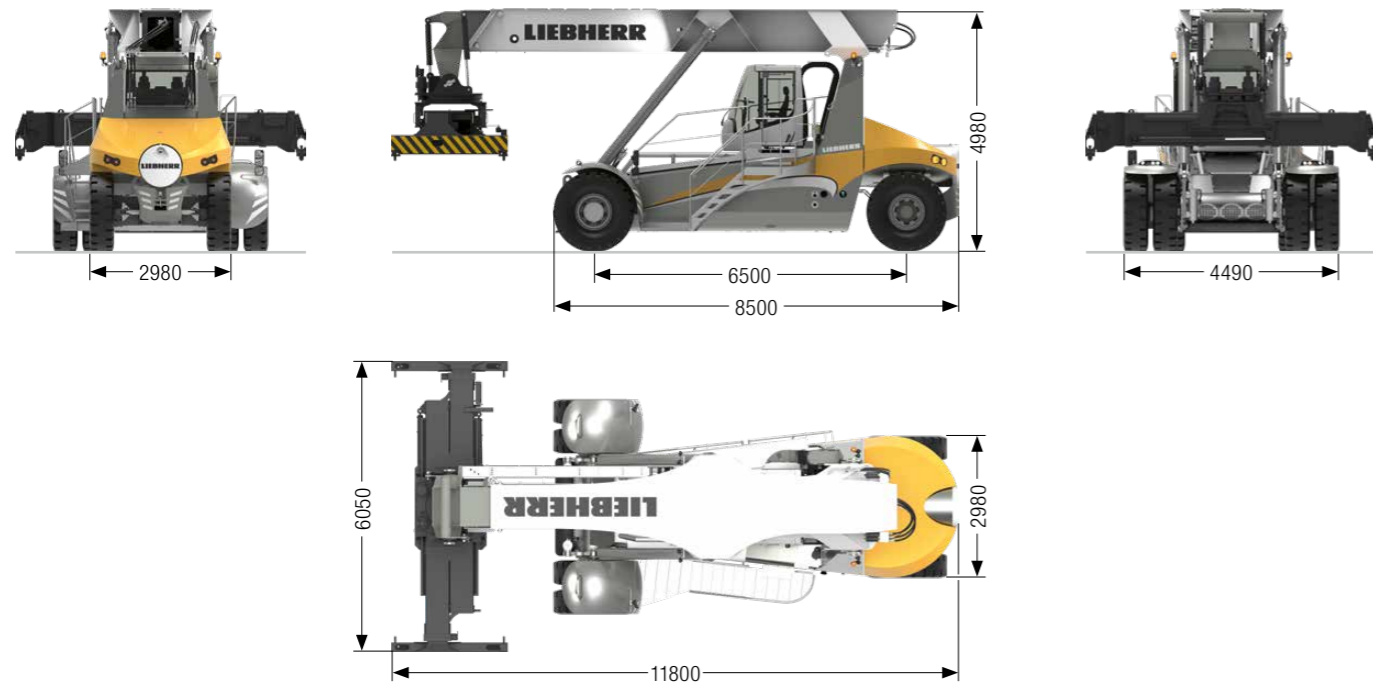


Подобно иллюстрации, может содержать специальное оборудование

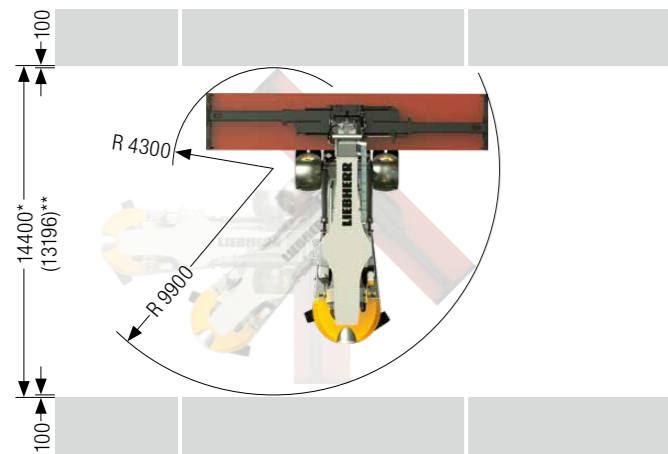
LIEBHERR

Габаритные размеры

LRS 545-31 Toplift



40' Контейнер



20' Контейнер



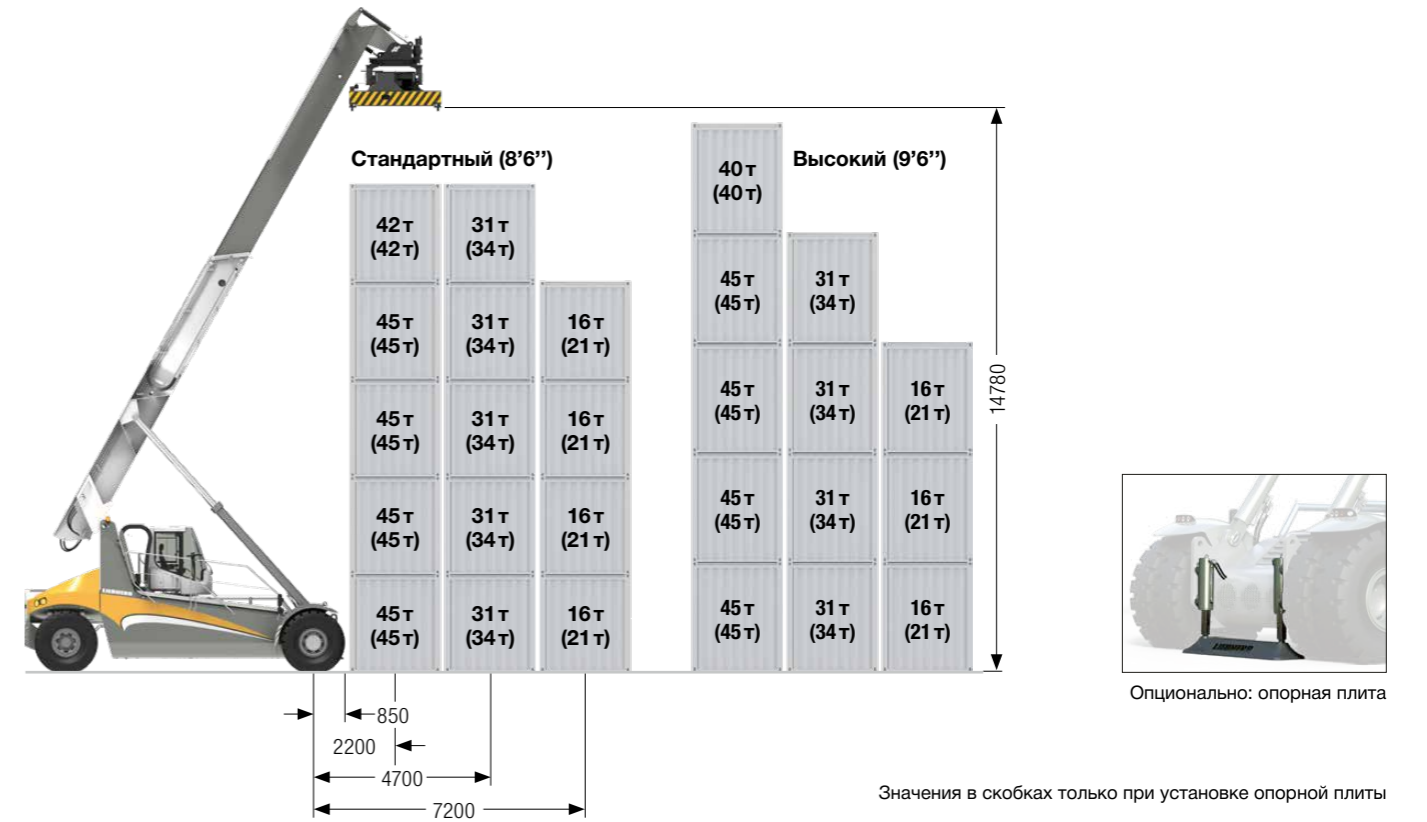
* Расстояние от центра передней оси до центра спредера = 2000 мм
 ** Расстояние от центра передней оси до центра спредера = 0 мм

Размеры

	Ед. измерения	LRS 545-31 Toplift
Общая длина машины	мм	8500
Общая длина включая спредер	мм	11800
Ширина включая переднюю ось	мм	4490
Минимальный клиренс	мм	300
Колесная база	мм	6500
Угол стрелы (мин./макс.)	°	0/60.3
Максимальная высота подъема (ряд 1/2)	мм	15050 (14780/13300)
Мин. расстояние от уровня земли до спредера	мм	1865
Высота сиденья	мм	2600
Высота по верхней точке стрелы (мин./макс.)	мм	4980/17800
Общая масса (без груза/с грузом)	т	69/114

Диаграмма грузоподъемности

LRS 545-31 Toplift



Грузоподъемные характеристики

	Ед. измерения	LRS 545-31 Toplift (ряд 1/2/3)
Грузоподъемность	т	45/31/16
Грузоподъемность с опорной плитой	т	45/34/21
Расстояние от передней оси до контейнера	мм	2200/4700/7200
Расстояние от края колес до контейнера	мм	1350/3850/6350
Высота штабелирования – 8'6" контейнер		5/5/4
Высота штабелирования – 9'6" контейнер		5/4/3

Привод

	Ед. измерения	LRS 545-31 Toplift
ДВС производитель/тип		Liebherr D944
Стандарт по выбросам		Stage IV/Tier 4 final
Мощность		230 кВт на 1700 об/мин
Крутящий момент		1440 Нм на 1350 об/мин
Объем ДВС/количество цилиндров	см ³	7964/4
Расход топлива*	л/ч	12-14
Объем бака (гидравлический/топливо/AdBlue)	л	1100/500/46
Уровень шума (в кабине)	дБ	71
Трансмиссия		бесступенчатая/гидростатическая
Рабочий тормоз		гидравлический/дисковый в масле
Стояночный тормоз		дисковый в масле

* в зависимости от условий работы

Технические характеристики

LRS 545-31 Toplift

Рабочие характеристики

	Ед. измерения	LRS 545-31 Toplift
Скорость передвижения* (без груза/с грузом)	км/ч	25/20
Скорость подъема стрелы (без груза/с грузом)	м/сек	0.40/0.25
Скорость опускания стрелы (без груза/с грузом)	м/сек	0.40/0.40
Преодолеваемый уклон (без груза/с грузом)	%	18/10

*вперед и назад

Колеса

	Ед. измерения	LRS 545-31 Toplift
Тип шин		пневматические
Размер шин		18.00 x 25/40PR
Размер диска		13.00 x 25
Рабочее давление в шинах	бар	10
Количество колес (передняя ось/задняя ось)		4/2
Ширина колеи (передняя ось/задняя ось)	мм	3345/2437

Рабочие характеристики

	Ед. измерения	LRS 545-31 Toplift
Тип спредера		Toplift
Ширина спредера (мин./макс.)	мм	6050/12175
Боковое смещение спредера	мм	+/- 800
Поворот спредера	°	-105/+195
Механический боковой наклон (механическое нивелирование)	°	+/- 3
Активное демпфирование (от себя/к себе)		опционально